

ИНСТРУКЦИЯ ПО ЭКСПЛУАТАЦИИ



Пылесос VC– 1500

Содержание.

	Страница
1. Введение.	6
1.1. Общие сведения.	6
1.2. Назначение.	6
1.3. Применение.	6
1.4. Знаки по технике безопасности.	6
2. Комплект поставки.	7
2.1. Вид упаковки.	7
2.2. Содержание упаковки.	7
3. Описание оборудования.	8
3.1. Технические характеристики.	8
3.2. Узлы и детали оборудования.	8
3.3. Краткое описание конструкции оборудования.	8
3.4. Количество рабочих необходимых для работы на оборудовании.	9
3.5. Место расположения рабочего во время работы на оборудовании.	9
4. Монтаж и установка.	9
4.1. Транспортировка.	9
4.2. Подготовка оборудования к монтажу.	9
4.3. Монтаж.	10
4.4. Установка.	11
4.5. Управление.	11
4.6. Первоначальный пуск и обкатка.	12
5. Описание работы оборудования.	12
5.1. Описание работы на оборудовании.	12
6. Электрическая схема.	12
6.1. Описание электрооборудования.	13
7. Техническое обслуживание.	13
7.1. Общее положение.	13
8. Специальное оснащение.	14
9. Демонтаж и утилизация.	14
10. Схема узлов и деталей.	15
11. Заказ запасных частей.	16
12. Форма заказа запасных частей.	17
13. Правила техники безопасности.	18
14. Условия гарантийного сопровождения станков.	20
15. Гарантийный талон и паспортные данные.	22

1. Введение.

1.1. Общие сведения.

Уважаемый покупатель, благодарим Вас за покупку пылесоса **VC- 1500** производства фирмы «ТРИОД». Внимательно ознакомьтесь с инструкцией перед началом работы. Тем самым Вы исключите ошибки, как при сборке, наладке, так и при эксплуатации пылесоса.

Не приступайте к работе на оборудовании до тех пор, пока не ознакомитесь со всеми разделами данной инструкции и не убедитесь, что Вы правильно поняли все функции станка.

Данное оборудование прошло предпродажную подготовку в техническом департаменте компании и полностью отвечает заявленным параметрам по качеству и технике безопасности.

После сборки и проведения пуско-наладочных мероприятий, описанных в данной инструкции, оборудование полностью готово к работе.

Инструкция, поставляемая со станком, является важной частью вашего оборудования. Она не должна быть утеряна в процессе работы. При продаже станка инструкцию необходимо передать новому владельцу.

1.2. Назначение.

Пылесос VC– 1500 предназначен для уменьшения пыли в воздухе рабочих помещений и сбора стружки, опилок и пыли в зоне обработки заготовок из дерева. Он применяется с деревообрабатывающими станками и рассчитан на одновременную работу с двумя деревообрабатывающими станками соединённых с пылесосом шлангами диаметром 100 мм через входной патрубок.

Пылесос предназначен для работы в невзрывоопасных помещениях.

1.3. Применение.

Пылесос VC– 1500 широко используется в условиях мелкосерийного производства, в ремонтных цехах, в слесарных и столярных мастерских, на складах и т.п. Оснащение пылесоса колёсами, делает его удобным при перемещении внутри помещений.

1.4. Знаки по технике безопасности.

На станке размещены информационные знаки и предупреждающие знаки, указывающие на исходящую опасность (см. рис. 1.).



1



2



3

Рисунок 1.

Описание значений расположенных на станке знаков по технике безопасности.

1. **Внимание!** Перед включением пылесоса внимательно прочитайте инструкцию по эксплуатации! (знак находится на корпусе вентилятора).
2. **Внимание!** При работе на станке пользуйтесь защитными приспособлениями, предохраняющими органы дыхания! (знак находится на корпусе вентилятора).
3. **Внимание!** Направление движения воздуха в системе! (знак находится на корпусе вентилятора).

2. Комплект поставки.

2.1. Вид упаковки.

Пылесос **VC– 1500** поставляется в картонной упаковке, с пенопластовой прокладкой, в разобранном виде. Части пылесоса упакованы в полиэтиленовый мешок.

2.2. Содержание упаковки.

1. Вентилятор с электродвигателем	1 шт.
2. Корпусная часть	1 шт.
3. Стойка корпусной части	3 шт.
4. Стойка поддержки фильтрующего мешка	1 шт.
5. Основание	1 шт.
6. Колеса	4 шт.
7. Мешок фильтрующий	1 шт.
8. Мешок для стружки	1 шт.
9. Патрубок входной	1 шт.
10. Патрубок выходной	1 шт.
11. Прокладка резиновая	1 шт.

12. Хомут для мешков	2 шт.
13. Хомут для шланга	2 шт.
14. Шланг	1 шт.
15. Комплект крепежа.	

Инструмент:

1. Ключ торцевой шестигранный 4; 5мм. – 2 шт.

Инструкция по эксплуатации.

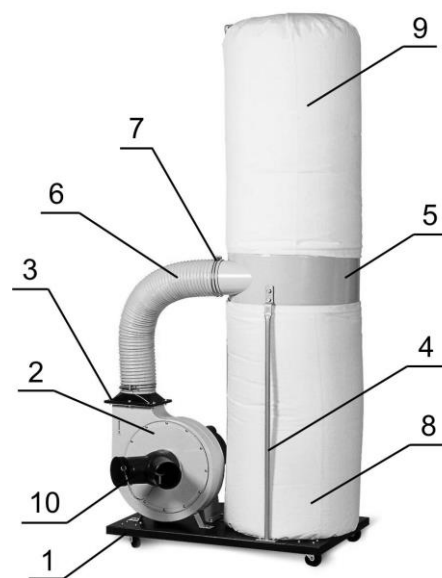
3. Описание оборудования.

3.1. Технические характеристики.

Напряжение	230 В.
Потребляемая мощность	1,5 кВт.
Производительность	3000 м ³ /час.
Объем мешка для пыли	150 дм ³ (л).
Диаметр мешка	500 мм.
Высота мешка	800 мм.
Диаметр вентилятора	300 мм.
Диаметр входа	125 мм.
Количество отверстий входа	2 x 100 мм.
Габариты упаковки	920×580×580мм.
Масса	47 кг.

3.2. Узлы и детали оборудования.

1. Основание с колёсами.
2. Вентилятор.
3. Выходной патрубок вентилятора.
4. Стойка корпусной части пылесоса.
5. Корпусная часть пылесоса.
6. Шланг.
7. Хомут шланга пылесоса.
8. Мешок для стружки и пыли.
9. Мешок фильтрующий.
10. Входной Y-образный патрубок.



3.3. Краткое описание конструкции оборудования.

Пылесос состоит из основания 1, на котором установлены колёса, которые позволяют перемещать пылесос в необходимое для работы место.

На основании установлен вентилятор 2 с электродвигателем. Вентилятор имеет входной 10 и выходной 3 патрубки. Входной патрубок имеет два рукава, что

Рисунок 2.

позволяет подключать к пылесосу одновременно два станка. Выходной патрубок через шланг 6 соединен с корпусной частью пылесоса 5, которая крепится к основанию с помощью стоек 4. На корпусной части пылесоса с помощью хомутов крепятся фильтрующий мешок 9, поддерживаемый стойкой, и мешок для стружки и пыли 8. Пылесос оборудован электрическим блоком управления, которые находятся на корпусе электродвигателя (рис. 2.).

3.4. Количество персонала необходимое для работы на оборудовании.

Пылесос включается перед началом работы персоналом, работающим на подключенном к пылесосу станке.

Внимание! Включать пылесос и осуществлять технический уход могут только лица старше 18 лет.

3.5. Место расположения персонала во время работы пылесоса.

После включения пылесос не требует дополнительного управления и работает в автономном режиме до его отключения.

Внимание! – Во время работы пылесоса следите за отсутствием посторонних звуков, и периодически контролируйте заполнение мешка для сбора стружки и пыли.

4. Монтаж и установка.

4.1. Транспортировка.

Пылесос VC – 1500 транспортируется в картонной упаковке, с пенопластовой прокладкой, в разобранном виде. Части пылесоса упакованы в полиэтиленовый мешок.

Внимание! Во время транспортировки, сборки пылесоса и при ее перемещении в собранном состоянии необходимо соблюдать максимальную осторожность.

4.2. Монтаж.



Для сборки пылесоса достаньте из упаковки всё содержимое и проверьте наличие всех комплектующих по списку, приведённому в главе 2 - «Комплект поставки». Соберите пылесос. **Изготовитель оставляет за собой право модернизации станка, а также внесение изменений в комплектацию, если это не отражается на основных технических характеристиках станка.**

Последовательность сборки пылесоса:

1. Установите и закрепите колёса на основании пылесоса.

2. Установите и закрепите вентилятор 2 на основании 1 пылесоса (рис. 3.).

3. Установите резиновую прокладку на выходной фланец вентилятора 2, установите и закрепите выходной патрубок 3 на фланец вентилятора 2 (рис. 4.).

4. Установите и закрепите стойки 4 к основанию 1, установите и закрепите корпусную часть пылесоса 5 на стойках 4 (рис. 5.).

5. Установите шланг пылесоса 6 одним концом на выходной патрубок вентилятора 3, другим концом на патрубок корпуса пылесоса. Установите и затяните хомуты 7 на шланге пылесоса (рис. 6.).

6. Установите и закрепите на корпусе вентилятора стойку (с крючком) для поддержки фильтрующего (верхнего) мешка.

7. На корпус пылесоса наденьте мешок для стружки 8, закрепив его хомутом для мешков (рис. 7.).

8. На крючок поддерживающей стойки повести фильтрующий (верхний) мешок.

Рисунок 3.

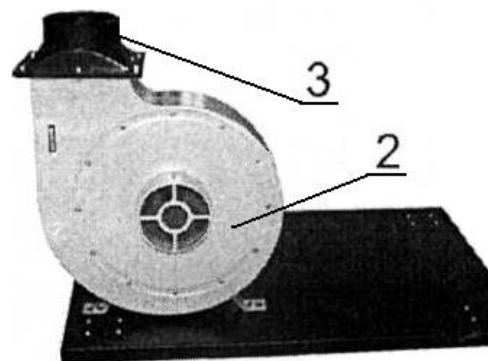


Рисунок 4.

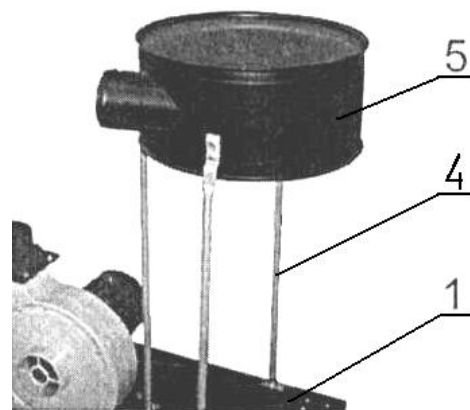
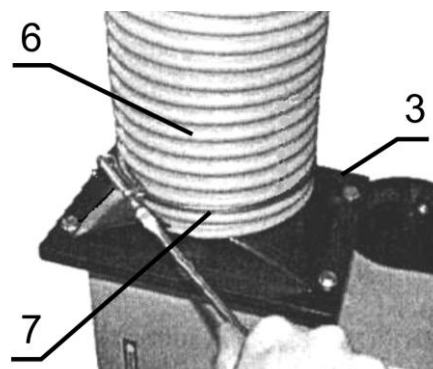


Рисунок 5.



Наденьте мешок на корпус пылесоса и закрепите его хомутом.

9. Установите и закрепите винтом входной патрубков на корпусе вентилятора (10 рис. 2.).

10. Наденьте шланги станков на входной патрубков пылесоса.

11. Установите и затяните хомуты на шлангах от станков.

12. Подсоедините станок к электрической сети на 230 В.

Пылесос готов к работе.

Внимание! – При подключении к пылесосу только одного станка, другой рукав входного патрубка должен быть заглушен.

Изготовитель оставляет за собой право модернизации станка, а также внесение изменений в комплектацию, если это не отражается на основных технических характеристиках станка.

4.3. Установка пылесоса.

Обеспечьте безопасную установку пылесоса на горизонтальную поверхность, которая соответствует нагрузке, создаваемой пылесосом.

Внимание! Несоблюдение этих условий установки может привести к непредвиденному смещению станка и к его повреждению.

Внимание! При оборудовании рабочего места, следите за тем, чтобы у обслуживающего персонала было достаточно места для ремонта и технического обслуживания пылесоса.

4.4. Управление.

Внимание! Перед первым запуском станка внимательно прочитайте инструкцию. Обслуживающий персонал должен быть ознакомлен со всеми разделами инструкции данного оборудования.

Рисунок 6.

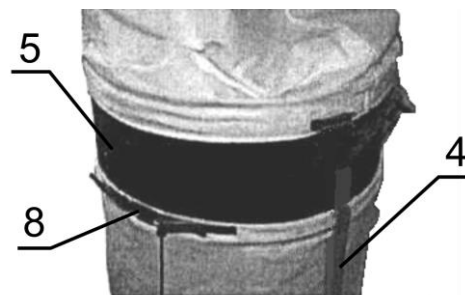
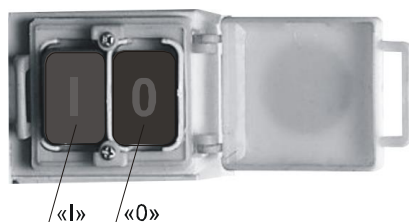


Рисунок 7.



8

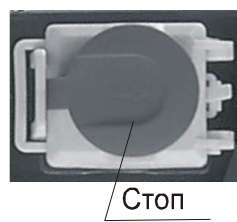


Рисунок 8.

Включается пылесос с помощью нажатия зелёной кнопки «I», а выключается нажатием красной кнопки «0» (рис. 8.). В целях повышения безопасности станок снабжён кнопкой «СТОП» (рис. 9.) с замком. Кнопка «СТОП» используется как кнопка аварийной остановки

Рисунок 9.

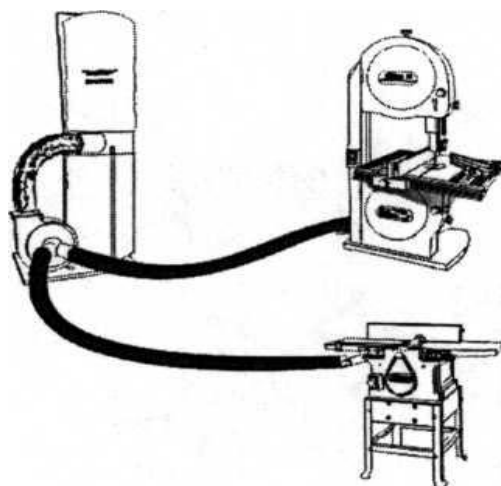
4.5. Первоначальный пуск и обкатка.

При первом включении пылесоса проследите за правильностью направления вращения вентилятора и за отсутствием посторонних звуков. После включения дайте пылесосу поработать без нагрузки 5 – 10 минут.

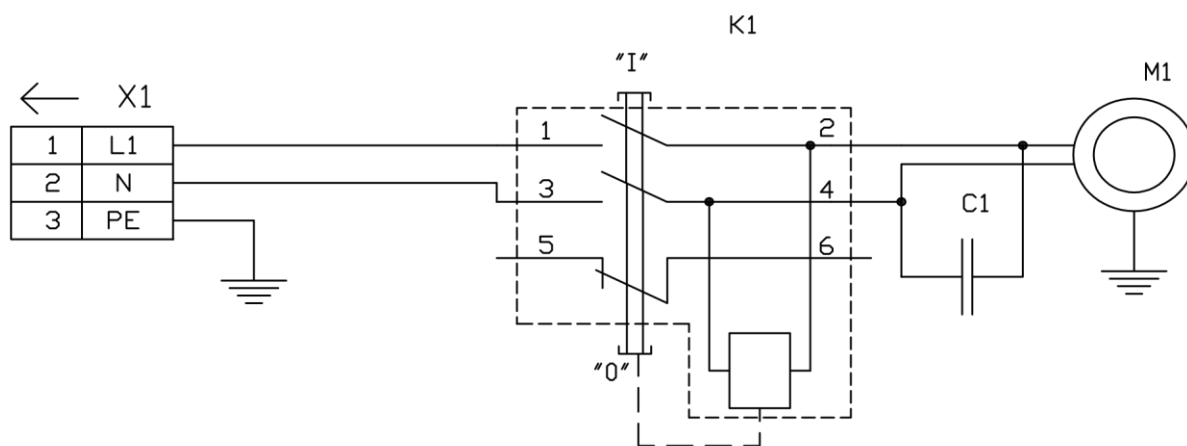
5. Описание работы оборудования.

5.1. Описание работы на оборудовании.

Пылесос рассчитан на работу с двумя деревообрабатывающими станками (строгальными, пилами, шлифовальными и т. п.) и соединяется с ними шлангами диаметром 100 мм через входной патрубок. При необходимости работы пылесоса с одним деревообрабатывающим станком, шланг неиспользуемого канала снять, а вход патрубка закрыть крышкой.



6. Электрическая схема.



6.1. Описание электрооборудования.

Поз.обозначение	Наименование	Кол.	Примечание
	Конденсатор		
C1	CD60 -200uF±30% - 240V AC	1	
	Коммутационное реле		
K1	KJD-22	1	
	Электродвигатель		
M1	1/N PE AC/230V 50Hz 1.5kW	1	
	Разъёмы		
X1	Сетевая вилка с выводом заземления	1	

7. Техническое обслуживание.

7.1. Общее положение.

Во время работы пылесоса следите за чистотой фильтрующего мешка и за наполнением мешка для сбора стружки и пыли. Ежедневно после окончания работы (а при необходимости и во время работы) очищайте мешки пылесоса. Чрезмерное наполнение мешка для сбора стружки и засорение фильтрующего мешка ведёт к увеличению расхода электроэнергии, нагреву электродвигателя и в конечном счёте выходу его из строя.

Содержите пылесос и его рабочее пространство в чистоте и в порядке.

Если оборудование долго не эксплуатировалось, то необходимо проверить состояние смазки в подшипниках и сопротивление изоляции обмотки двигателя. В зависимости от продолжительности времени и условий хранения, периодичность проверок может изменяться.

Рекомендуем раз в год проводить проверку электродвигателя специалистом (электромехаником).

Внимание! Очистка, смазка, наладка, ремонтные работы и любые другие работы на оборудовании должны проводиться только в выключенном состоянии. Оборудование также необходимо отключить от электрической сети (вынуть штепсель подводящего провода из розетки электрической цепи).

Внимание! Производить работы по монтажу и ремонту имеет право только специалист с соответствующей квалификацией.

В связи с постоянной модернизацией оборудования производитель оставляет за собой право вносить изменения в конструкцию, не изменяющие его основные технические характеристики.

8. Специальное оснащение.

Дополнительным оборудованием являются детали, приборы и инструмент (представленные в приложении данной инструкции), которые можно приобрести дополнительно.

Перечень дополнительного оборудования к пылесосу VC-1500:

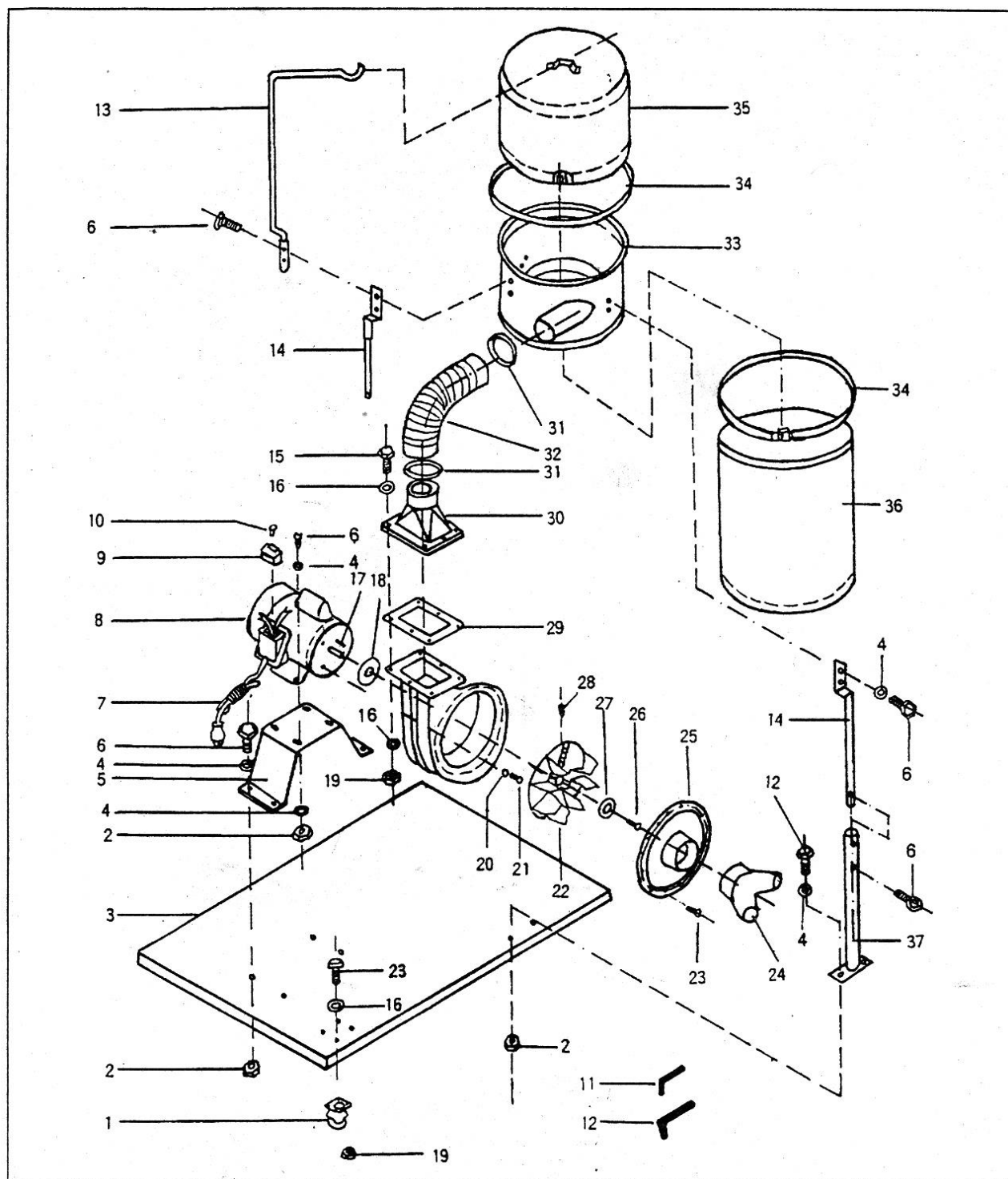
1. Хлопчатобумажный мешок.
2. Полиэтиленовый мешок.
3. Соединительный гибкий шланг 2 м 4".
4. Соединительный гибкий шланг 2 м 5".
5. Хомут.
6. 5" входной патрубок.
7. 5" «L» коннектор (входной патрубок).
8. 5" «Y» коннектор (входной патрубок).
9. 5" × 1+4" × 2 «Y» коннектор (входной патрубок).
10. 5" × 1+5" × 2 «Y» коннектор (входной патрубок).
11. 6" × 1+4" × 3 «Y» коннектор (входной патрубок).

Полный перечень всего дополнительного оборудования приведен в каталоге продукции. При необходимости Вы можете получить этот каталог бесплатно в наших филиалах. Возможна также консультация по вопросам эксплуатации нашего оборудования и использования специальных принадлежностей и приборов, с нашим сервисным специалистом.

9. Демонтаж и утилизация.

- Отключите пылесос от электросети;
- демонтируйте пылесос;
- Все части распределите согласно классам отходов (сталь, чугун, цветные металлы, резина, пластмасса, кабель) и отдайте их для промышленной утилизации.

10. Схема узлов и деталей пылесоса.



11. Заказ запасных частей.

Перечень составных частей пылесоса Вы найдете в приложенной документации. В данной документации, на схеме станок разбит на отдельные части и детали, которые можно заказать с помощью этой схемы.

При заказе запасных частей на станок, в случае повреждения деталей во время транспортировки или в результате износа при эксплуатации, для более быстрого и точного выполнения заказа в рекламации или в заявке следует указывать следующие данные:

- А) марку оборудования;
- Б) заводской номер оборудования – номер машины;
- В) год производства и дату продажи станка;
- Д) номер детали на схеме.

12. Правила техники безопасности.

Всегда соблюдайте инструкции по технике безопасности, указанные на прикрепленных к оборудованию знаках. Не удаляйте и не повреждайте эти наклейки. В случае повреждения знаков или их плохой читаемости свяжитесь с фирмой-производителем.

Не включайте оборудование для работы, если Вы не прочитали все инструкции данного станка (руководство по эксплуатации, техобслуживанию, наладке, и т.д.) и не изучили каждую функцию и процесс.

Основные положения техники безопасности.

- Если на электрооборудовании, находящемся под высоким напряжением, (на электрической панели управления, трансформаторах, двигателях и панелях подключения), имеются соответствующие таблички, не прикасайтесь к этому оборудованию.
- Перед подключением пылесоса к электросети убедитесь в том, что все предохранительные кожухи смонтированы. В случае необходимости удалить предохранительный кожух, выключите главный выключатель и отключите пылесос от сети.
- Не подключайте пылесос к сети, если защитные кожухи отсутствуют.
- Запомните расположение (место) аварийного выключателя с тем, чтобы Вы могли в любой момент воспользоваться им.
- В целях обеспечения правильного обслуживания оборудования ознакомьтесь с размещением выключателей.

- Ни при каких обстоятельствах не касайтесь руками или иными предметами вращающихся деталей или инструментов.
- Следите за тем, чтобы Ваши пальцы не попали под вращающиеся механические части пылесоса.
- Не разбирайте пылесос, если это не предусмотрено руководством по эксплуатации.
- После окончания работы, выключите пылесос и отключите его от электросети.
- В случае чистки пылесоса отключите пылесос от сети.
- В том случае, если на станках подключённых к пылесосу работают несколько работников, не приступайте к работе, пока не согласуете свои действия.
- Не ремонтируйте пылесос способами, которые могли бы повредить его.
- Если Вы сомневаетесь в правильности работы пылесоса, обращайтесь к ответственному работнику.
- Регулярно осуществляйте проверки оборудования в соответствии с руководством по эксплуатации.
- Проверьте оборудование, чтобы убедиться в том, что оно работает нормально и не причинит вреда обслуживающему персоналу.
- В случае аварийного отключения подачи электроэнергии немедленно выключите главный выключатель.

Одежда и личная безопасность.

- Длинные волосы должны быть собраны и уложены под головной убор во избежание попадания их под механические части оборудования.
- Используйте при необходимости защитное оснащение (очки, защитную обувь и т.п.).
- Всегда надевайте защитную маску, если при обработке образуется пыль.
- Всегда надевайте специальную рабочую одежду.
- Пуговицы и крючки на рукавах рабочей одежды всегда должны быть застегнуты - во избежание попадания свободной части одежды под механические части оборудования.
- В том случае, если Вы носите галстук или аналогичные свободные дополнения к одежде, следите за тем, чтобы они не накрутились на приводные механизмы.
- Не работайте на оборудовании в состоянии алкогольного или наркотического опьянения.
- Не работайте на оборудовании, если вы подвержены головокружениям, обморокам, находитесь в ослабленном состоянии.

Правила техники безопасности для обслуживающего персонала.

- Проверьте зажимы и другие приспособления, чтобы убедиться в том, что их крепежные винты не ослаблены.

- Не используйте выключатели на панели управления с одетыми на руки рукавицами, т.к. может произойти неправильный выбор кнопки или другая ошибка.
- Проверьте и убедитесь в том, что в процессе работы не возникает посторонний шум.
- Предотвращайте скопления стружки во время работы.
- По окончании работы выключите главный выключатель.

Условия гарантийного сопровождения станков «ТРИОД»

Уважаемые пользователи оборудования компании «ТРИОД».

Для того чтобы приобретенное оборудование позволило достичь максимальных результатов, советуем Вам внимательно ознакомиться с изложенными ниже условиями гарантийного сопровождения и документацией на оборудование.

Гарантийное сопровождение на все оборудование предоставляется сертифицированными сервисными центрами «ТРИОД» в течение 1 года, включая дополнительную годовую гарантию.

Дополнительная гарантия (сроком на 1 год) действует в случае, если пуско-наладка оборудования была проведена специалистами сервисного центра ООО «ТРИОД».

В течение гарантийного срока мы бесплатно предоставим вышедшие из строя детали и проведем все работы по их замене.

Действие срока гарантийного сопровождения начинается с даты, указанной в гарантийном талоне. В случае если этой даты нет, датой начала гарантии будет считаться дата передачи оборудования по накладной.

Чтобы сберечь Ваше время и эффективно организовать работу наших специалистов, при направлении претензии просим Вас сообщить нам следующие сведения:

- данные оборудования (заводской номер и дата продажи оборудования);
- данные о его приобретении (Место, дата, реквизиты документов.)

Накладной, счета, счета-фактуры и т.п.;

- описание выявленного дефекта;
- Ваши реквизиты для связи.

Для Вашего удобства мы прилагаем образец возможной рекламации.

Претензии просим направлять по месту приобретения оборудования или в ближайший сертифицированный сервисный центр «ТРИОД».

Наши специалисты приступят к гарантийному ремонту сразу после проверки представленных Вами документов и осмотра оборудования, доставленного в сервисный центр, на предмет возможного наличия оснований, исключающих применение гарантийных условий.

Срок гарантийного ремонта – 15 дней. В случае продления сроков при необходимости поставки отдельных запасных частей Вы будете незамедлительно уведомлены об этом.

При обнаружении дефекта, устранение которого не входит в состав работ по гарантийному сопровождению, Вы будете обязательно проинформиро-

ваны. В дальнейшем сервисный центр будет действовать в соответствии с полученными от Вас указаниями.

В рамках гарантийного сопровождения не осуществляются:

- Сборка оборудования после его приобретения, пуско-наладочные работы;
- Периодическое профилактическое обслуживание, подстройка узлов и агрегатов, смазка и чистка оборудования, замена расходных материалов. Эти работы не требуют специальной подготовки и могут быть выполнены самим пользователем оборудования в соответствии с порядком изложенным в инструкции по эксплуатации.

Мы будем вынуждены отказать Вам в гарантийном сопровождении (ремонте и/или замене) оборудования в следующих случаях:

- выхода из строя расходных материалов, быстроизнашиваемых деталей и рабочего инструмента, таких как, например ремни, щетки и т.п., а также при использовании неоригинальных запасных частей или ремонта неуполномоченным лицом;

- когда поломка стала следствием нарушений условий эксплуатации оборудования, непрофессионального обращения, перегрузки, применения непригодных (не рекомендованных производителем) рабочих инструментов, приспособлений и сопряженного оборудования, неисправности или неправильного подключения электрических сетей;

- когда оборудование было повреждено в результате его хранения в неудовлетворительных условиях, при транспортировке, а также из-за невыполнения (ненадлежащего выполнения) периодических профилактических работ; перечень обязательных профилактических мероприятий указывается в документации на оборудование.

- когда причиной неисправности является механическое повреждение (включая случайное), естественный износ, а также форс-мажорные обстоятельства (пожар, стихийное бедствие и т.д.).

Наличие указанных выше оснований для отказа в выполнении гарантийного ремонта (замены) устанавливается в результате проведения осмотра оборудования и оформляется актом. С актом Вы будете незамедлительно ознакомлены. Вы также имеете право присутствовать при проведении осмотра и установлении причин дефектов.

По истечении срока гарантийного сопровождения, а также в случае, если гарантийное сопровождение не может быть предоставлено, мы можем предоставить Вам соответствующие услуги по действующим на дату обращения в сертифицированный сервисный центр «ТРИОД» тарифам.

Настоящие гарантийные обязательства ни при каких обстоятельствах не предусматривают оплаты клиенту расходов, связанных с доставкой оборудования до сервисного центра и обратно, выездом к Вам специалистов, а также возмещением любого ущерба, прямо не указанного в настоящих гарантийных условиях, включая (но не ограничиваясь) ущербом от повреждения сопряженного оборудования, потерей прибыли или иных косвенных потерь, упущенной выгоды, а равно иных аналогичных расходов.

Выезд специалистов сервисного центра «ТРИОД» для выполнения работ по гарантийному сопровождению осуществляется только в исключительных случаях после предварительного согласования условий такого выезда. Если повреждений оборудования выявлено не будет, Вам в любом случае придется оплатить расходы на выезд наших специалистов и стоимость тестирования оборудования.

В отдельных случаях, по своему усмотрению, мы можем предложить Вам выкуп неисправного станка по остаточной стоимости с зачетом выкупной суммы при приобретении другого необходимого оборудования. Все условия выкупа согласовываются после осмотра оборудования.

Рекламация (образец)

(Направляется в адрес ближайшего сертифицированного сервисного центра ТРИОД в случае возникновения гарантийного случая).

Наименование покупателя _____

Фактический адрес покупателя _____

Телефон _____

Паспортные данные оборудования

Наименование оборудования	Модель	Заводской номер	Дата приобретения

Описание неисправностей, обнаруженных в ходе эксплуатации оборудования:

Ф.И.О. и должность ответственного лица