

RotabroachTM

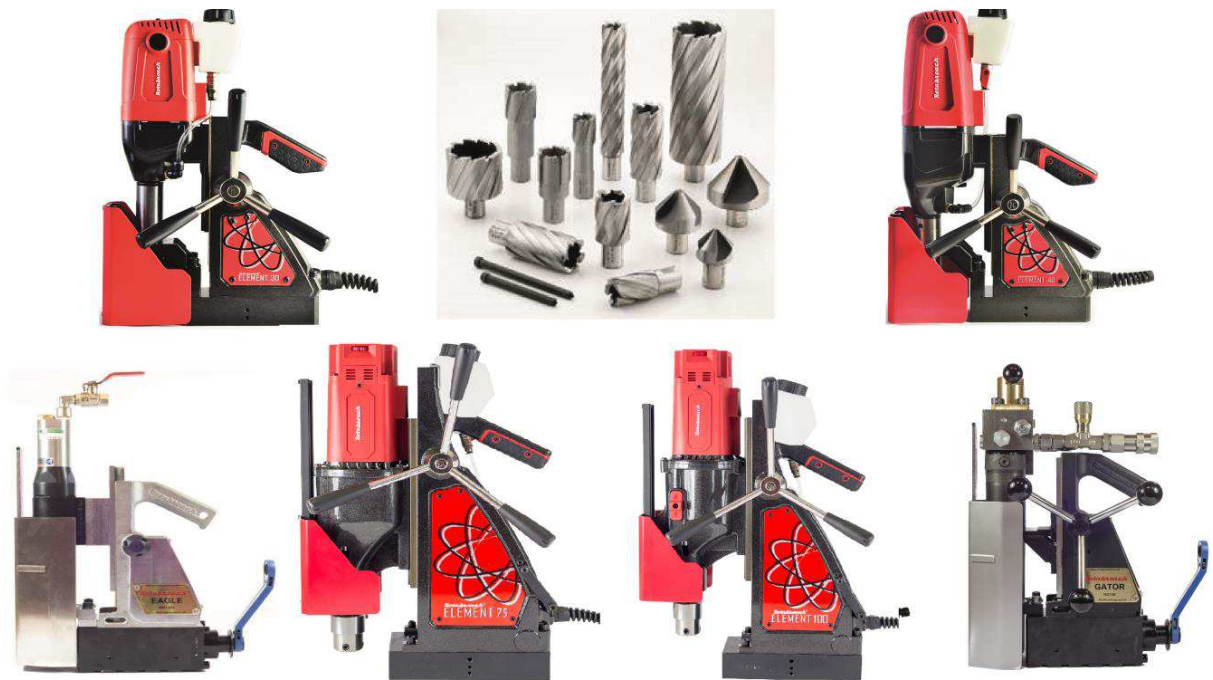


МАГНИТНЫЙ ПНЕВМАТИЧЕСКИЙ СВЕРЛИЛЬНЫЙ СТАНОК RAVEN МСС-52П

Настоящий станок (серийный номер _____) прошел сертификацию CE.

Другая продукция компании Rotabroach:

- Кольцевые сверла (корончатые фрезы) по металлу из быстрорежущей стали;
- Кольцевые сверла (корончатые фрезы) по металлу с универсальным хвостовиком Nitto/Weldon;
- Кольцевые сверла (корончатые фрезы) по металлу с напайными твердосплавными пластинами;
- Спиральные сверла по металлу высокопрочные из быстрорежущей стали HSS M42;
- Аксессуары и приспособления для магнитных станков.



СОДЕРЖАНИЕ РУКОВОДСТВА

- [1] Технические характеристики станка
- [2] Общая процедура эксплуатации и меры обеспечения безопасности
- [3] Инструкции по эксплуатации
- [4] Установка сверл
- [5] Соотношение сверл и направляющих
- [6] Устранение проблем при сверлении отверстий
- [7] Компоненты станка в сборе
- [8] Двигатель Atlas-Copco
- [9] Дополнительное оборудование
- [10] Техническое обслуживание
- [11] Набор трубных переходников
- [12] Гарантия

	Список компонентов, поставляемых в комплекте со сверлильным станком	Контрольный список
RD4329	Пояс обеспечения безопасности	ДА/НЕТ
RD4088	Шестигранный ключ с Т-образной рукояткой 4 мм А/Ф	ДА/НЕТ
RD4367	Пояс фиксации трубного переходника	ДА/НЕТ

[1] ТЕХНИЧЕСКИЕ ХАРАКТЕРИСТИКИ

ПНЕВМАТИЧЕСКИЙ МАГНИТНЫЙ СВЕРЛИЛЬНЫЙ СТАНОК ROTABROACH МОДЕЛЬ № СМ/330/С - *MICRO-AIR*

Максимальная производительность сверления отверстий в стали класса .2/.3С 52 мм диам, 52 мм в глубину.
Диаметр зажимного патрона 19,05 мм (3/4")

Двигатель:	ATLAS COPCO LZB42 A0030	Частота вращения 160 об./мин
Магнит:	С ручным управлением Сила тяги при 20°C (минимальная толщина пластины 25 мм) Использование на любых материалах толщиной менее 25 мм приведет к существенному снижению эффективности магнита. Если возможно, установите под магнит и рабочую заготовку материал-заменитель для компенсации нужной толщины материала. Если это невозможно, ОБЯЗАТЕЛЬНО используйте альтернативный безопасный метод сдерживания станка. В противном случае возможно причинение увечий оператору.	700 кг
Общие размеры:	Высота (максимальная) Ширина (вкл. ворот) Общая длина (вкл. средство защиты и рукоятку магнита)	540 мм 185 мм 370 мм
Вес нетто:		16,3 кг
Необходимая подача сжатого воздуха:	Давление Минимальный объем:	5,5 бар (80 фунт./кв. дюйм) мин. 6,9 бар (100 фунт./кв. дюйм) макс. 13 л/с 28 куб. футов в минуту
Уровень звукового давления (Обязательно использовать средства защиты для органов слуха) Примечание: Приведенные здесь значения являются уровнями шума и не обязательно означают уровни для безопасной эксплуатации. В то время как есть некоторая зависимость между уровнями излучения шума и уровнями воздействия, эти показатели нельзя использовать для точного определения необходимости дополнительных средств защиты. Факторы, которые влияют на фактический уровень воздействия шумов на работников, включают характеристики рабочего помещения, другие источники шумов, и т.д., то есть количество других станков и других смежных процессов. Кроме того, разрешенный уровень воздействия шумов может варьироваться в зависимости от страны использования оборудования. Эта информация, впрочем, позволит пользователю станка более точно оценить возможные опасности и риски.		78 дБ (А)

Британская стандартная трубная резьба 3/8" Точка охватываемого соединения

Примечание: Настоящий станок содержит алюминий и не может использоваться в любой среде, где использование алюминия запрещено или может представлять опасность, без особого разрешения уполномоченного лица.

До сверлильного станка обязательно должен быть расположен проходной фильтр и масленка на расстоянии не более чем 5 метров. Для обеспечения наиболее продолжительного срока службы и максимальной эффективности смазка должна подаваться из расчета 50 кубических миллиметров масла на каждый кубический метр потребляемого воздуха.

В зависимости от типа используемых фитингов питания может потребоваться обеспечить возможность отключения сверлильного станка от источника воздуха.

После использования двигатель следует промыть легким смазочным маслом.

Внимание: В СЛУЧАЕ ВНЕСЕНИЯ КАКИХ-ЛИБО МОДИФИКАЦИЙ В НАСТОЯЩИЙ СТАНОК ГАРАНТИЯ ПРИЗНАЕТСЯ НЕДЕЙСТВИТЕЛЬНОЙ

[2] ПРОЦЕДУРЫ ОБЕСПЕЧЕНИЯ БЕЗОПАСНОСТИ

ВНИМАТЕЛЬНО ОЗНАКОМЬТЕСЬ ПЕРЕД НАЧАЛОМ РАБОТЫ СО СТАНКОМ

Всегда фиксируйте станок при помощи предохранительного пояса RD4329 до начала работы – это позволит защитить пользователя в случае отрыва магнитного основания во время использования. В противном случае возможно причинение увечий оператору.

Во время эксплуатации оборудования всегда используйте средства защиты органов зрения и слуха. В противном случае возможно причинение травмы оператору.

Отсоединяйте источник пневматического питания при замене сверл или при проведении работ на станке. Убедитесь в подключении устройства подачи сжатого воздуха после установки станка.

Никогда не поднимайте станок за сверло, так как у него острые края, о которые можно пораниться.

Всегда следите за надлежащей затяжкой удерживающих винтов сверл.

Регулярно очищайте рабочее место и станок от мелкой металлической стружки и грязи, уделяя особое внимание нижней части магнитного основания.

Выключите питание и уберите рукой в перчатке всю мелкую металлическую стружку, которая могла скопиться вокруг сверла и зажимного патрона, прежде чем перейти к следующему отверстию.

Перед запуском станка снимите галстук, кольца, часы и любые свисающие украшения, которые могут быть накручены на вращающиеся детали.

Прежде чем приступить к сверлению отверстия убедитесь в полной активации магнита.

Если сверло "заклинит" в заготовке, сразу же отключите двигатель, чтобы не допустить причинения физической травмы. Отключите пневматическое питание и поверните зажимной патрон вперед-назад. **Не пытайтесь достать сверло путем включения и выключения двигателя.**

В случае падения станка, прежде чем просверлить следующее отверстие, сначала осмотрите станок на предмет наличия следов повреждений и убедитесь в том, что станок работает должным образом.

Регулярно осматривайте станок и следите за тем, чтобы все винты и гайки были плотно затянуты.

Инструменты для сверления могут расшатываться. **Всегда** опускайте защитный кожух перед сверлом до начала операции сверления. В противном случае возможно причинение травмы оператору. При перемещении станка следите за тем, чтобы защитный кожух закрывал сверло. В противном случае возможно причинение увечий оператору.

По завершении работ из заготовки выйдет вырубка. НЕ запускайте станок, если вышедшая вырубка может причинить физическую травму.

Обеспечьте адекватную подачу смазочно-охлаждающей жидкости к сверлу во время цикла сверления.

Переноска вручную

Всегда переносите станок только за специальную ручку на корпусе станка. В противном случае возможно повреждение станка. Никогда не поднимайте станок за сверло, так как это может привести к травме.

Внимание! Станок тяжелый, при маневрировании, особенно при выполнении работ на высоте, может потребоваться помощь.

[3] ИНСТРУКЦИИ ПО ЭКСПЛУАТАЦИИ

Перед подключением пневматического питания убедитесь в том, что двигатель **ВЫКЛЮЧЕН**.

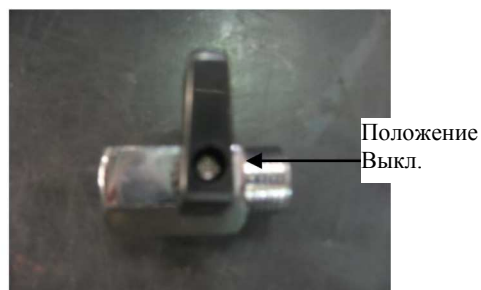
Расположите станок в нужном положении для сверления отверстия и активируйте магнит при помощи рукоятки с храповым механизмом (по часовой стрелке, если смотреть сзади). Убедитесь в том, что магнитный стержень закручен до упора.

Внутри сверла не должно быть мелкой металлической пыли – она ограничивает рабочую глубину сверла.

Заправьте смазочно-охлаждающую жидкость в резервуар через отверстия в зажимном патроне. После этого жидкость дозируется вспомогательным распределителем и подается непосредственно к месту сверления. (Как вариант, жидкость можно подавать непосредственно на рабочую заготовку, главное – обеспечить затекание жидкости в желобок, который создается при помощи сверла)

Опустите распределитель для правильного дозирования охлаждающей жидкости.

Запустите двигатель путем поворота роторного клапана в положение **ВКЛ**.



В начале сверления, до того, как сверло войдет в рабочую поверхность, не прикладывайте чрезмерного давления. После этого для нагружения двигателя можно существенно повысить давление. При использовании станка

Rotabroach Micro-Air применять излишнее давление не рекомендуется, так как это не приводит к увеличению скорости проникновения и может привести к остановке двигателя.

Двигатель снова заработает после прекращения подачи излишнего давления.

Перед началом сверления следующего отверстия сначала удалите вырубку от предыдущего отверстия.

Если вырубка застряла в сверле, переместите станок на плоскую поверхность, включите магнит и осторожно опустите сверло до момента контакта с поверхностью. Как правило, это приводит к выпрямлению вырубki, и она легко выйдет из сверла.

Время от времени наносите небольшое количество легкого смазочного материала на направляющую и опорный подшипник зажимного патрона. Обычно сверло ломается при ненадлежащей фиксации, слабом креплении направляющей или расшатавшемся подшипнике опоры зажимного патрона.

[4] УСТАНОВКА СВЕРЛ

Для установки сверла выполните следующие действия.

ВСЕГДА ОТКЛЮЧАЙТЕ СТАНОК ОТ ПНЕВМАТИЧЕСКОГО ПИТАНИЯ

Положите станок на бок так, чтобы рукоятки подачи находились сверху, переведите зажимной патрон в самую нижнюю точку для обеспечения доступа к винтам с головкой под торцевой ключ RD4066. Возьмите соответствующий распределитель и вставьте его в отверстие на стволе сверла. Вставьте ствол сверла в зажимной патрон и выровняйте его с двумя приводными гранями при помощи винтов с головкой под торцевой ключ RD4066. Плотно затяните оба винта при помощи шестигранного ключа RD4088.

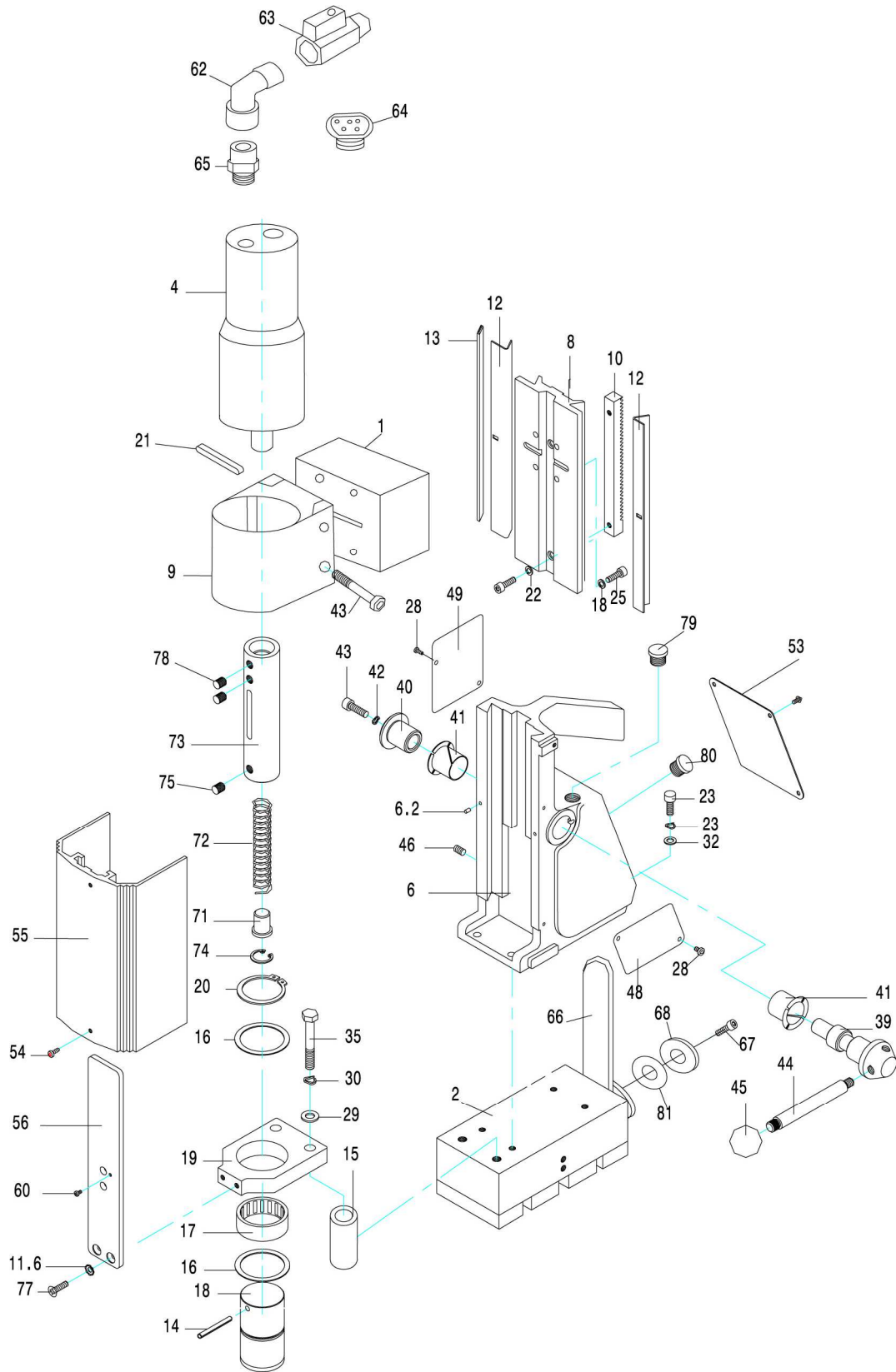
[5] УСТРАНЕНИЕ ПРОБЛЕМ ПРИ СВЕРЛЕНИИ ОТВЕРСТИЙ

Проблема	Причина	Способ устранения
Магнитное основание не удерживается надлежащим образом	Материал, в котором просверливаются отверстия, слишком тонкий для эффективного удержания. Мелкая металлическая пыль или грязь под магнитом. Неравномерность контакта магнита и рабочей заготовки.	Установите дополнительную деталь из металла под рабочую заготовку, где расположен магнит, или механическим образом зафиксируйте магнитное основание на рабочей заготовке. Очистите магнит. Будьте предельно осторожны, удаляйте только те неровности, которые выступают над поверхностью.
Отверстие просверлено не по центру	Магнитное основание не удерживается надлежащим образом. Износ втулки зажимного патрона и/или кольца эжектора. Слишком высокое давление подачи в начале сверления. Сверло затупилось, износилось, повреждено или неправильно заточено. Распределитель износился или погнут, износ отверстия распределителя. Разболтались болты на опорной консоли втулки двигателя, основном корпусе или разболтались регулировочные винты направляющей.	См. возможные причины и способы их устранения выше. Заменить! Допускается износ только на несколько тысячных долей. Требуется новая втулка зажимного патрона. Не применяйте чрезмерное давление при начале сверления желобка. После этого желобок выступает в роли стабилизатора. Замените или повторно заточите. Услуга заточки предоставляется по заказу. Замените деталь или детали. При необходимости выполните регулировку.
Низкое качество отверстий, сверло не просверливает отверстие, двигатель останавливается	Неправильная заточка, износ или повреждение сверла Сверло опускается на мелкую металлическую стружку на поверхности рабочей заготовки. Недостаточное давление воздуха/объем. Направляющие не настроены или недостаточное количество смазки. Внутри сверла скопилось мелкая металлическая стружка.	Повторно заточите или замените. Следите за тем, чтобы не начинать работу на поверхности с мелкой металлической стружкой. Проверьте подачу воздуха. Настройте регулировочные винты. Очистите сверло.

Проблема	Причина	Способ устранения
Чрезмерное повреждение сверла	Мелкая металлическая пыль или грязь под сверлом.	Снимите сверло, тщательно очистите деталь и снова установите сверло на место.
	Неправильно заточенное или износившееся сверло.	Всегда храните одно новое сверло для проверки надлежащей геометрии зубцов и держите инструкции по эксплуатации в непосредственной близости.
	Проскальзывание сверла.	См. возможную причину и способ ее устранения выше.
	Требуется отрегулировать положение направляющих.	Настройте направляющие.
	Сверло плохо закреплено в зажимном патроне.	Затяните патрон.
Недостаточно смазочно-охлаждающей жидкости или неправильный тип жидкости.	Введите жидкость малой вязкости в отверстие на зажимном патроне и убедитесь в том, что жидкость подается в сверло при опускании устройства распределителя. Проверьте желобок распределителя и внутренние поверхности зажимного патрона или подавайте охлаждающую жидкость извне. Даже подача небольшого количества масла обеспечивает высокую эффективность.	
Чрезмерный износ сверла	См. возможную причину и способ ее устранения выше.	
	Неправильная повторная заточка сверла.	См. инструкции и сопоставьте сверло с новым изделием для проверки геометрии зубцов.
	Недостаточное или скачкообразное давление сверления.	Используйте достаточное постоянное давление для замедления процесса сверления. Это приведет к установлению оптимальной скорости сверления и подаче на обороты.
Двигатель не запускается	Недостаточное давление воздуха/объем.	Проверьте подачу воздуха, убедитесь в том, что шпиндель может вращаться.

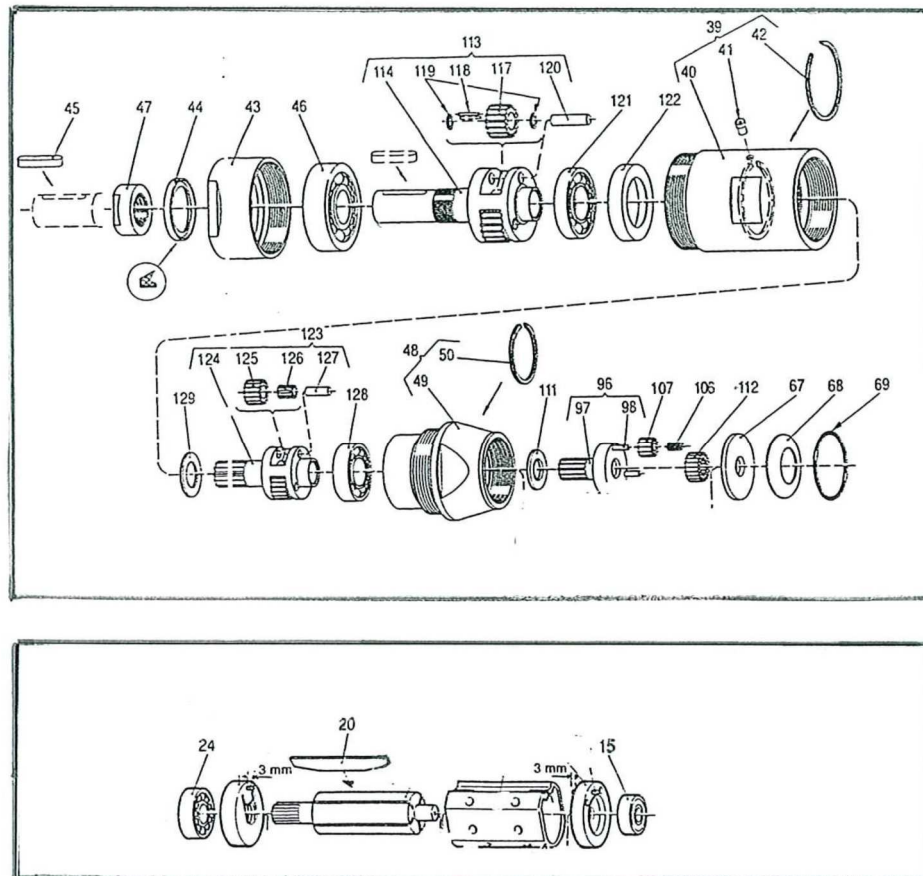
[6] СПИСОК ДЕТАЛЕЙ – СМ/330/С

Позиция	Компонент	Деталь №	Позиция	Компонент	Деталь №
1	Двигатель в сборе	RD33117	32	Подшипник	RD33092
2	Магнит	RD43100	33	Пружинная шайба М6	RD4207
3	Двигатель	RD43105	34	Винт с углублениями под ключ М6	RD4098
4	Корпус	RD33124	35	Рычаг ворота	RD33089
5	Направляющая	RD33125	36	Пластиковая ручка	RD43091
6	Стойка	RD33097	37	Винт с головкой под торцевой ключ М6	RD4312
7	Фиксированная полоса направляющей	RD33103	38	Стяжная шпилька	RD4102
8	Регулируемая полоса направляющей	RD33104	39	Паспортная табличка	RD4301
9	Опорная полоса направляющей	RD33105	40	Идентификационная табличка	RD4362
10	Спиральный штифт	RA353	42	Лицевая пластина	RD33116
11	Распорка опорной консоли	RD3324	43	Ограничитель	RD33120
12	Упорная шайба	RD4519	44	Защитный кронштейн	RD33118
13	Подшипник	RD4518	45	Пружинный плунжер	RD43097
14	Муфта зажимного патрона	RD33100	46	Угловой фитинг, 3/8" британской трубной резьбы	RD43020
15	Опорная консоль	RD33122	47	Шаровый клапан 3/8" британской трубной резьбы	RD43021
16	Внешнее стопорное кольцо	RD43095	48	Глушитель	RD4355
17	Ключ	RD3355	49	Шестигранный переходник	RD4389
18	Противовибрационная шайба М5	RD4092	50	Рукоятка с храповым механизмом *	RD43104
19	Противовибрационная шайба М6	RD4096	51	Винт с углублениями под ключ М6	RD4156
20	Винт с углублениями под ключ М6	RD4394	52	Шайба М6	RD33030
21	Винт с углублениями под ключ М5	RD4325	53	Кнопка	RA354
22	Штифт М6	RD4340	54	Пружина	RA355
23	Шайба против вибраций М4	RD4069	55	Зажимной патрон	RD3384
24	Винт с плоско-выпуклой головкой М4	RD4077	56	Стопорное кольцо	RD4056
25	Шайба М8	RD4078	57	Винты с головкой под торцевой ключ М8	RD4066
26	Шайба против вибраций М8	RD4079	58	Винт с потайной головкой М5	RD4347
27	Гайка М6	RD4087	59	Винт с головкой под торцевой ключ М8, с цилиндрическим концом	RD43135
28	Шайба М6	RD4095	60	Винт со шлицем без головки М12	RD4081
29	Болт М8	RD4319	61	Пластиковая вставка РG16	RD43138
30	Вал шестерен ворота	RD33088	62	Кольцевое уплотнение	RD43136
31	Муфта вала шестерен	RD33090			



[7] ДВИГАТЕЛЬ ATLAS-COPCO

Блок с трехступенчатой передачей – для А0030



Позиция	Компонент	Деталь №
15	Подшипник	RD43026
20	Набор лопастей	RD43028
24	Подшипник	RD43027

Спр. №	Деталь №	Кол-во	Описание
39 (40-42)	4430 0563 80	1	Зубчатый венец в сборе
40	-		Зубчатый венец (z = 47)
41	4090 0704 00	1	Смазочный ниппель
42	0335 3508 01	1	Стопорное кольцо (SB45)
43	4430 0559 00	1	Передняя деталь
44	0666 8003 05	1	Уплотнительное кольцо (G30 x 37 x 4)
45	0337 2622 00	1	Ключ (R6 x 6 x 30)
46	0502 3304 00	1	Шариковый подшипник (6304-Z)
47	4430 0562 00	1	Винт
48 (49-50)	4430 0492 80	1	Зубчатый венец в сборе
49	-	1	Зубчатый венец (z = 45)
50	4090 0588 00	1	Стопорное кольцо (BR35)
67	4430 0554 00	1	Шайба
68	4170 0505 00	1	Дисковая пружина
69	0663 9026 00	1	Уплотнительное кольцо (40 x 1,78)
113 (114-120)	4430 0547 80	1	Планетарный редуктор в сборе (i = 4,62)
114	-	1	Планетарный вал (ø19 мм)
117	4210 2214 00	1	Зубчатое колесо (z = 15)
118	0517 0100 05	48	Игла подшипника (1.5 x 13,8)
119	4210 2213 00	6	Шайба (6,3/9,1 x 0,5)
120	4210 2215 00	3	Поворотный шкворень (6,22h6 x 23,5)
121	0502 1504 00	1	Шариковый подшипник (16004)
122	4210 2220 00	1	Втулка
123 (124-127)	4430 0549 80	1	Планетарный редуктор в сборе (i = 4,46)
124	-	1	Планетарный вал (z = 13)
125	4430 0467 00	3	Зубчатое колесо (z = 15)
126	0515 1103 01	3	Игольчатый подшипник (K5 x 8 x 10 TN)
127	0517 0100 11	3	Ролик подшипника (NRB 5,0 x 19,8)
128	0502 1103 00	1	Шариковый подшипник (6003)
129	4430 0557 00	1	Шайба
96 (97-98)	4430 0484 80	1	Планетарный вал в сборе (i = 3,25)
97	-	1	Планетарный вал (z = 13)
98	0517 0100 13	3	Ролик подшипника (NRB 3,0 x 17,8)
106	0515 0100 13	3	Игольчатый подшипник (K3 x 5 x 9 TN)
107	4430 0475 00	3	Зубчатое колесо (z = 12)
111	4430 0556 00	1	Шайба
112	4430 0474 00	1	Зубчатое колесо (z = 11/20)

[8] ДОПОЛНИТЕЛЬНОЕ ОБОРУДОВАНИЕ

СМАЗОЧНО-ОХЛАЖДАЮЩАЯ ЖИДКОСТЬ ROTAVROACH

Предназначена для продления срока службы сверла.

Доступна в трех разных емкостях:

1 литр RD208

5 литров RD229

25 литров RD220

Переходник зажимного патрона

RD33025

Позволяет заменить существующий зажимной патрон на зажимной патрон для спирального сверла.

Чтобы установить переходник, открутите установочные винты с внутренним шестигранником RD4368 (позиция № 78) и зажимной патрон RD3384 (позиция № 73).

Вставьте переходник RD33025 на конец шпинделя двигателя и заблокируйте его на месте.

Набор зажимного патрона

RD4189 Зажимной патрон на 1/2" + ключ

RD4190 Ключ для зажимного патрона

RD324 Распорка для зажимного патрона

Чтобы установить зажимной патрон, снова установите переходник зажимного патрона (как было указано выше) и закрутите зажимной патрон на переходник.

[9] Советы по содержанию станка в надлежащем рабочем состоянии

Чтобы добиться "максимального срока службы" станка Rotabroach, всегда содержите его в хорошем рабочем состоянии. Регулярное надлежащее техническое обслуживание – залог безотказной работы станка.

На станках Rotabroach требуется регулярно проверять целый ряд различных параметров.

Перед каждым запуском станка убедитесь в том, что он находится в надлежащем рабочем состоянии, а также в отсутствии каких-либо поврежденных или неплотно закрепленных деталей. Все неплотно закрепленные детали должны быть затянуты.

Перед выполнением любых работ по обслуживанию убедитесь в том, что электрическое питание отключено.

Описание	Каждый запуск	1 неделя	1 месяц
Визуальный осмотр станка на предмет наличия повреждений	X		
Эксплуатация станка	X		
Проверьте магнитное основание	X		
Проверьте центровку станка			X

Визуально осмотрите станок на предмет наличия повреждений.

Перед запуском станка нужно провести осмотр на предмет наличия повреждений, которые могут привести к проблемам во время эксплуатации станка. Особое внимание следует уделить шнуру питания. При наличии подозрений на какое-либо повреждение станок использовать нельзя. Невыполнение этого требования может привести к травме или летальному исходу.

Проверьте работоспособность станка.

Чтобы убедиться в том, что все компоненты работают надлежащим образом, нужно проверить работоспособность станка.

Магнитное основание – перед каждым запуском станка необходимо проверять магнитное основание и следить за тем, чтобы оно было ровным и не содержало никаких повреждений. Неровное магнитное основание может стать причиной недостаточной эффективности удерживания магнита, что, в свою очередь, может привести к причинению травмы оператору.

Регулировка направляющей и консоли подшипника.

Важным требованием к станку является возможность плавного и контролируемого перемещения направляющей без боковых смещений и вибрации.

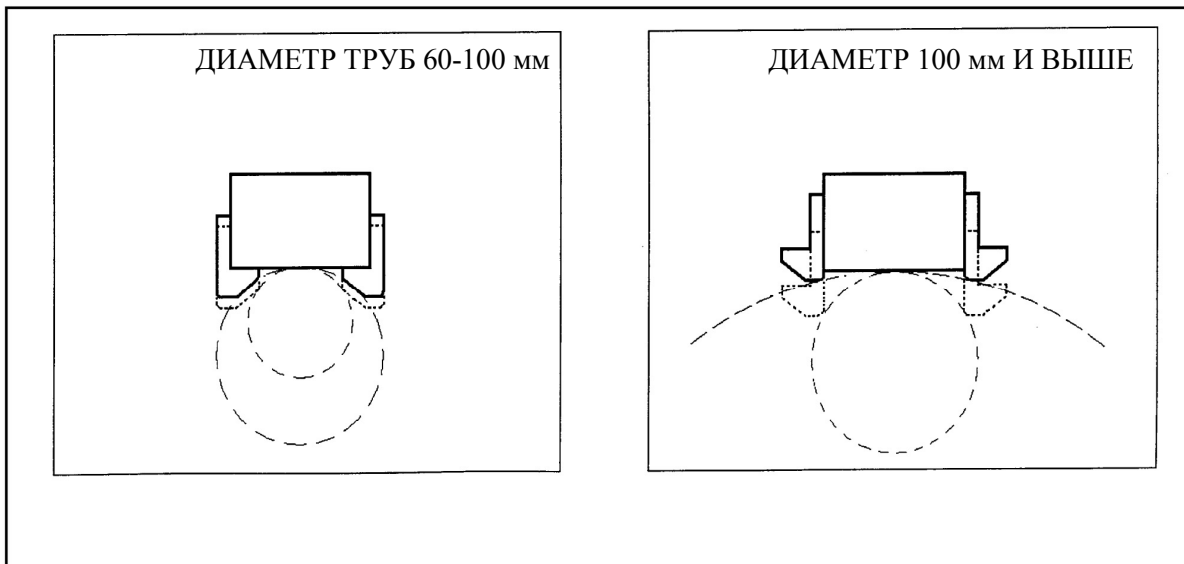
Такого состояния можно добиться за счет периодической регулировки направляющей, которая выполняется следующим образом:

1. Поставьте станок в вертикальное положение и при помощи ворота поднимите направляющую в верхнее положение. Очистите латунные полосы направляющих и нанесите небольшое количество легкого машинного масла на изнашиваемые поверхности.
2. Теперь опустите направляющую в самое нижнее положение. Поместите направляющую в центр корпуса направляющей с сечением в виде ласточкина хвоста и ослабьте винты, чтобы можно было свободно перемещать опорную консоль зажимного патрона.
3. Начиная со средних винтов, аккуратно затяните все винты до легкого сопротивления.
4. Несколько раз переместите направляющую вверх и вниз, чтобы проверить качество регулировки, и внесите все необходимые корректировки. Постарайтесь сделать так, чтобы все винты оказывали одинаковое давление на направляющую сверху вниз. Идеально отрегулированная направляющая будет свободно перемещаться вверх и вниз без каких-либо перемещений по сторонам.
5. Теперь поднимите направляющую в самое верхнее положение. Слегка открутите опорную консоль зажимного патрона и пальцами затяните винты.
6. Поместите станок на стальную пластину, подключите питание и включите магнит. Запустите двигатель. Если зажимной патрон установлен неправильно, опорная консоль зажимного патрона будет вибрировать. Выполните все необходимые дальнейшие настройки, чтобы гарантировать правильное расположение патрона относительно шпинделя, и затяните винты при помощи ключа. После выполнения всех этих действий затяните опорную консоль зажимного патрона.

[10] КОМПЛЕКТ ТРУБНЫХ ПЕРЕХОДНИКОВ RD2311

ИНСТРУКЦИИ ПО УСТАНОВКЕ

- В зависимости от размера трубы, которую нужно обрезать (см. иллюстрации), закрепите регулируемые угловые пластины RD3328 при помощи винтов с головкой RD4325 и шайб RD4205 (4 на каждый) со всех сторон магнита. Не затягивайте винты.
- Поместите станок на расположенную по центральной линии трубу так, чтобы магнит располагался по одной линии с продольной осью трубы.
- Включите магнит и переместите направляющие пластины вниз до наружного диаметра трубы. Затяните винты с обеих сторон вручную и еще раз убедитесь в том, что перемещаемые пластины касаются трубы по всей длине в передней и задней части. Плотно затяните пластину. Подайте предохранительный пояс через проушины в передней части корпуса вокруг трубы и плотно затяните его.
- Во время сверления отверстия НЕ применяйте избыточное давление, просто дайте сверлу самому войти в поверхность для сверления.





Гарантийный талон

Изделие, модель	Rotabroach, Raven
Номер изделия	
Дата продажи	
Официальный дилер	
Сайт компании	
Контактный номер телефона	

УСЛОВИЯ ГАРАНТИИ

М П

1. В течение 12 (двенадцати) месяцев, начиная с даты продажи, неисправности, возникшие вследствие производственного дефекта отдельных деталей или изделия в целом, устраняются бесплатно для Покупателя.
2. Изделие должно быть чистым.
3. Продолжительность гарантийного ремонта обусловлена сложностью ремонта и наличием запасных деталей на складе. При некоторых обстоятельствах может составить до 45 календарных дней.
4. Продавец не покрывает любые непредвиденные расходы, связанные с гарантийным ремонтом (проезд и проживание людей, транспортировка изделия, простой оборудования, упущенная выгода).

Действие гарантии прекращается, и изделие не подлежит бесплатному гарантийному ремонту в следующих случаях:

- a) Неисправность возникла в результате нарушения Покупателем правил инструкции по эксплуатации изделия.
- b) Повреждения части изделия, или изделия в целом во время транспортировки Покупателем, в связи с небрежным обращением, неправильным использованием (включая перегрузку), использованием запасных частей иных, чем рекомендованных производителем.
- c) При отсутствии или невозможности идентификации серийного номера.
- d) При возникновении вторичных неисправностей и поломок, вызванных эксплуатацией заведомо неисправного изделия.
- e) Изделие подвергалось ремонту или конструктивным изменениям неуполномоченными Продавцом лицами.
- f) При повреждении изделия, возникшего в результате природных катаклизмов, механическом или химическом воздействии.
- g) При применении некачественных или несоответствующих указанным в сопроводительной документации эксплуатационных материалов.

Настоящая гарантия не распространяется на детали, вышедшие из строя в результате естественного износа, срок службы которых зависит от регулярного технического обслуживания.

Инструкцию по эксплуатации получил, с условиями гарантии ознакомлен и согласен

_____ / _____ /

Ремонтная ведомость

Дата поступления в ремонт: _____

Изделие, модель: _____

Номер изделия: _____

Причина обращения (заполняется покупателем):

Диагностика (заполняется мастером по сервису):

Дата _____

Список выполненных работ (заполняется мастером по сервису):

Дата _____

Список замененных деталей:

1. _____
2. _____
3. _____
4. _____
5. _____
6. _____
7. _____
8. _____
9. _____
10. _____
11. _____
12. _____
13. _____
14. _____

Представитель сервисного центра: _____ / _____

Заказчик: _____ / _____