

POWERMATIC®

**Инструкция по эксплуатации и запасные части
Фуговальные станки**

Модели PJ-1696 и PJ-1696 HH



JPW Tools AG, Tämperlistrasse 5, CH-8117 Fällanden,
Switzerland



Содержание

Предупреждения об опасности	3
Предупреждающая надпись	5
Устройство фуговального станка PJ1696.....	6
Введение	7
Технические характеристики	7
Приемка фуговального станка	8
Установка и сборка.....	8
Установка упора для заготовок	8
Вытяжной штуцер	9
Переключатель Вкл./Выкл.	9
Подключение к электросети	9
Регулировка	10
Приводной ремень	10
Замена строгальных ножей	10
Замена и установка ножей (для ножевого вала с прямым расположением ножей)	11
Установка разгрузочного стола	12
Ограничитель подъема столов.....	12
Регулировка подающего стола.....	13
Регулировка упора.....	13
Указания по работе на станке	13
Положение рук.....	13
Торцевое фугование	14
Фугование плоскости.....	14
Изготовление шпунта	14
Фугование изогнутых поверхностей.....	15
Фугование коротких и тонких заготовок.....	15
Направление волокон древесины.....	15
Срез кромок.....	15
Обработка клина.....	15
Техническое обслуживание	16
Смазка	16
Замена ножевого вала	16
Режущие элементы	16
Parts List: Cutterhead Assembly (PJ1696 Jointer).....	18
Cutterhead Assembly (PJ1696 Jointer).....	19
PARTS LIST: Straight Cutterhead (PJ1696 Planer).....	20
.....	20
PARTS LIST: Straight Cutterhead (PJ1696 Planer).....	21
Parts List: Fence Assembly (PJ1696 Jointer)	22
Fence Assembly (PJ1696 Jointer)	23
Parts List: Stand Assembly (PJ1696 Jointer)	24
Stand Assembly (PJ1696 Jointer).....	25
Parts List: Bed Assembly (PJ1696 Jointer)	26
Bed Assembly (PJ1696 Jointer)	27
Parts List: Cutterhead Guard Assembly (PJ1696 Jointer).....	28
Cutterhead Guard Assembly (PJ1696 Jointer).....	29
Parts List: Infeed Table Assembly (PJ1696 Jointer)	30
Infeed Table Assembly (PJ1696 Jointer)	31
Parts List: Outfeed Table Assembly (PJ1696 Jointer).....	32
Outfeed Table Assembly (PJ1696 Jointer).....	33
Parts List: Motor Assembly (PJ1696 Jointer)	34
Подключение к электросети	35
Схема подключения к трехфазной сети	35
Профилактическое техническое обслуживание	36



Предупреждения об опасности

Прочтите инструкцию по эксплуатации. Прочтите, уясните и соблюдайте инструкции, приведенные в данном руководстве. Помните об ограничениях и опасностях, сопровождающих эксплуатацию фуговального станка модели PJ1696. На каждом станке имеются предупреждающие надписи с правилами безопасности.

Установка. При установке станка на пол используйте анкерные болты высокого качества для закрепления станка через отверстия основания. При использовании подвижного основания убедитесь, что его колеса заблокированы.

Размещение. Уделите особое внимание размещению фуговального станка в мастерской. Разместите станок таким образом, чтобы зона потенциального отскока заготовки не находилась на одной линии с проходами, дверными проемами, участками промывки и другими рабочими участками.

Заземление. Убедитесь, что станина станка заземлена, а заземляющий провод подведен к системе электропитания станка. При использовании кабеля и штепсельной вилки убедитесь, что заземляющий контакт подключен к соответствующему заземляющему проводу. Соблюдайте инструкции по заземлению, приведенные в Национальных правилах по установке электрооборудования.

Средства защиты глаз. Всегда используйте соответствующие защитные очки или щитки для лица во время работы на станке. (Примечание: повседневные очки имеют только ударопрочные линзы; они **не являются** защитными очками.)

Индивидуальная безопасность. Перед работой на станке снимите галстук, кольца, наручные часы и другие украшения, закатайте рукава выше локтей. Снимите одежду со свободными краями, приберите длинные волосы. Следует использовать специальную защитную обувь. Если уровень шума превышает допустимые нормы, приведенные в разделе 1910.95 OSHA Regulations (Закона о технике безопасности и гигиене труда), используйте средства защиты органов слуха. Не работайте в перчатках.

Защитные ограждения. Убедитесь, что защитные ограждения станка стоят на своих местах и находятся в работоспособном состоянии. Если для осуществления какой-либо операции защитное ограждение необходимо снять, убедитесь, что по завершении операции оно незамедлительно установлено на место.

Рабочая зона. Поддерживайте чистоту пола вокруг станка, следите, чтобы на полу не скапливались отходы производства, пыль, масло и другие жидкости во избежание спотыкания или поскользывания. Перед началом обработки убедитесь, что на столе нет древесных отходов, посторонних предметов и инструмента. Удостоверьтесь, что рабочая зона хорошо освещена, а для удаления пыли используется соответствующая вытяжная установка. В том месте, где обычно стоит оператор, компания Powermatic рекомендует использовать антискользящее напольное покрытие. Также рекомендуется обозначить рабочую зону каждого станка. Вокруг станка должно быть достаточно места для проведения работ.

Отключите станок от источника питания перед проведением технического обслуживания или ремонта. На станке, который находится в ремонте, должна быть установлена КРАСНАЯ БИРКА для обозначения запрета его эксплуатации до окончания ремонтных работ или технического обслуживания.

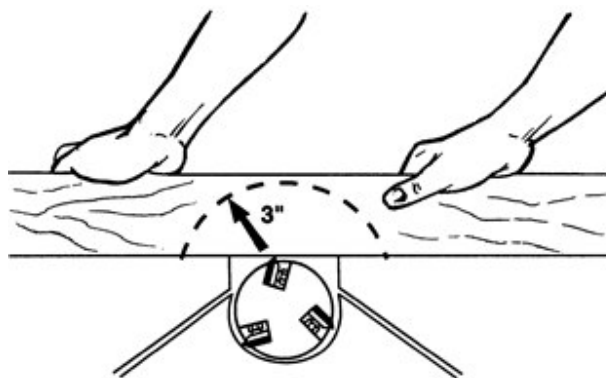
Поддержание общего порядка. Перед включением станка уберите с него всю дополнительную оснастку, такую как регулировочные клинья, ключи, отходы производства, заготовки и ветошь для протирки.

Подача питания. Если станок оснащен ручным пусковым устройством, перед тем, как подключить станок к источнику питания убедитесь, что оно находится в положении ВЫКЛ. (OFF).

Правило «трех дюймов». При обработке заготовки на фуговальном станке соблюдайте правило трехдюймового радиуса (75 мм). Руки оператора никогда не должны приближаться к ножевому валу на расстояние менее 75 мм. См. Рис. 1.

Всегда используйте прижим или толкатель при фуговании заготовки длиной менее 300 мм, шириной менее 75 мм и толщиной менее 75 мм.

Не обрабатывайте на фуговальном станке заготовки короче 200 мм, шириной менее 19 мм и толщиной менее 6 мм.



Руки находятся на расстоянии 3 дюймов от ножевой головки!

Рис. 1

Глубина резания. Не производитерезы глубже 19 мм при прорезывании пазов и шпунтов. Для других операций, таких как обрезка, фугование и т.д. глубина резания не должна превышать 1,5 мм во избежание перегрузки станка и для уменьшения риска отскока заготовки.

Не допускайте врезания. Никогда не давите на заготовку непосредственно над ножевым валом. Это может привести к врезанию ножей как в заготовку, так и в пальцы оператора. Соблюдайте правило 3 дюймов (75 мм). Руки не должны быть расположены близко к торцам заготовки, двигать заготовку необходимо плавно и равномерно. Запрещается толкать заготовку назад к столу подачи.

Не допускайте отскока заготовки. «Отброс» и опасность отскока заготовки могут возникнуть, когда на заготовке есть сучки, отверстия или инородные тела, например, гвозди. Также отскок может произойти при подаче заготовки против волокон структуры древесины. Направление волокон древесины должно совпадать с направлением подачи заготовки. Перед фугованием или строганием каждую заготовку необходимо тщательно осмотреть со всех сторон на предмет ее состояния и направления волокон древесины.

ПРИМЕЧАНИЕ: в некоторых случаях может потребоваться обработка против волокон древесины: при свилеватости волокон или наличии наплывов. При обработке древесины с данными пороками следует выбирать меньшую глубину резания и более низкую подачу.

Защита рук. Умение правильно переставлять руки над опасной зоной ножевого вала – хороший навык. Никогда не проводите руками непосредственно над строгальным ножом. При приближении руки к строгальным ножам, переставьте ее в положение за ножами, двигая рукой по дуге (Рис. 2). ПРИМЕЧАНИЕ: Всегда крепко держите заготовку.

Ненадлежащее использование. Не используйте фуговальный станок в целях, для которых он не предназначен. При применении станка в других целях компания Powermatic снимает с себя прямые и косвенные гарантийные обязательства и не несет ответственности за травмы и повреждения, полученные вследствие ненадлежащего использования станка. Не оснащайте и не эксплуатируйте станок с двигателем, мощность которого превышает 5,52 кВт при частоте вращения 5000 об/мин. Использование более мощного двигателя или более высокой частоты вращения ножевого вала отменяет гарантийные обязательства, и компания Powermatic не несет ответственности за любые травмы, полученные вследствие несоблюдения данного предписания.

Если вы не обладаете соответствующими знаниями по работе на фуговальных станках, проконсультируйтесь со старшим оператором, руководителем или другим квалифицированным специалистом.

Наркотические вещества, алкоголь, медикаменты. Не производите работы на станке под действием наркотических препаратов, алкоголя или медикаментов.

Опасность для здоровья. Некоторые виды пыли, образующейся в результате механической шлифовки, резания, полировки, сверления и других операций, содержат химические вещества, способные вызывать рак, врожденные пороки развития и влиять на репродуктивное здоровье. Некоторые виды подобных химических веществ:

- Свинец, содержащийся в краске на свинцовой основе.
- Кристаллический кварц, содержащийся в кирпичах, цементе и других материалах строительной промышленности.
- Мышьяк и хром, содержащийся в химически обработанной древесине.

Риск, которому Вы подвергаетесь, зависит от того, как часто Вы производите данный вид работ. Для уменьшения влияния данных химических веществ работайте в хорошо проветриваемом помещении, используя соответствующие средства защиты, такие как маски или респираторы, разработанные специально для микроскопических частиц.

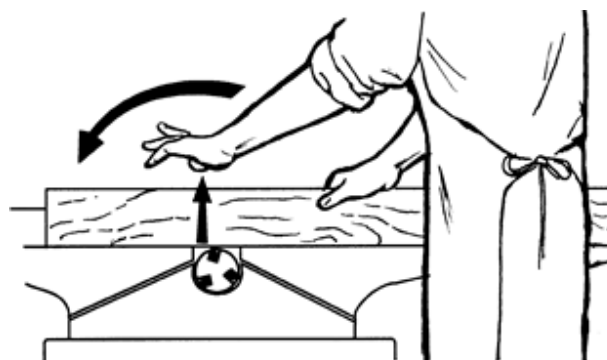
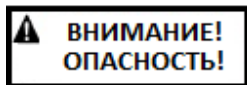


Рис. 2

Ознакомьтесь со следующими предупреждениями об опасности, используемыми в данном руководстве:



Если предупреждения об опасности не были приняты во внимание, это может стать причиной незначительных травм и/или возможного повреждения станка.




Если предупреждения об опасности не были приняты во внимание, это может стать причиной серьезных травм или смерти.

- - Сохраните данные инструкции - -

Предупреждающая надпись

Ознакомьтесь с местом расположения и содержанием данной предупреждающей надписи на станке.



ВНИМАНИЕ! ОПАСНОСТЬ!

1. В целях индивидуальной безопасности перед работой на фуговальном станке прочтите инструкцию по эксплуатации.
2. Не подвергайте станок воздействию дождя и не эксплуатируйте во влажной среде.
3. Следите, чтобы защитные ограждения ножевой головки и привода станка всегда были на своих местах и находились в работоспособном состоянии.
4. При фуговании или строгании запрещается производитьрезы глубиной более 1/8 дюйма (3 мм).
5. Всегда используйте прижимы/толкатели при строгании заготовок шириной менее 3 дюймов (75 мм) или при фуговании заготовок толщиной менее 3 дюймов (75 мм).
6. Запрещается производить обработку заготовок длиной менее 8 дюймов (200 мм).
7. Снимите или заправьте свободные предметы одежды, такие как галстук или шейный платок и т.д. Спрячьте длинные волосы, снимите все украшения.
8. Для защиты глаз используйте соответствующие защитные очки и/или щиток для лица.
9. Перед проведение технического обслуживания станка, регулировки или очистки отключите его от источника питания.
10. Запрещается работать на станке под воздействием алкоголя или наркотических веществ.
11. Несоблюдение данных предписаний может стать причиной серьезных травм.

НЕ СНИМАЙТЕ И НЕ ЗАКРЫВАЙТЕ ДАННУЮ НАДПИСЬ.

Рис. 3

Устройство фуговального станка РЈ1696

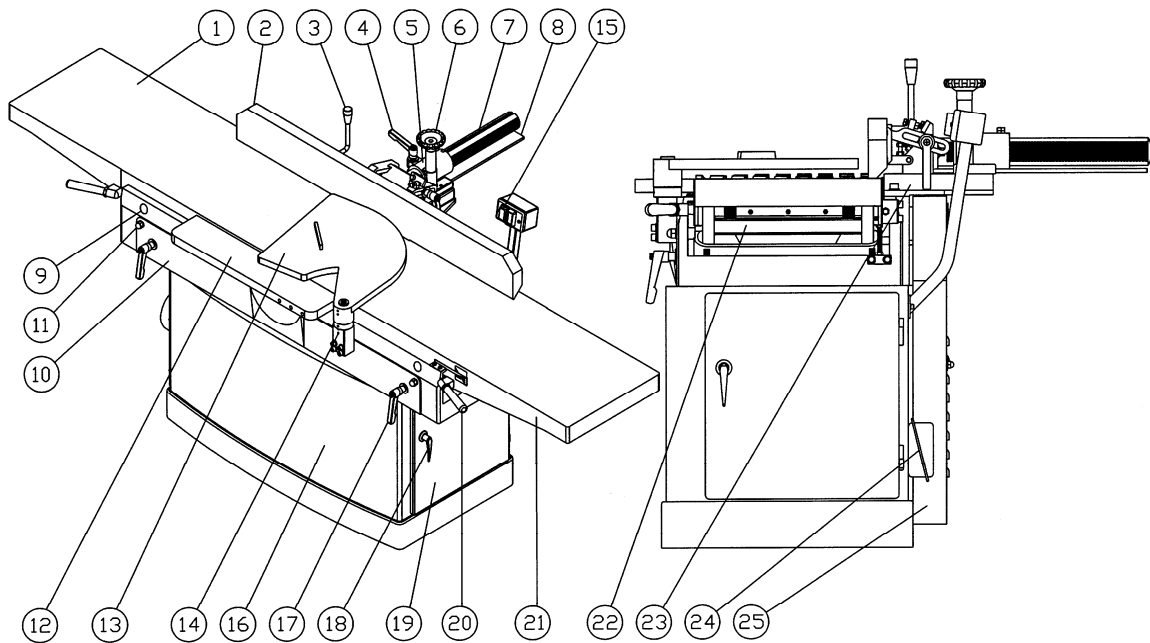


Рис. 1

- | | |
|--|-----------------------------------|
| 1. Разгрузочный стол | 14. Кронштейн защиты |
| 2. Упор для заготовки | 15. Кнопки Вкл./Выкл. |
| 3. Ручка наклона упора | 16. Стенд |
| 4. Рычаг фиксатора | 17. Ручка фиксации стола |
| 5. Стойка колонны упора | 18. Дверной замок |
| 6. Рукоятка управления – Вперед/Назад | 19. Дверца стенда |
| 7. Горизонтальная колонна движения упора | 20. Ручка подъема/опускания стола |
| 8. Защитная пластина ножевого вала | 21. Подающий стол |
| 9. Эксцентриковая ось | 22. Эксцентриковая ось |
| 10. Основание для столов | 23. Основание упора |
| 11. Эксцентриковая ось | 24. Электрическая коробка |
| 12. Выступ для изготовления шпунта | 25. Крышка приводного ремня |
| 13. Защита ножевого вала | |

Введение

Руководство предоставлено компанией Powermatic и включает в себя описание процедур безопасной работы и технического обслуживания для фуговального станка модели PJ-1696 производства компании Powermatic. Руководство содержит инструкции по установке, меры предосторожности, общие указания по работе на станке, инструкции по техническому обслуживанию и схемы расположения узлов станка. При использовании в соответствии с инструкциями, приведенными в руководстве, станок рассчитан на годы безотказной работы.

Технические характеристики

Модель.....	PJ-1696
Артикул.....	1791283-RU
Артикул.(с валом helical).....	1791283-RUHH
Электродвигатель.....	5,52 кВт, 3 фазы, 400 В, 50 Гц
Максимальная ширина строгания.....	406 мм
Максимальная глубина строгания.....	19 мм
Размер стола (ШхД).....	406 мм x 2438 мм
Высота стола от пола.....	800 мм
Размер упора заготовки (ДхВ).....	1200 мм x 133 мм
Диапазон наклона упора.....	45° вперед, 45° назад
Ограничители.....	45°, 90°, 135°.
Частота вращения ножевого вала.....	5000 об/мин
Количество ножей – вал helical.....	57 шт. 2-х сторонние НМ, из них 3 шт. для выборки шпунтов/пазов
Количество ножей – стандартный ножевой вал.....	4
Размер ножа – вал helical (ДхШхТ).....	30 мм x 12 мм x 1,5 мм
Размер ножа – стандартный ножевой вал (ДхШхТ).....	407 мм x 30 мм x 3 мм
Диаметр ножевого вала.....	101 мм
Максимальная высота шпунта/паза.....	19 мм
Диаметр вытяжного шуцера.....	152 мм
Габаритные размеры станка (ДхШхВ).....	2440 мм x 1170 мм x 1092 мм
Размеры в упаковке (ДхШхВ).....	991 мм x 2591 мм x 749 мм
Вес нетто.....	582 кг
Общий вес.....	636 кг

Приведенные технические характеристики были актуальны на момент издания руководства по эксплуатации. В соответствии с политикой постоянного улучшения качества, компания Powermatic оставляет за собой право на изменение технических характеристик станка в любое время без предварительного уведомления потребителя, не беря на себя никаких обязательств.

Приемка фуговального станка

Аккуратно распакуйте станок, выньте из деревянного контейнера отдельные детали и осмотрите их на предмет повреждений. О любых повреждениях следует немедленно сообщить поставщику или в транспортную компанию. Перед дальнейшими действиями внимательно прочтите инструкцию по эксплуатации и ознакомьтесь с порядком сборки, установки, технического обслуживания станка, а также с техникой безопасности и работой на станке.

Открытые металлические части станка, такие как стол и упор заготовки, на заводе-изготовителе были покрыты защитным слоем смазки, который необходимо удалить с помощью мягкой ветоши, смоченной в растворителе (например, в керосине). Не используйте для удаления защитного покрытия ацетон, бензин или разбавитель лака, а также абразивный материал. После очистки рекомендуется покрыть все неокрашенные поверхности качественной восковой пастой.

Содержимое транспортировочного контейнера:

- 1 фуговальный станок
- 1 лоток для сбора пыли
- 1 упор заготовки в сборе
- 5 шестигранных ключей (3, 5, 6, 8 и 10 мм)
- 3 гаечных ключа с открытым зевом (10-12 мм, 12-14 мм, 17-19 мм)
- 2 опорные ножки
- 1 набор инструментов ножевого вала со спиральным расположением ножей helical:
 - 2 ножа для шпунтов
 - 8 двусторонних стандартных ножей
 - 7 прижимных планок
 - 7 гаек для винтов прижимных планок
 - 7 винтов прижимных планок
 - 1 шестигранный ключ на 5 мм (L-образный, только для ножевых валов со спиральным расположением ножей)
 - 3 шестигранных ключа на 5 мм (Т-образный, только для ножевых валов со спиральным расположением ножей)
- 1 шаблон для установки ножа (только для ножевых валов с прямым расположением ножей)
- 1 инструкция по эксплуатации

Установка и сборка

Необходимые инструменты:

10 мм шестигранный ключ (прилагается)

Винтовёрт Philips

Поставляемые в комплекте инструменты находятся внутри основания станка. Их можно

извлечь через пылевыпускное отверстие (Рис. 5, А) с левой стороны станка.

Открутите болты, которыми фуговальный станок прикручен к поддону, и снимите станок с поддона с помощью подъемного устройства. Грузоподъемность строп должна быть не менее 600 кг. Стропы следует провести под основаниями столов, как показано на Рис. 6. НЕ УСТАНАВЛИВАЙТЕ стропы под столами.

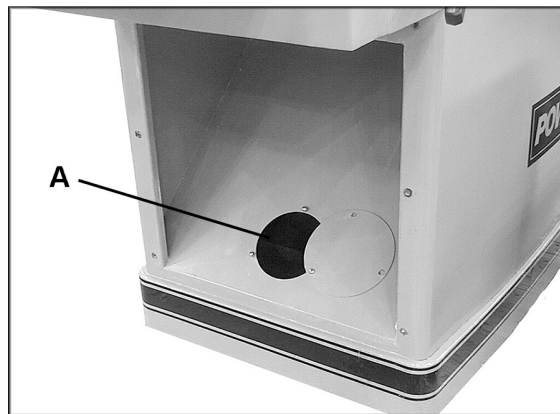


Рис. 5

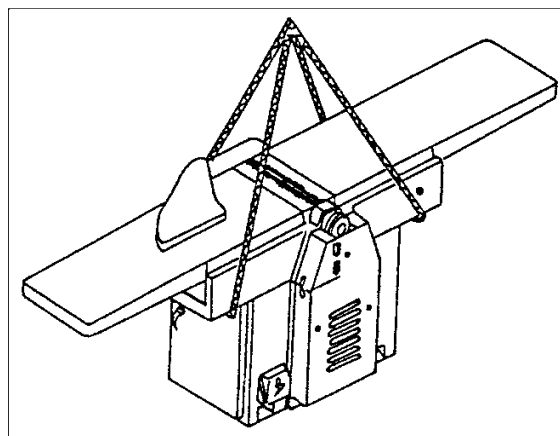


Рис. 6

Фуговальный станок должен быть установлен на твердом, ровном основании, предпочтительно на бетонном полу. Рабочая зона станка должна быть чистой, сухой, хорошо проветриваемой и освещенной; вокруг станка должно быть достаточно свободного пространства для работы и технического обслуживания.

Станок оснащен шумоподавляющими губками ножевого отверстия стола. Однако, отражение звука от стен, потолков и другого оборудования в рабочем помещении должно быть сведено к минимуму.

Установка упора для заготовок

Прикрутите упор (Рис. 7, А) к отверстиям в столе станка с помощью двух винтов с внутр. шестигранником (Рис. 7, В) и 10 мм шестигранного ключа. Крепко затяните винты (Рис. 7, В).

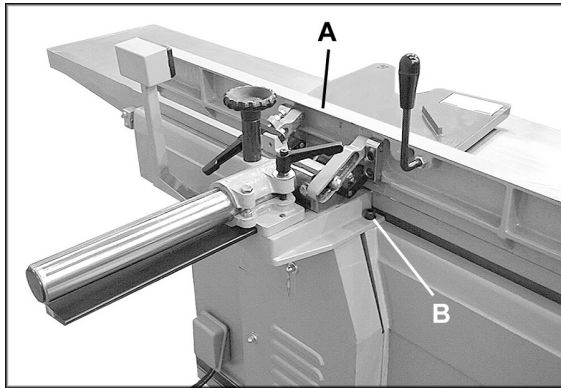


Рис. 7

Вытяжной штуцер

Прикрутите вытяжной штуцер (Рис. 8, С) с левой стороны станка с помощью семи винтов 1/4-20 x 1/2 (Рис. 8, D), поставляемых в комплекте. Перед установкой вытяжного штуцера убедитесь, что пылевыпускное отверстие в основании закрыто крышкой (Рис. 5).

Рекомендуется подключить к пылевыпускному отверстию вытяжную систему с соответствующей производительностью (как минимум 23 м³/мин) через шланг диаметром 152,5 мм.



Рис. 8

Переключатель Вкл./Выкл.

В целях транспортировки консоль (Рис. 9, E), на которой расположены кнопки переключателя, установлена в нижнее положение. Необходимо ослабить винты (Рис. 9, F) с помощью 10 мм шестигранного ключа и повернуть консоль в верхнее положение. Затем следует снова затянуть винты.

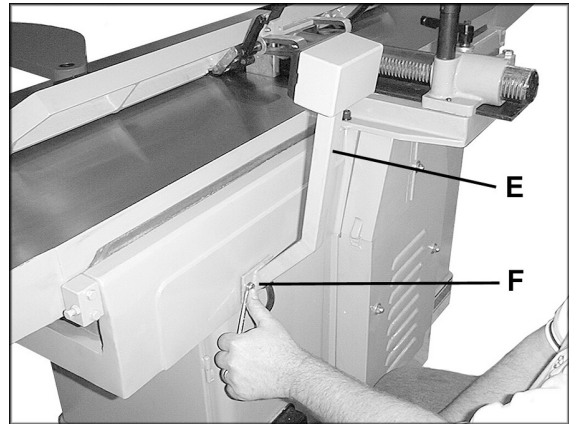
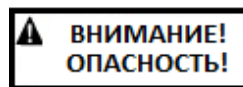


Рис. 9

Подключение к электросети



Подключение к электросети должно производиться квалифицированным

электриком. Станок следует должным образом заземлить во избежание поражения электрическим током и получения смертельных травм.

ВАЖНО: Убедитесь, что напряжение источника питания соответствует техническим характеристикам, приведенным на табличке электродвигателя фугоувального станка. Также удостоверьтесь, что в цепи, к которой будет подключен станок, имеется соответствующий предохранитель, а провода имеют подходящее поперечное сечение.

Фугоувальный станок, работающий при напряжении 400 В, рекомендуется подключать к выделенной 20-амперной (минимум) цепи с автоматическим предохранителем или плавким предохранителем с задержкой на срабатывание. **Местные электротехнические нормы и правила имеют преимущество перед рекомендациями.**

Подсоедините провода от источника питания к электрической коробке электродвигателя. Смотрите схему на внутренней стороне крышки электрической коробки (схема также приведена в конце данной инструкции). Зеленый провод (заземляющий) должен быть надлежащим образом заземлен.

После завершения подсоединения проводки произведите кратковременное включение двигателя для проверки направления вращения (ножевой вал должен вращаться по направлению подающего стола). Если ножевой вал вращается в другую сторону, отключите станок и поменяйте местами любые два токоведущих провода. Подключите станок к источнику питания и проверьте правильность направления вращения ножевого вала.

Включите станок на короткое время вхолостую для проверки надлежащей работы механики станка.

Регулировка

Необходимые инструменты:

Гаечный ключ 17 мм/19 мм

Приводной ремень

Открутите три корончатые гайки и снимите шайбы (Рис. 10, А) на крышке приводного ремня с помощью 17 мм гаечного ключа, затем снимите крышку. Для откручивания гаек в опоре двигателя (Рис. 11, В) воспользуйтесь 19 мм гаечным ключом.

Поднимайте или опускайте опору двигателя для достижения надлежащего натяжения ремня, затем снова затяните гайки.

ПРИМЕЧАНИЕ: надлежащее натяжение ремня достигается тогда, когда при умеренном надавливании на ремень пальцами появляется небольшой прогиб (Рис. 12).

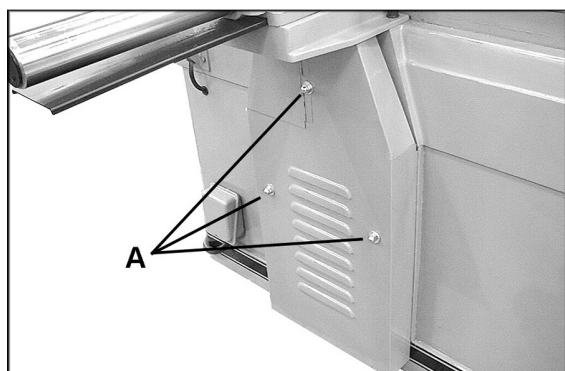


Рис. 10

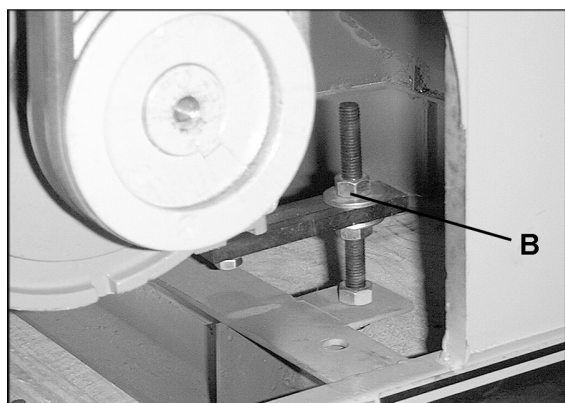


Рис. 11

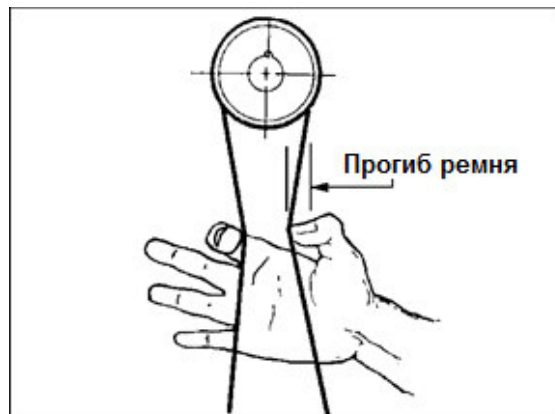


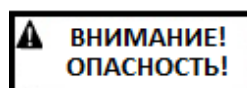
Рис. 12

Замена строгальных ножей

Ножевой вал helical фуговального станка модели PJ1696HH выполнен из качественной стали, имеет 54 двухсторонних стандартных твердосплавных ножа, установленных по спирали, и 3 ножа для шпунтов на наружном конце вала. Замена ножей осуществляется простыми действиями, ножи устанавливаются в посадочных местах, не требуя регулировки шаблоном.

После некоторого времени эксплуатации изношенные ножи необходимо перевернуть, заменить или отправить на переточку. Порядок замены ножа:

1. Ослабьте винт прижимной планки (Рис. 13, С) и извлеките нож (Рис. 13, D) из паза.
2. Переверните нож на 180° и снова вставьте его, затем затяните винт прижимной планки (Рис. 13, С). Для обеспечения оптимального качества строгания все ножи в валу надо заменять одновременно.



Надежно затягивайте винты прижимных планок. Ослабленные винты могут привести к вылету ножа из ножевого вала, создав серьезное повреждение станка и опасность серьезного травмирования оператора и окружающих.

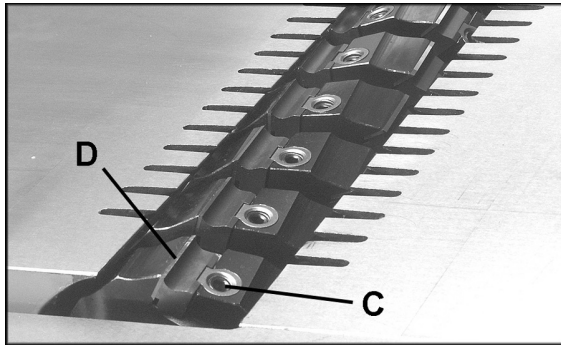


Рис. 13

Замена и установка ножей (для ножевого вала с прямыми ножами)



Ножи фуговального станка очень острые. При работе с ножевым валом или возле него соблюдайте осторожность и не торопитесь.

После некоторого времени эксплуатации изношенные ножи следует отправить на переточку или заменить. Снимите крышку шкива в задней части станка – это позволит вам проворачивать ножевой вал с помощью ремней.

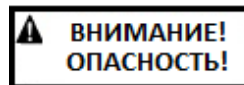
Чтобы снять нож, выполните следующие действия:

1. Отключите станок от источника питания.
2. Отведите упор от ножевого вала назад настолько это возможно. Опустите подающий и разгрузочный стол.
3. Открутите восемь винтов (Рис. 13-1) в прижимных планках с помощью 10 мм гаечного ключа. После ослабления давления прижимов две пружины в ножевом валу вытолкнут нож.
4. Аккуратно выньте нож из ножевого вала.
5. При замене ножей рекомендуется очищать пазы, в которых они размещаются. Выньте прижимную планку вместе с винтами, а также две пружины. Очистите паз от пыли и опилок, которые могут помешать правильному размещению ножа. Также очистите прижимную планку, винты и пружины. Внимательно осмотрите винты: если резьба изношена или сорвана, или если головки винтов становятся скругленными, замените их.
6. Установите на место пружины и прижимную планку.
7. Установите новый или переточенный нож в паз, как показано на Рис. 13-1. Убедитесь, что соблюдено правильное направление ножа.

8. Установите на ножевой вал шаблон для установки ножей и отцентрируйте его по ножу, как показано на Рис. 13-2. Убедитесь, что подошва шаблона плотно сидит на валу, а его ручка параллельна ножевому валу. В этом положении шаблон фиксирует нож на нужной глубине.
9. При установленном шаблоне затяните восемь винтов регулировочных планок ровно настолько, чтобы удерживать нож на месте. Начинайте с центральных винтов, постепенно двигаясь в крайним.
10. Повторите шаги 3-9 для остальных двух ножей в ножевом валу. Затягивайте винты ровно настолько, чтобы удерживать ножи в нужном положении.

После установки всех трех ножей на валу, их следует постепенно и равномерно затягивать во избежание изгиба или перекашивания ножевого вала. Выполните следующие действия:

11. Проворачивайте ножевой вал, понемногу затягивая винты на каждом ноже по очереди (винты следует затягивать от центра к краям). Прodelайте это как минимум дважды; при последнем проворачивании вала плотно затяните все винты.



После замены ножей дважды проверьте правильность их установки. Убедитесь, что ножи направлены правильно, а все восемнадцать винтов надежно затянуты. Ослабленные винты могут привести к вылету ножа из ножевого вала, создав серьезное повреждение станка и опасность серьезного травмирования оператора и окружающих.

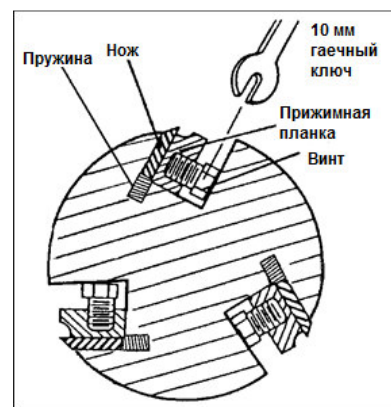


Рис. 13-1

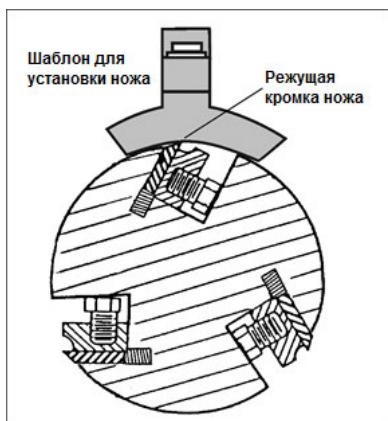


Рис. 13-2

Установка приемного стола

Для обеспечения точности при выполнении большинства операций фугования приемный стол должен быть установлен точно на одном уровне с режущей кромкой ножа в самой верхней точке его вращения.

1. Максимально поднимите разгрузочный стол и положите поперек него поперечную линейку.
2. Проверните ножевой вал, чтобы один из ножей кромкой достиг наивысшей точки.
3. Опустите разгрузочный стол до тех пор, пока линейка не коснется ножа. Слегка покачайте ножевой вал, чтобы убедиться, что верхняя кромка ножа касается поперечной линейки. Зафиксируйте данное положение разгрузочного стола.

После установки разгрузочного стола на нужную высоту, ее не нужно изменять, кроме случаев, когда требуется выполнить специальные операции или после замены ножей.

Примеры неправильной установки разгрузочного стола:

Если разгрузочный стол установлен слишком высоко, фугованная поверхность заготовки получится изогнутой (Рис. 14).



Рис. 14

Если разгрузочный стол установлен слишком низко, в конце обработанной поверхности заготовка будет иметь скол (Рис. 15).

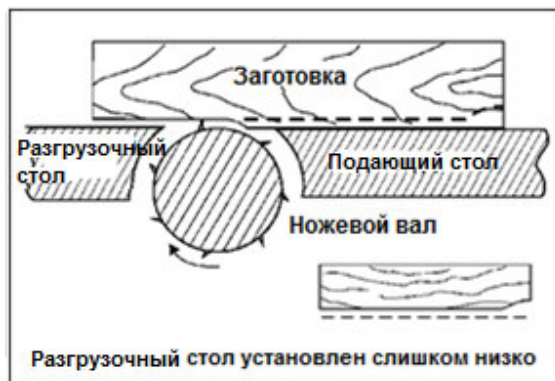


Рис. 15

В качестве итоговой проверки правильности установки приемного стола медленно прострогайте деревянную заготовку длиной 150-200 мм; она должна твердо лежать на обоих столах, как показано на Рис. 16, под обработанной поверхностью не должно быть зазоров.



Рис. 16

Ограничитель подъема столов

См. Рис. 17.

Ограничитель подъема (Рис. 17) установлен позади каждого стола. На заводе-изготовителе он устанавливается на максимальную высоту, на которую могут быть подняты столы. Если потребуется регулировка, ослабьте шестигранную гайку (Рис. 17, E) и, поворачивая винт (Рис. 17, F), установите необходимый уровень. Затяните шестигранную гайку (Рис. 17, E).

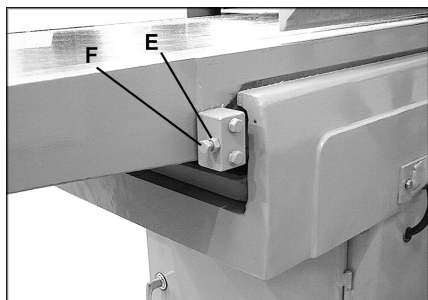


Рис. 17

Регулировка подающего стола

См. Рис. 18

Ослабьте стопорную ручку (Рис. 18, А) и с помощью регулировочной ручки (Рис. 18, В) поднимите или опустите подающий стол. На шкале (Рис. 18, С) показаны значения перемещения стола. Снова затяните стопорную ручку (Рис. 18, А).

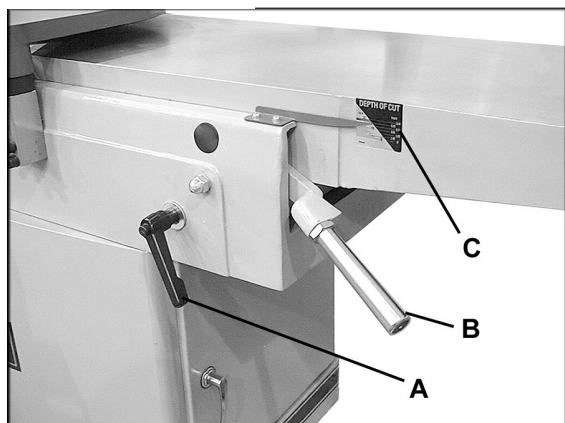
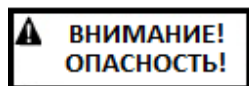


Рис. 18

Регулировка упора

См. Рис. 19.

Упор заготовки (Рис. 19, А) имеет возможность наклона назад и вперед на 45°. На упоре установлены ограничители для углов 90° (Рис. 19, В) и 45° (Рис. 19, С). Точность установки ограничителей следует проверить с помощью

поверочного угольника или транспортира и при необходимости отрегулировать.

Для наклона упора вперед ослабьте фиксирующую ручку (Рис. 19, D) и с помощью ручки (Рис. 19, E) установите угол наклона упора. Снова затяните фиксирующую ручку (Рис. 19, D).

Для наклона упора назад ослабьте фиксирующую ручку (Рис. 19, D), отверните ограничитель (Рис. 19, F) и с помощью ручки (Рис. 19, E) установите угол наклона упора. Снова затяните фиксирующую ручку (Рис. 19, D).

Чтобы сместить упор через стол вперед или назад, ослабьте фиксирующую ручку (Рис. 19, G), затем поворачивайте рукоятку (Рис. 19, H). Когда упор достигнет нужного положения, надежно зафиксируйте его ручкой (Рис. 21, G).

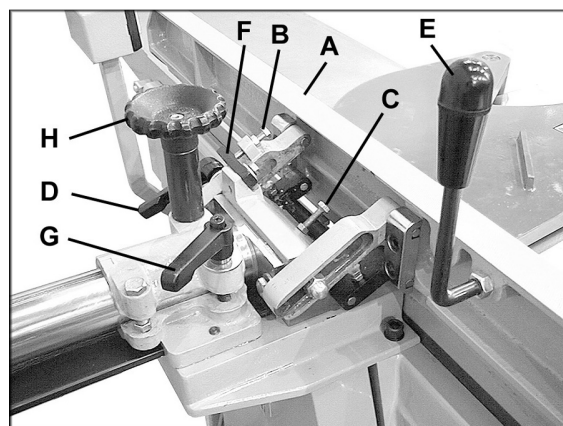


Рис. 19

Указания по работе на станке

ПРИМЕЧАНИЕ: если у Вас недостаточно опыта работы на фуговальном станке, используйте отбракованные деревянные заготовки для проверки настроек станка и для того, чтобы освоить выполнение различных операций перед тем, как приступить к выполнению основных работ.

Всегда используйте защитные ограждения и не держите руки вблизи ножевого вала. Убедитесь, что все ножи прочно закреплены в ножевом валу. Перед работой проверьте степень затяжки (повторно отрегулируйте затяжку) каждого ножа.

Положение рук

В начале работы левой рукой крепко прижимайте заготовку к подающему столу и упору, а правой рукой двигайте заготовку к ножевому валу. После того, как заготовка пройдет ножевой вал, ее обработанная поверхность твердо ляжет на разгрузочный стол.левой рукой придавите заготовку на разгрузочном столе, одновременно прижимая ее

к упору. Правая рука двигает заготовку, но прежде чем она достигнет ножевого вала, ее надо переместить на поверхность заготовки на разгрузочном столе. **СОБЛЮДАЙТЕ ПРАВИЛО ТРЕХ ДЮЙМОВ. НИКОГДА НЕ ПРОВОДИТЕ РУКАМИ НЕПОСРЕДСТВЕННО НАД НОЖЕВЫМ ВАЛОМ.**

Торцевое фугование

Торцевое фугование является самой распространенной операцией, выполняемой на фуговальном станке. Установите упор заготовки перпендикулярно поверхности стола. Глубина фугования должна быть минимальной, но достаточной для получения прямого торца. Плотнo прижмите заготовку к упору ее самой гладкой и прямой стороной по всей длине. См. Рис. 20.

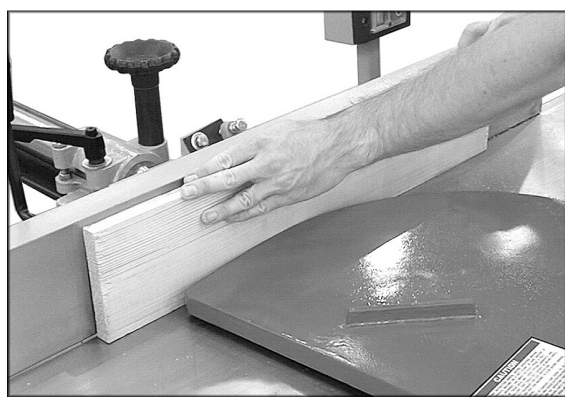
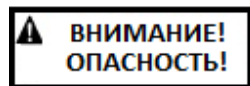


Рис. 20

Фугование плоскости

Операция обработки плоской поверхности заготовки показана на Рис. 21. Установите подающий стол на требуемую глубину фугования. За один проход рекомендуется снимать приблизительно 1,5 мм материала, так как это позволяет лучше контролировать качество фугования. Для фугования заготовки на желаемую глубину следует выполнить несколько проходов.



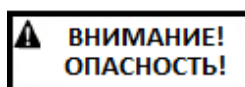
прижим или толкатель.

При фуговании коротких заготовок или заготовок толщиной менее 75 мм всегда используйте



Рис. 21

Изготовление шпунта



Для изготовления шпунта необходимо снять со станка защиту ножевого вала. Будьте особенно внимательны и не держите руки вблизи ножевого вала. После завершения операции по изготовлению шпунта незамедлительно установите защиту ножевого вала на место.

Шпунт представляет собой канавку, прорезанную вдоль торца заготовки. См. Рис. 22. Ширина и толщина заготовки, предназначенной для изготовления шпунта, зависит от ширины и длины самого шпунта. Однако, запрещается изготовление шпунта на заготовке длиной менее 300 мм.

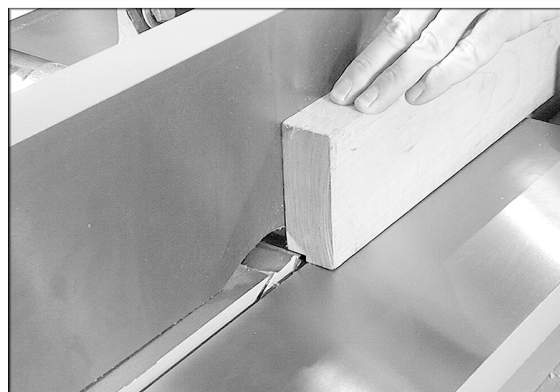


Рис. 22

По возможности используйте толкатели при изготовлении шпунтов. Максимальная глубина шпунта составляет 19 мм.

1. Отключите станок от источника питания.
2. Установите упор на желаемую ширину шпунта.
3. Проверьте ширину шпунта путем измерения расстояния от края ножа в ножевом валу до упора.

4. Подключите станок к источнику питания. Опускайте стол подачи на 0,80 мм за один проход. Продолжайте работу до тех пор, пока не будет получен шпунт нужной глубины. См. Рис. 22. ПРИМЕЧАНИЕ: проще и безопаснее выполнить несколько проходов с малой глубиной резания.

Фугование изогнутых поверхностей

Если заготовка имеет вогнутую или выпуклую поверхность, ее следует выровнять с помощью проходов с небольшой глубиной фугования. Не прижимайте подобные заготовки сильно к столу; чрезмерное давление приведет к прогибу заготовки при прохождении ножей, и после завершения фугования она выгнется обратно и останется изогнутой.

Фугование коротких и тонких заготовок

При фуговании коротких и тонких заготовок используйте толкатель, чтобы избежать опасности повреждения рук. Два толкателя поставляются в комплекте со станком. Также вы можете изготовить прижимы и толкатели из отходов древесины. Два вида толкателей показаны на Рис. 23.

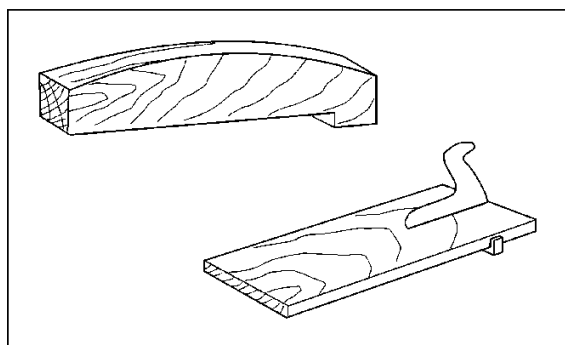


Рис. 23

Направление волокон древесины

Не допускайте подачу заготовки в фуговальный станок против направления волокон древесины. Это приведет к откалыванию или расщеплению кромок. См. Рис. 24. Для получения ровной и гладкой поверхности осуществляйте подачу в соответствии с направлением волокон древесины, как показано на Рис. 25.

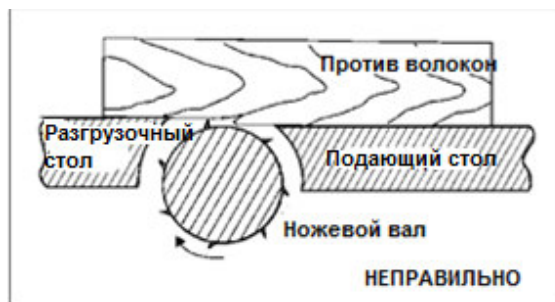


Рис. 24

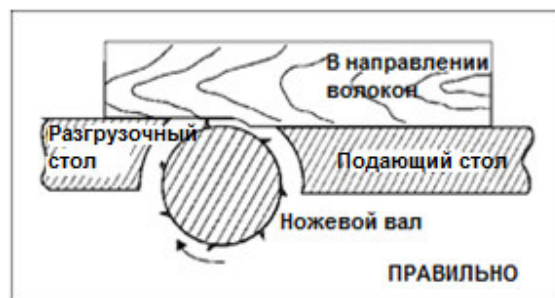
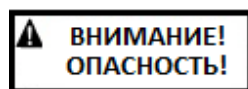


Рис. 25



Срез кромок

Для среза кромок зафиксируйте упор на нужный угол и продвигайте заготовку к ножам, крепко прижимая ее к столам и упору. Для получения желаемого результата может понадобиться выполнение нескольких проходов.

Обработка клина

Одной из наиболее полезных операций, выполняемых на фуговальном станке, является обработка клина. Этот способ обработки нашел широкое применение. Типичный пример – суженные ножки мебели.

Вместо установки заготовки на подающий стол, опустите ее передний конец на разгрузочный стол.

Соблюдайте осторожность, так как заготовка перекрывает ножи, и они будут врезаться в заготовку, которая будет стремиться отскочить до тех пор, пока не будет прочно закреплена. Теперь двигайте заготовку вперед как при обычном фуговании.

Эффект клина достигается путем строгания всей заготовки ножами с увеличением глубины резания. Выступ, который образуется при начале обработки клина, можно удалить, выполнив проход с очень малой глубиной резания в соответствии с общими правилами фугования, при этом подающий стол необходимо поднять в обычное положение.

Для строгания клина требуются практические навыки, новичкам рекомендуется выполнить пробные проходы на отбракованных заготовках. По мере приобретения опыта, оператор сможет

с легкостью выполнить обработку клина и ряд других специальных операций.

Техническое обслуживание

Перед проведением технического обслуживания отключите станок от источника питания.

Периодически проверяйте все винты и другие крепежные элементы: они должны быть плотно затянуты.

Для эффективной работы следите, чтобы поверхности стола и упора были чистыми, без ржавчины. Некоторые пользователи предпочитают наносить восковое покрытие. Также в хозяйственных и инструментальных магазинах можно приобрести защитные средства в виде аэрозоля.

Смазка

Для регулировочных винтов, механизмов подъема/опускания стола подачи и разгрузочного стола следует использовать высококачественный негустой смазочный материал.

Ножевой вал вращается в двух однорядных герметизированных шариковых подшипниках закрытого типа, которые смазаны на заводе-изготовителе на весь срок службы и не требуют какого-либо технического обслуживания.

Замена ножевого вала

Весь узел ножевого вала можно снять для замены подшипников или другого технического обслуживания.

Чтобы снять ножевой вал, выполните следующие шаги:

1. Отключите станок от источника питания.
2. Опустите подающий и разгрузочный стол.
3. Снимите упор и выступ для изготовления шпунта.
4. Снимите ремни.
5. Ослабьте два болта, крепящие ножевой вал к станине. Они находятся с внутренней стороны подшипниковых опор, как показано на Рис. 26.



получения травм.

Перед тем, как снять ножевой вал, обмотайте его тканью во избежание

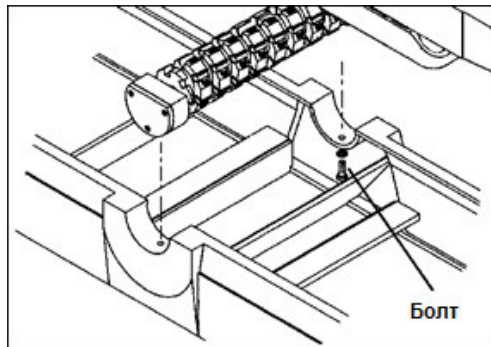


Рис. 26

6. Выдвиньте ножевой вал со стороны выступа для изготовления шпунтов.
7. Ослабьте стопорный винт (Рис. 27, А), снимите шкив (Рис. 27, В) и шпонку (Рис. 27, С).
8. Открутите винты (Рис. 27, D) с обеих сторон и снимите крышки подшипников (Рис. 27, E).

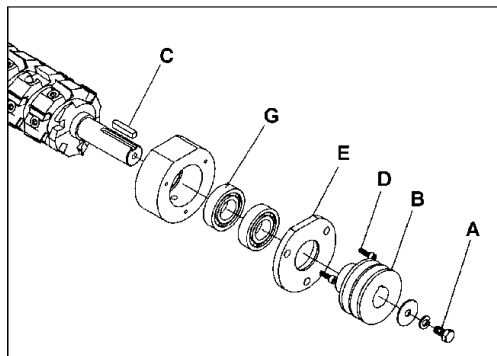


Рис. 27

ВАЖНО: Если подшипники (Рис. 27, G) необходимо заменить, компания Powermatic настоятельно рекомендует воспользоваться услугами квалифицированного специалиста по ремонту. Подшипники установлены с запрессовкой и должны быть извлечены с помощью съемника.

9. Чтобы установить ножевой вал на место, выполните вышеприведенные шаги в обратном порядке. ПРИМЕЧАНИЕ: для прочной и правильной установки перед монтажом ножевого вала убедитесь, что посадочные места деталей в станине станка очищены от грязи, пыли и смазочных материалов.

Режущие элементы

Когда режущие элементы становятся недостаточно острыми, и это становится заметно при фуговании, их следует перевернуть или полностью заменить. Острый нож работает легче, а срок его службы удлинится. Использование затупленных ножей приведет к

уменьшению срока их службы, а также к более сильному износу всех деталей станка.

Преимущество ножевого вала со спиральным расположением ножей заключается в том, что при образовании трещин на режущих элементах, их можно перевернуть или заменить без необходимости замены остальных ножей.

Если фуговальный станок часто используется, рекомендуется иметь в запасе запасной набор режущих элементов.

Древесная смола, скапливающаяся на режущих элементах, приводит к чрезмерному трению в процессе фугования, что в свою очередь является причиной перегрева ножей, менее эффективного фугования и, как следствие, сокращения срока службы ножей. При очистке ножей используйте средство для удаления древесной смолы или средство для чистки духовых шкафов.

Устранение неисправностей

Неисправность	Возможная причина	Методы устранения
Поверхность детали получается вогнутой на конце.	Режущая кромка ножа выше, чем разгрузочный стол.	Поднимите разгрузочный стол, чтобы он оказался на одном уровне с кромкой ножа. См. стр. 13.
Толщина детали на конце больше, чем в начале.	Режущая кромка ножа находится не на одном уровне с разгрузочным столом.	Установите разгрузочный стол на одном уровне с кромкой ножа. См. Стр. 13.
Поверхность детали получается вогнутой в середине.	У обоих столов есть наклон на концах.	Поднимите концы столов с помощью регулировки винтов в четырех углах под столами. См. Рис. 28.
Два стола не выровнены.		Отрегулируйте с помощью винтов, показанных на Рис. 29. (Чтобы получить доступ к винтам, снимите защитные крышки).
Толщина детали на концах меньше, чем посередине.	Концы стола подняты выше, чем середина.	Опустите оба конца стола с помощью регулировочных винтов. См. Рис. 28.



Рис. 28

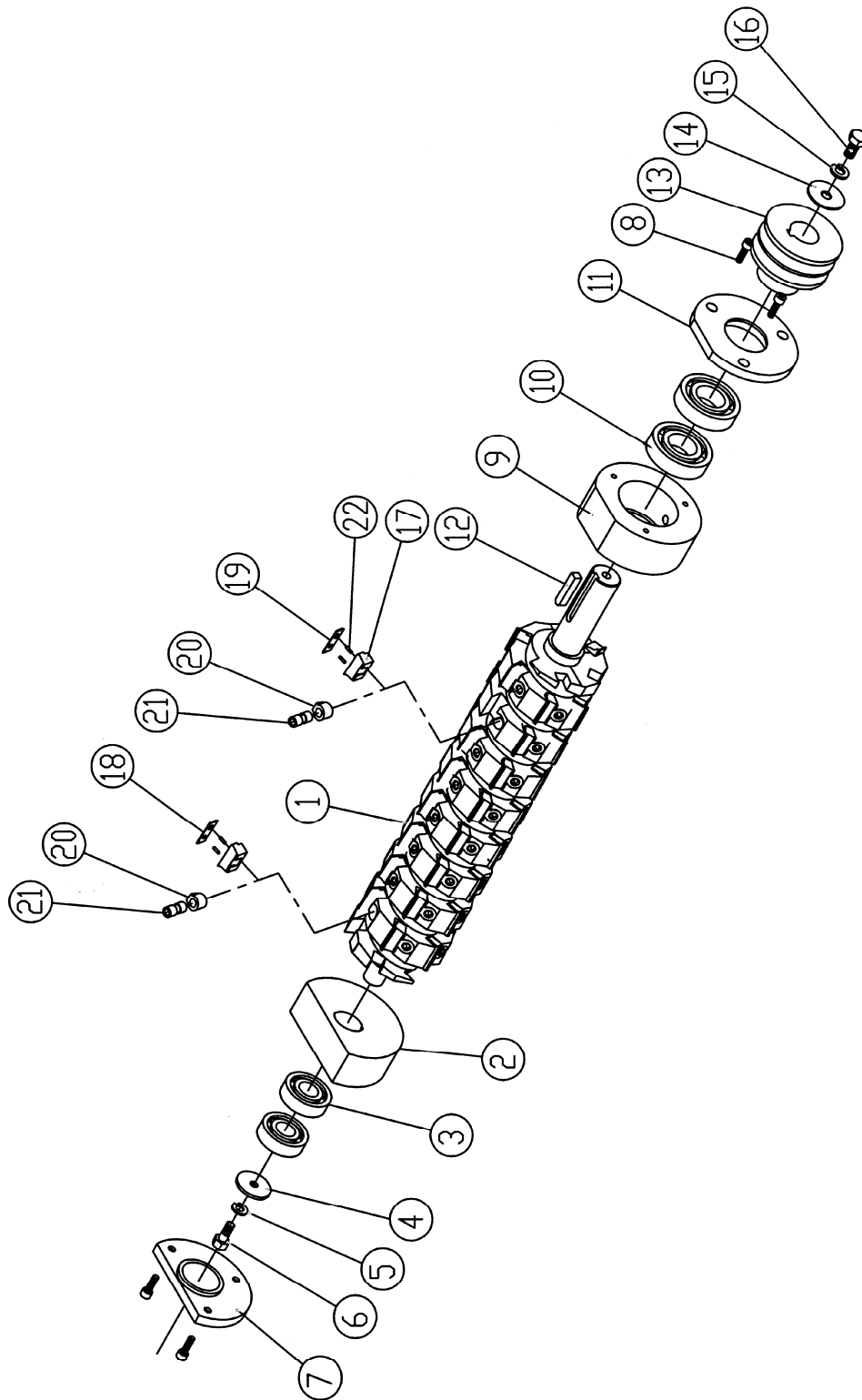


Рис. 29

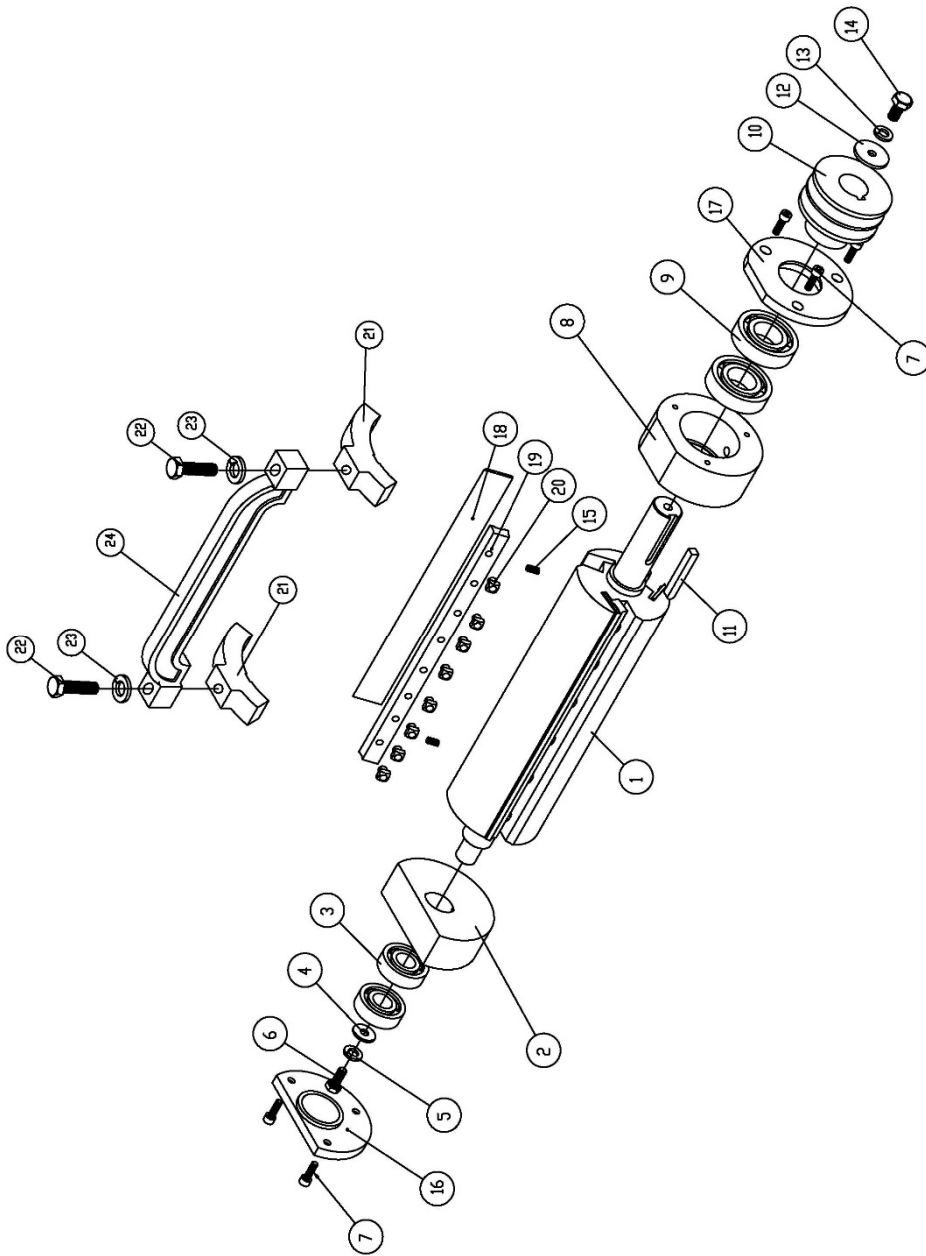
Parts List: **Cutterhead Assembly** (PJ1696 Jointer)

Index No.	Part No.	Description	Size	Qty
	PJ1696-001	Cutterhead Assembly (Items 1 thru 12 & 17 thru 21)		1
1	PJ1696-014	Cutterhead		1
2	PJ1696-002	Left Bearing Housing		1
3	BB-6204ZZ	Ball Bearing		2
4	PJ1696-003	Bearing Washer		1
5	TS-2361081	Lock Washer	M8	1
6	TS-1490031	Hex Cap Screw	M8 x 20	1
7	PJ1696-004	Left Bearing Cap Plate		1
8	TS-1503051	Socket Head Cap Screw	M6 x 20	6
9	PJ1696-005	Right Bearing Housing		1
10	BB-6206ZZ	Bearing		2
11	PJ1696-006	Right Bearing Cap Plate		1
12	PJ1696-007	Key	8 x 8 x 40L	1
13	PJ1696-008	Cutterhead Sheave		1
14	PJ1696-009	Retainer Washer		1
15	TS-2361101	Lock Washer	M10	1
16	TS-1491021	Hex Cap Screw	M10 x 20	1
17	PJ1696-010	Gib		57
18	PJ1696-011	Carbide Insert Knife-Rabbit (Sold in pkg of 2)		3
19	6400013	Carbide Insert Knife (Sold in pkg of 10)		54
20	PJ1696-012	Gib Nut		57
21	PJ1696-013	Gib Screw		57
22	PJ1696-015	Gib Pin		114

Cutterhead Assembly (PJ1696 Jointer)



PARTS LIST: Straight Cutterhead (PJ1696 Planer)



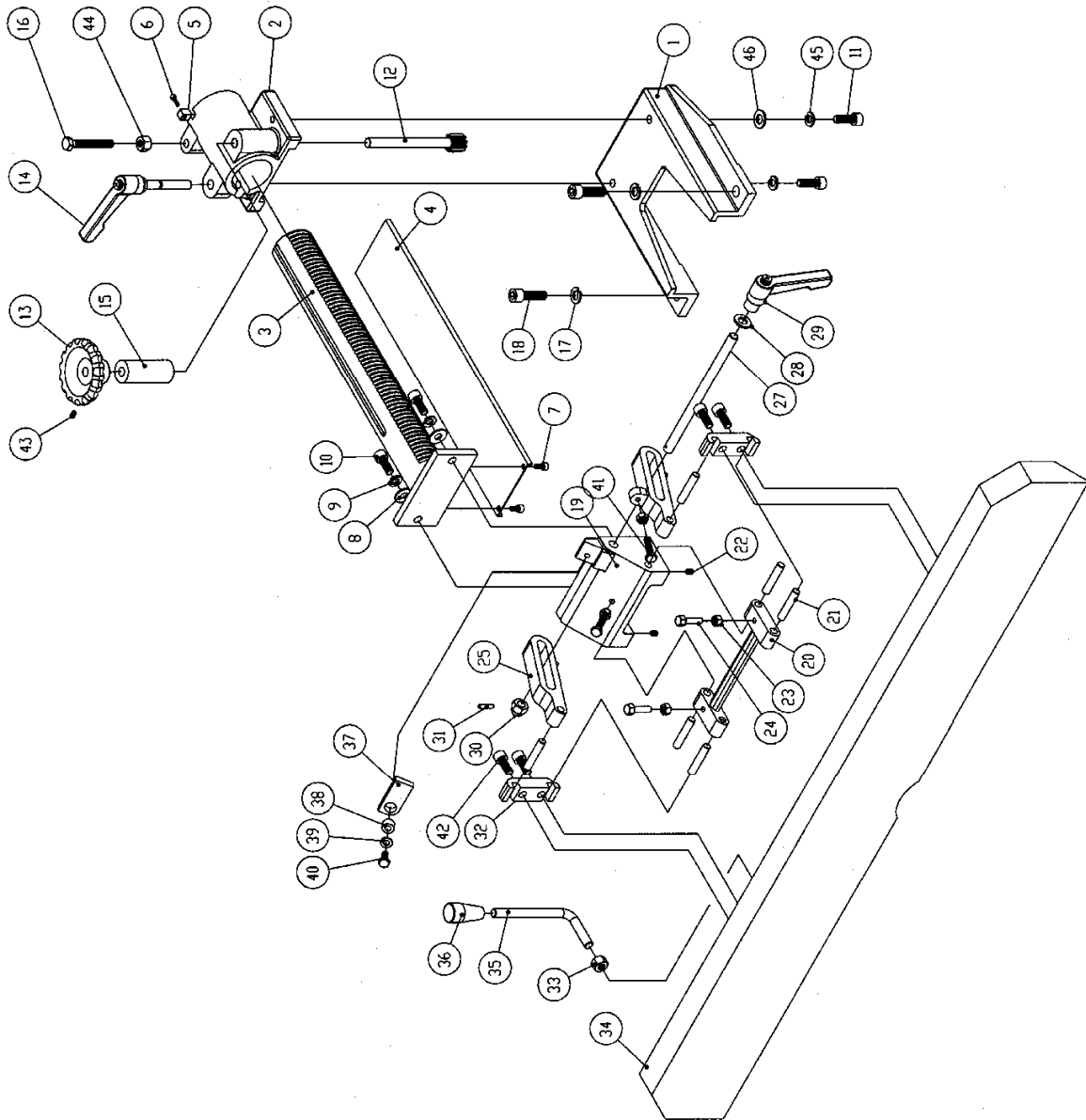
PARTS LIST: Straight Cutterhead (PJ1696 Planer)

Index No.	Part No.	Description	Size	Qty
1	C011012	Cutterhead		1
2	PJ1696-002	Bearing House		1
3	BB-6204ZZ	Ball Bearing	6204ZZ	2
4	PJ1696-003	Washer		1
5	TS-2361081	Lock Washer	M8	1
6	S136620	Hex Cap Screw	M8x20 (L.H)	1
7	TS-1503051	Socket Head Cap Screw	M6x20	6
8	PJ1696-005	Bearing House		1
9	BB-6206ZZ	Ball Bearing	6206ZZ	2
10	PJ1696-008	Cutterhead Sheave		1
11	PJ1696-007	Key	8x8x40	1
12	PJ1696-009	Washer		1
13	TS-2361101	Lock Washer	M10	1
14	S137620	Hex Cap Screw	M10x20 (L.H)	1
15	C060014	Spring		8
16	PJ1696-004	Left Bearing Cap Plate		1
17	PJ1696-006	Right Bearing Cap Plate		1
18	P054007	Knife		4
19	P056008	Gib, Knife		4
20	P056105	Gib Screw		32
21	PJ1285-521	Setting Gauge		2
22	TS-1482051	Hex Cap Screw	M6x25	2
23	TS-2361061	Lock Washer	M6	2
24	PJ1285-520	Handle		1

Parts List: **Fence Assembly** (PJ1696 Jointer)

Index No.	Part No.	Description	Size	Qty
	PJ1696-100	Fence Assembly (Items 19 thru 41)		1
1	PJ1696-101	Fence Support		1
2	PJ1696-102	Bracket		1
3	PJ1696-103	Gear Column		1
4	PJ1696-104	Cutterhead Guard		1
5	PJ1696-105	Block		1
6	TS-1501051	Socket Head Cap Screw	M4 x 16	1
7	TS-1503031	Socket Head Cap Screw	M6 x 12	2
8	TS-1550071	Flat Washer	M10	3
9	TS-2361101	Lock Washer	M10	4
10	TS-1491031	Hex Cap Screw	M10 x 25	6
11	TS-1505051	Socket Head Cap Screw	M10 x 35	2
12	PJ1696-106	Pinion Gear		1
13	PJ1696-107	Handwheel		1
14	PJ1696-108	Handle		1
15	PJ1696-109	Collar		1
16	TS-1491121	Hex Cap Screw	M10 x 70	1
17	TS-2361121	Lock Washer	M12	2
18	TS-1506051	Socket Head Cap Screw	M12 x 40	2
19	PJ1696-110	Fence Bracket		1
20	PJ1696-111	Fence Hinge		1
21	PJ1696-112	Fence Hinge Shaft		6
22	TS-1523031	Socket Set Screw	M6 x 10	3
23	TS-2311081	Hex Nut (Full)	M8	4
24	TS-1490051	Hex Cap Screw	M8 x 30	2
25	PJ1696-113	Left Tilt Bracket		1
26	PJ1696-114	Right Tilt Bracket		1
27	PJ1696-115	Support Shaft		1
28	TS-2360121	Flat Washer	M12	3
29	PJ1696-116	Locking Handle		1
30	TS-2331121	Cap Nut	M12	1
31	PJ1696-117	Pin	Ø5x20L	1
32	PJ1696-118	Fence Hinge Base		2
33	TS-1540081	Hex Nut (Full)	M12	1
34	PJ1696-119	Fence Body		1
35	PJ1696-120	Handle Rod		1
36	PJ1696-121	Handle		1
37	PJ1696-122	Stop Plate, -90 Degree		1
38	PJ1696-123	Collar		1
39	TS-2361081	Lock Washer	M8	1
40	TS-1490031	Hex Cap Screw	M8 x 20	1
41	TS-1490061	Hex Cap Screw	M8 x 35	2
42	TS-1505021	Socket Head Cap Screw	M10 x 20	4
43	TS-1523041	Socket Set Screw	M6 x 12	1
44	TS-2311101	Hex Nut (Full)	M10	1
45	TS-2361101	Lock Washer	M10	2
46	TS-1550071	Flat Washer	M10	2

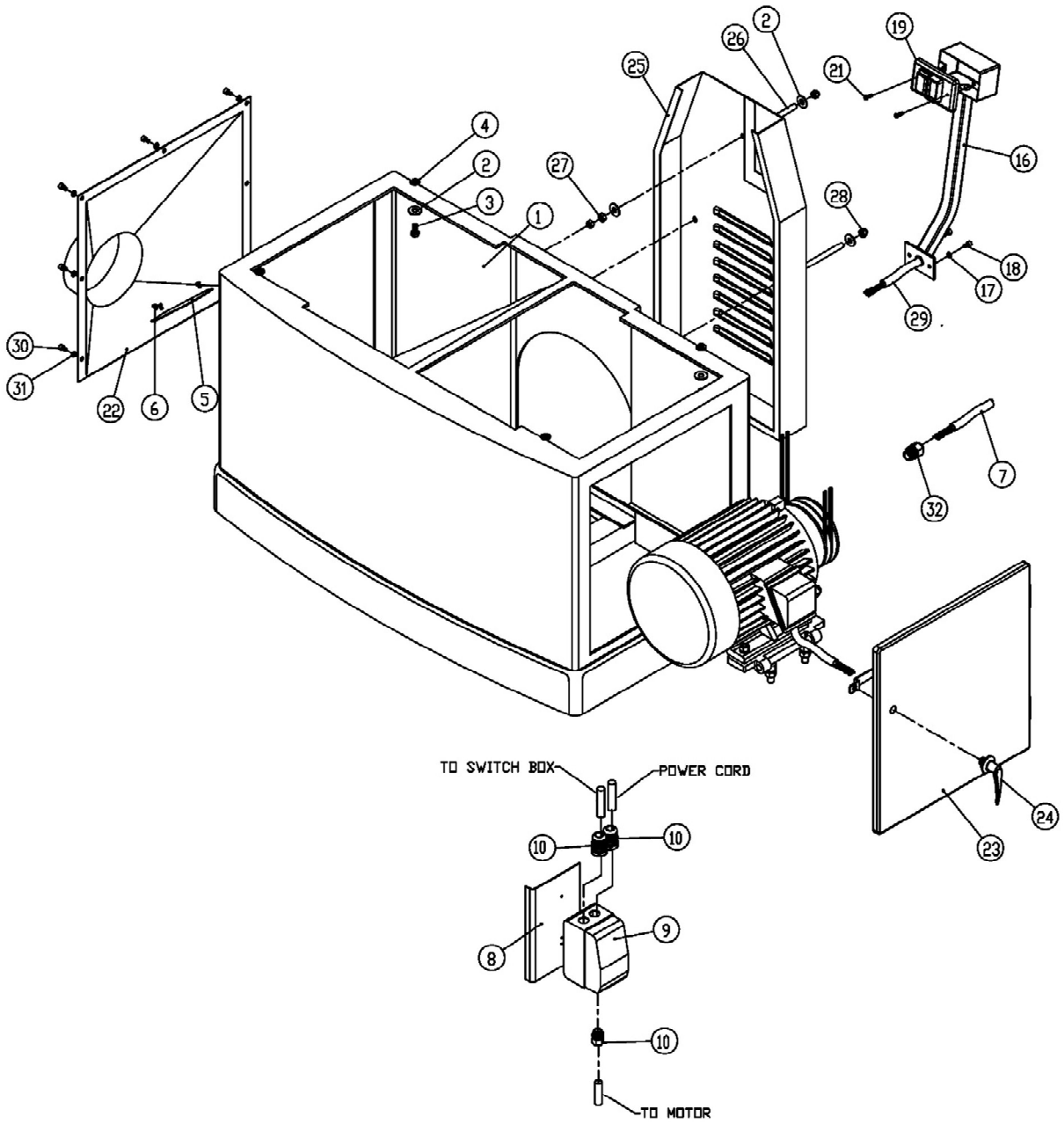
Fence Assembly (PJ1696 Jointer)



Parts List: **Stand Assembly** (PJ1696 Jointer)

Index No.	Part No.	Description	Size	Qty
1	PJ1696-201	Stand		1
2	TS-0680042	Flat Washer	3/8	10
3	TS-0060031	Hex Cap Screw	3/8-16 x 3/4	4
4	TS-0720091	Lock Washer	3/8	4
5	PJ1696-202	Safety Plate		1
6	TS-1533032	Pan Head Machine Screw	M5 x 8	3
7	PJ1696-203E	Control Cord	H07RN-Fx4Cx1.5mm	1
8	PJ1696-204A	Plate		1
9	PJ1696-205E	Magnetic Switch	400V, 3PH	1
10	PJ1285-110C	Cord Clamp	MG-20A	3
16	PJ1696-210	Switch Arm		1
17	TS-2361061	Lock Washer	M6	9
18	TS-1503021	Socket Head Cap Screw	M6 x 10	9
19	PJ1696-211	Switch		1
21	PJ1696-212	Pan Head Machine Screw	M5 x 16	2
22	PJ1696-213	Dust Chute		1
23	PJ1696-214	Right Side Door		1
24	PJ1696-215	Latch		1
25	PJ1696-216	Motor Cover		1
26	PJ1696-217	Stud	3/8-16 x 4	3
27	TS-0570031	Hex Nut	3/8-16	6
28	TS-059303	Cap Nut	3/8-16	3
29	PJ1696-218E	Switch Cord	H05VV-Fx4Cx0.75mm	1
30	TS-0207021	Socket Head Cap Screw	1/4-20 x 1/2	7
31	TS-0720071	Lock Washer	1/4	7
32	PJ1285-110B	Cord Clamp	MG25A	1

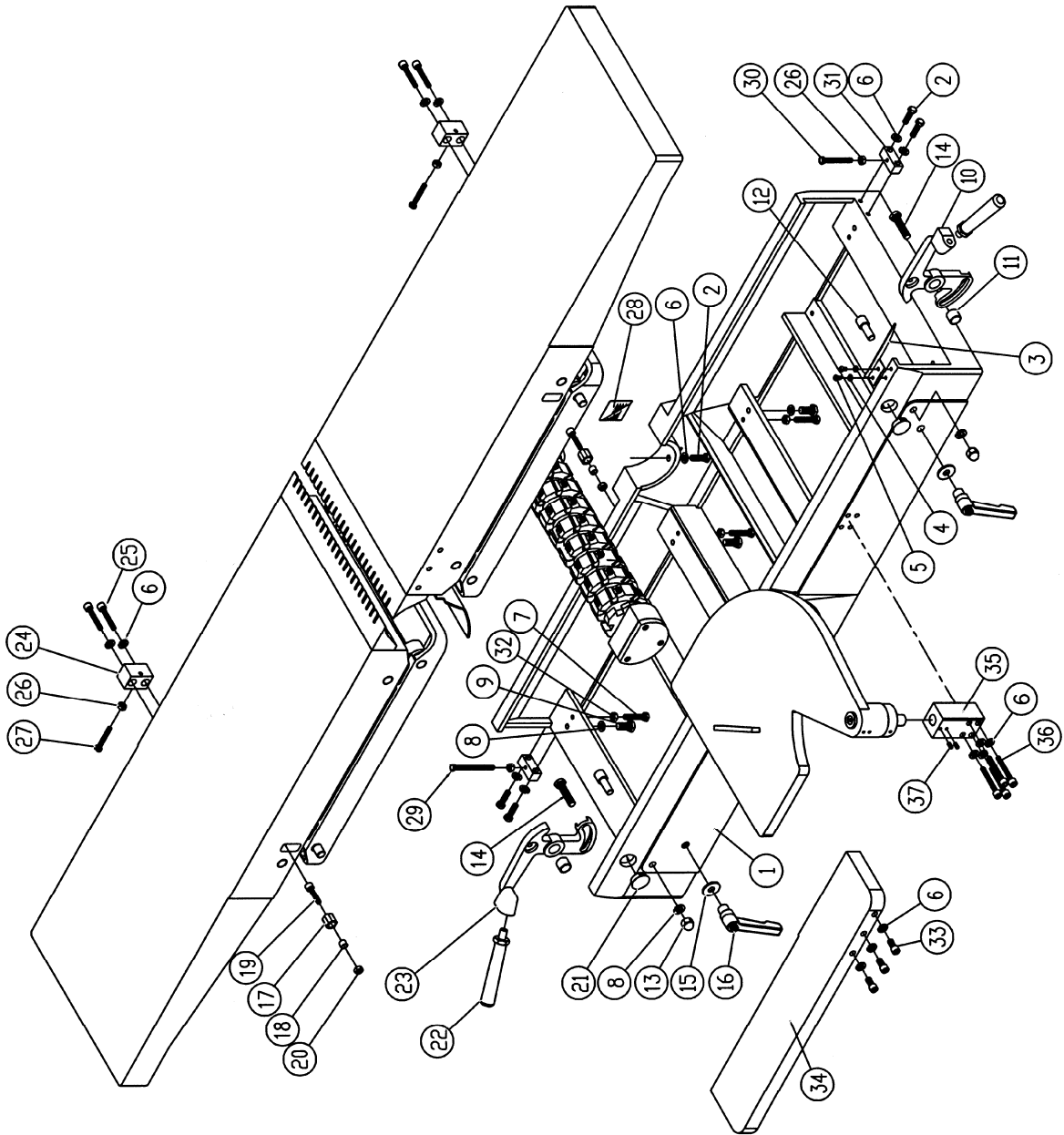
Stand Assembly (PJ1696 Jointer)



Parts List: **Bed Assembly** (PJ1696 Jointer)

Index No.	Part No.	Description	Size	Qty
1	PJ1696-301	Table		
Base		1		
2	TS-0090061	Hex Cap Screw	3/8-16 x 1-1/4	6
3	PJ1696-302	Pointer		1
4	TS-2361061	Lock Washer	M6	2
5	TS-1534032	Pan Head Machine Screw	M6 x 10	2
6	TS-0720091	Lock Washer	3/8	17
7	TS-0060051	Hex Cap Screw	3/8-16 x 1	8
8	TS-0720111	Lock Washer	1/2	10
9	TS-0070011	Hex Cap Screw	1/2-13 x 1	8
10	PJ1696-303	Table Lifting Handle		1
11	PJ1696-304	Bushing		2
12	PJ1696-305	Pivot Shaft		2
13	PJ1696-319	Cap Nut	1/2-13	2
14	PJ1696-306	Hex Cap Screw	1/2-13 x 2 3/4	2
15	TS-0680061	Flat Washer	1/2	2
16	PJ1696-307	Lock Handle		2
17	PJ1696-308	Stroke Fixed Block		2
18	PJ1696-309	Ring		2
19	TS-0209071	Socket Head Cap Screw	3/8-16 x 1-1/2	2
20	PJ1696-310	Flanged Hex Head Nut	3/8-16	2
21	PJ1696-311	Protector Cover		2
22	PJ1696-312	Knob Handle		2
23	PJ1696-313	Table Lifting Handle		1
24	PJ1696-314	Table Up Adjustment Plate		2
25	TS-0209091	Socket Head Cap Screw	3/8-16 x 2	4
26	TS-0561021	Hex Nut	5/16-18	4
27	TS-0051091	Hex Cap Screw	5/16-18 x 2	2
28	PJ1696-315	Depth Label		1
29	TS-0051151	Hex Cap Screw	5/16-18 x 3-1/2	1
30	TS-0051111	Hex Cap Screw	5/16-18 x 2-1/2	1
31	PJ1696-316	Adjustment Plate		2
32	TS-0561031	Hex Nut	3/8-16	8
33	TS-0209031	Socket Head Cap Screw	3/8-16 x 3/4	3
34	PJ1696-401	Rabbeting Table		1
35	PJ1696-318	Bracket Block		1
36	TS-0209111	Socket Head Cap Screw	3/8-16 x 2-1/2	4
37	TS-0267051	Socket Set Screw	1/4-20 x 1/2	2

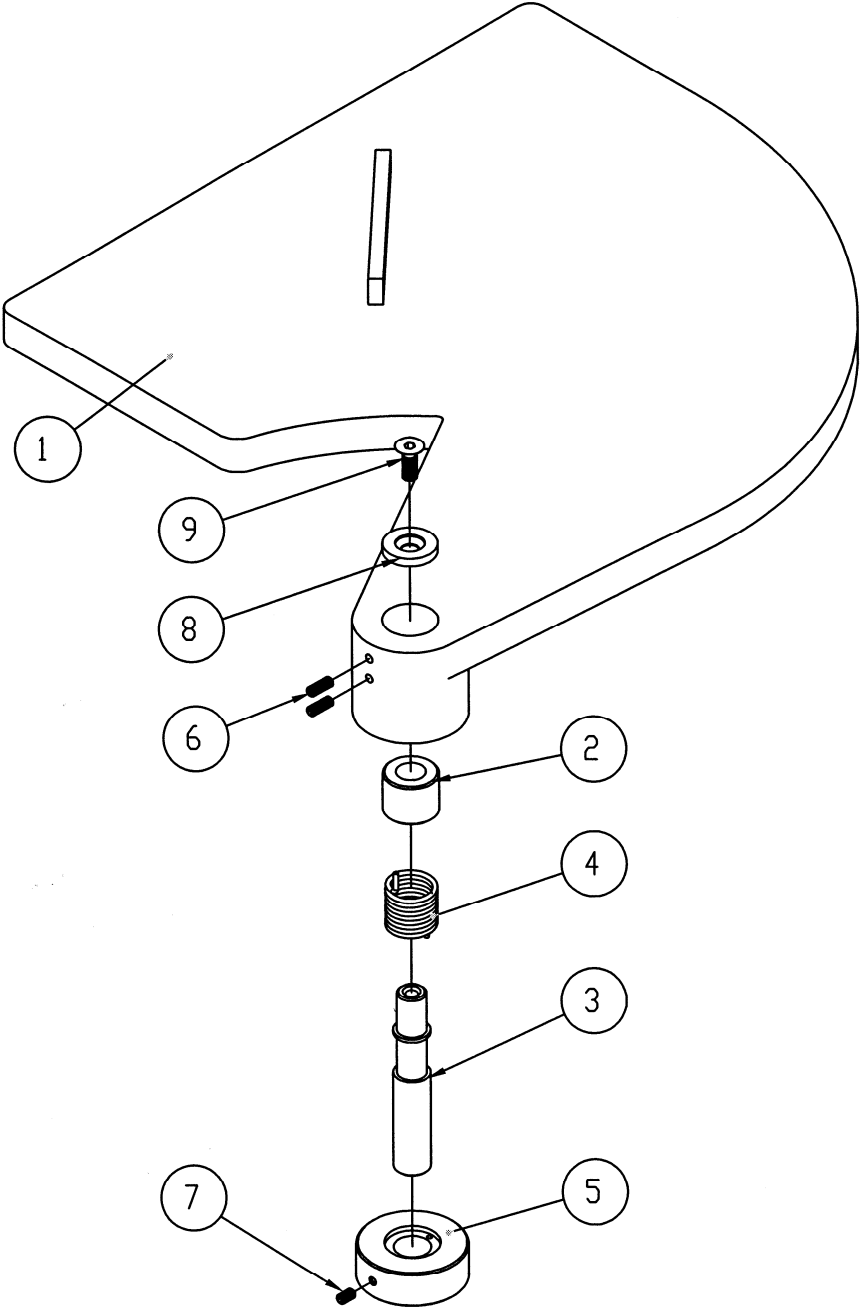
Bed Assembly (PJ1696 Joints)



Parts List: **Cutterhead Guard Assembly** (PJ1696 Jointer)

Index No.	Part No.	Description	Size	Qty
1	PJ1696-402	Cutter Guard		1
2	PJ1696-407	Collar		1
3	PJ1696-403	Guard Post		1
4	PJ1696-404	Spring		1
5	PJ1696-405	Collar		1
6	TS-1523051	Socket Set Screw	M6 x 16	2
7	TS-1523031	Socket Set Screw	M6 x 10	1
8	PJ1696-408	Special Washer		1
9	PJ1696-409	Flat Head Machine Screw	M8 x 16	1

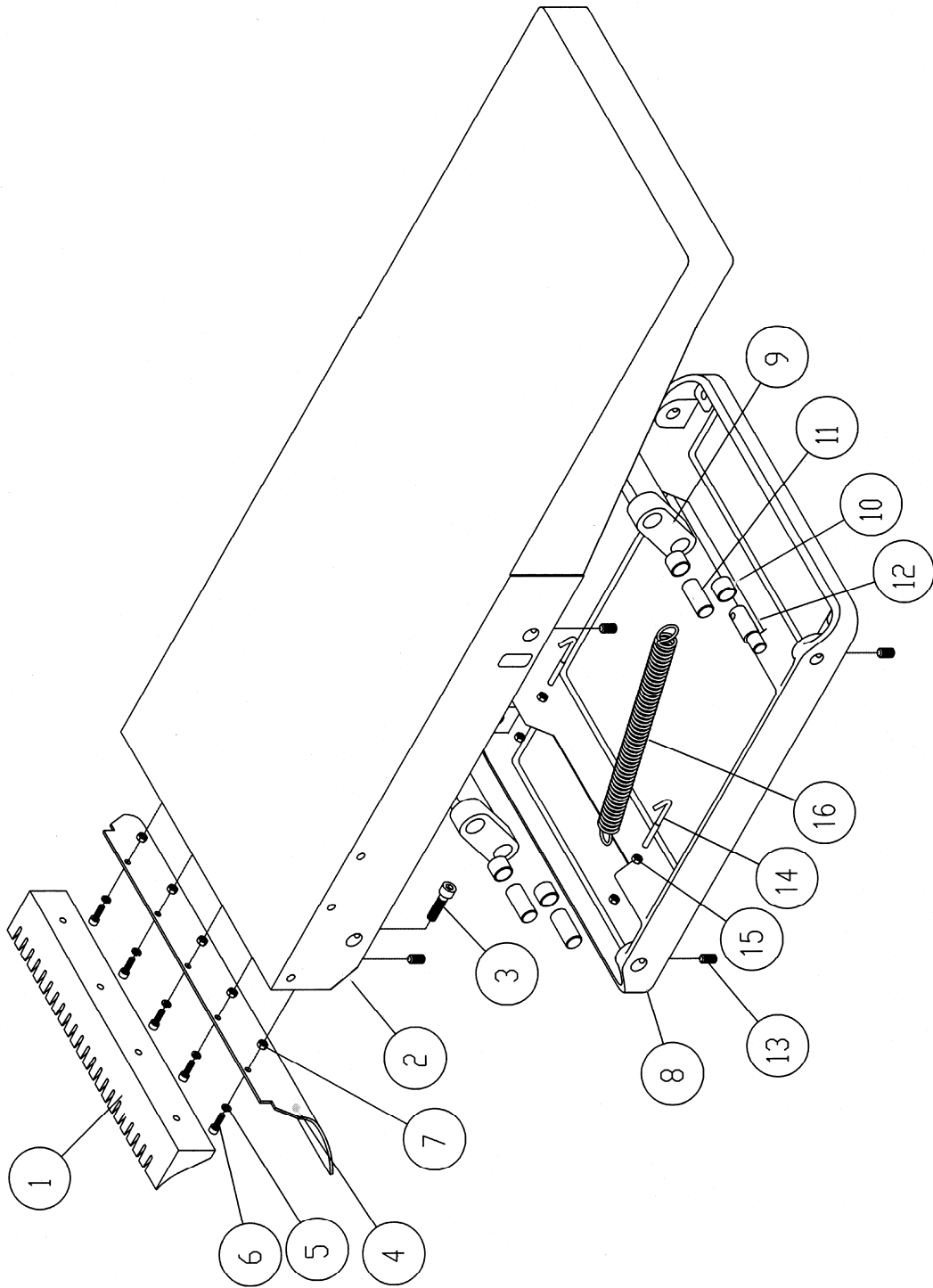
Cutterhead Guard Assembly (PJ1696 Jointer)



Parts List: Infeed Table Assembly (PJ1696 Jointer)

Index No.	Part No.	Description	Size	Qty
1	PJ1696-501	Infeed Table Lip		1
2	PJ1696-502	Infeed Table		1
3	TS-1505061	Socket Head Cap Screw	M10 x 40	4
4	PJ1696-503	Dust Deflector		1
5	TS-2361051	Lock Washer	M5	5
6	TS-1502051	Socket Head Cap Screw	M5 x 20	5
7	TS-1540031	Hex Nut	M5	5
8	PJ1696-504	Table Lifting Support Base		1
9	PJ1696-505	Table Raising Link Bar		2
10	PJ1696-506	Bushing		8
11	PJ1696-507	Pivot Shaft		6
12	PJ1696-508	Adjustment Shaft		2
13	TS-1525031	Socket Set Screw	M10 x 16	8
14	PJ1696-509	Special Bolt, for Spring	1/4-20 x 3	2
15	TS-0570011	Hex Nut	1/4-20	4
16	PJ1696-510	Table Lifting Spring		2

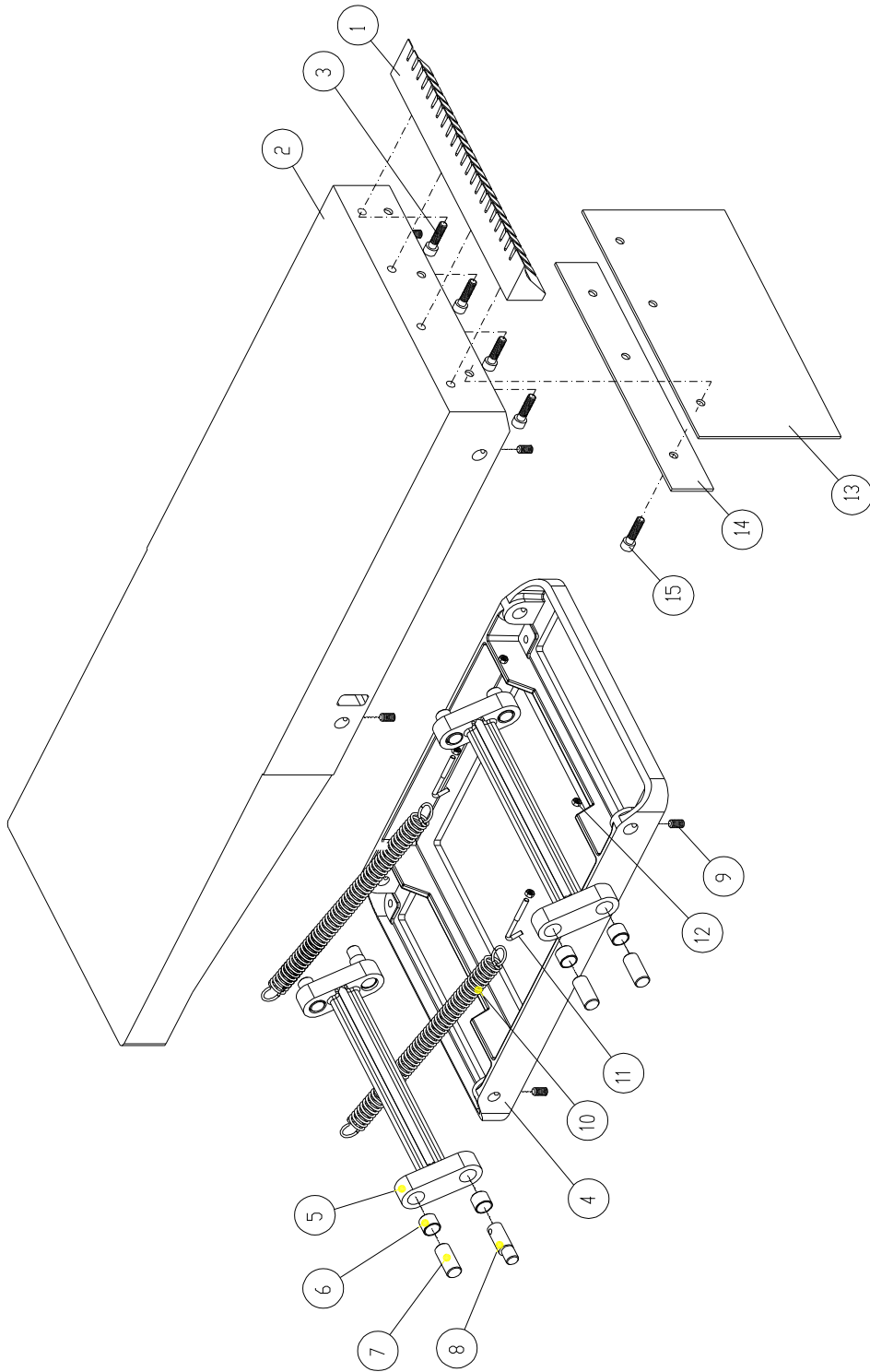
Infeed Table Assembly (PJ1696 Jointer)



Parts List: **Outfeed Table Assembly** (PJ1696 Jointer)

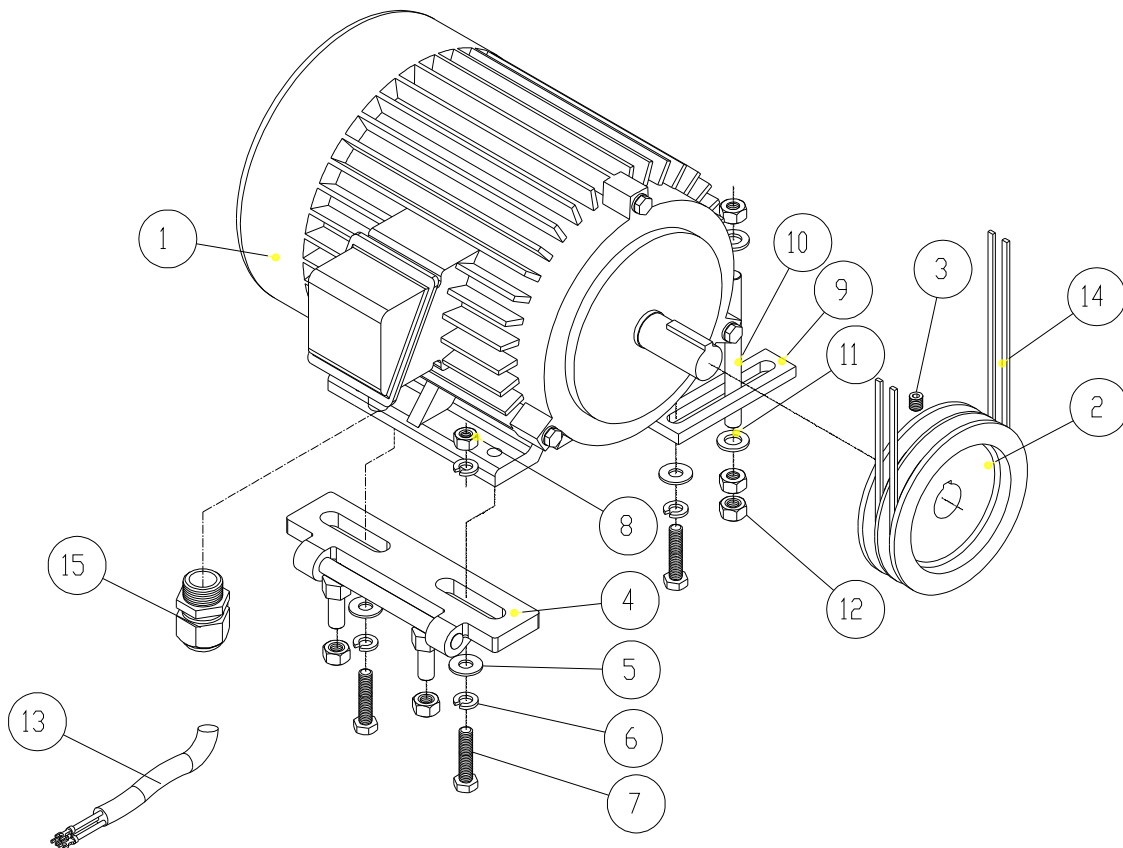
Index No.	Part No.	Description	Size	Qty
1	PJ1696-601	Outfeed Table Lip		1
2	PJ1696-602A	Outfeed Table		1
3	TS-1505061	Socket Head Cap Screw	M10 x 40	4
4	PJ1696-603	Table Lifting Support Base		1
5	PJ1696-604	Table Raising Link Bar		2
6	PJ1696-605	Bushing		8
7	PJ1696-606	Pivot Shaft		6
8	PJ1696-607	Adjustment Shaft		2
9	TS-1525031	Socket Set Screw	M10 x 16	8
10	PJ1696-608	Table Lifting Spring		2
11	PJ1696-609	Hanger		2
12	TS-0570011	Hex Nut	1/4-20	4
13	PJ1696-613	Dust Deflector		1
14	PJ1696-614	Steel Plate		1
15	TS-1502051	Socket Head Cap Screw	M5x20	3

Outfeed Table Assembly (PJ1696 Jointer)



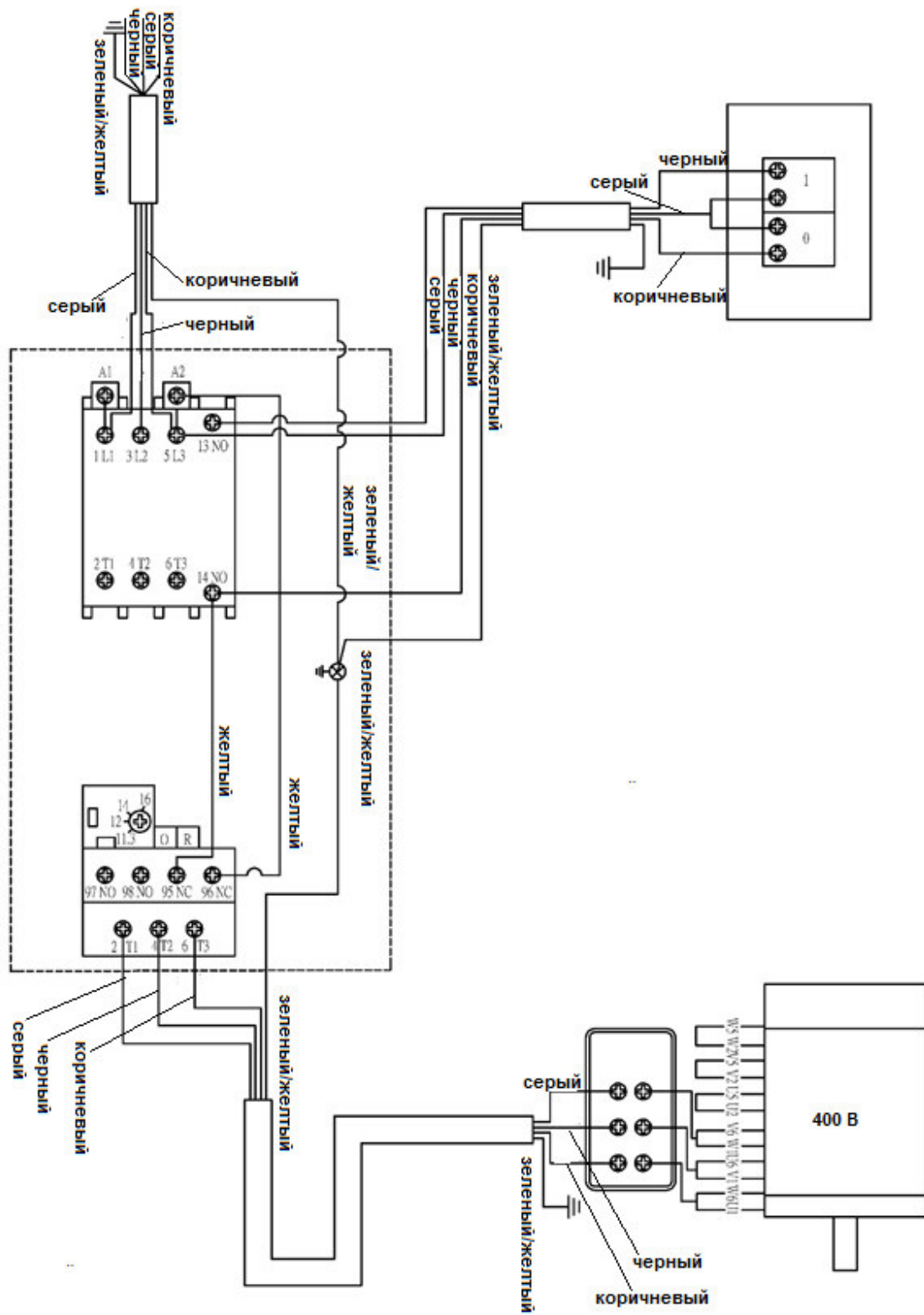
Parts List: Motor Assembly (PJ1696 Jointer)

Index No.	Part No.	Description	Size	Qty
1	PJ1696-701E	Motor	7-1/2HP, 3Ph 400V, 50Hz	1
2	PJ1696-702E	Motor Sheave		1
3	TS-1525011	Socket Set Screw	M10 x 10	2
4	PJ1696-703	Motor Bracket		1
5	TS-1550071	Flat Washer	M10	3
6	TS-2361101	Lock Washer	M10	6
7	TS-2210451	Hex Cap Screw	M10 x 45	3
8	TS-2311101	Hex Nut (Full)	M10	3
9	PJ1696-704	Support		1
10	PJ1696-705	Rod	M12 x 150	1
11	TS-2360121	Flat Washer	M12	2
12	TS-2311121	Hex Nut (Full)	M12	5
13	PJ1696-706E	Motor Cord	H07RN-Fx4Cx1.5mm	1
14	PJ1696-707E	Belt		2
15	PJ1285-110B	Cord Clamp	MG-25A	1



Подключение к электросети

Схема подключения к трехфазной сети



Профилактическое техническое обслуживание

Контрольный перечень для фуговального станка модели PJ1696

Ежемесячно:

- [] Проверьте весь станок на предмет ослабленных болтов, винтов и гаек. При необходимости затяните или замените.
- [] Очистите стол и зону ножевого вала, удаляя древесную пыль и опилки с помощью щетки с мягкой щетиной. Удалите древесную смолу с помощью средства для чистки духовых шкафов.
- [] Смажьте регулировочные винты под подающим и разгрузочным столом высококачественным не застывающим смазочным материалом.
- [] Очистите поверхность стола. При образовании ржавчины используйте пастообразную смесь нашатырного спирта и хорошего моющего средства, а также стальную мочалку №000. Помойте стол горячей мыльной водой, ополосните и вытрите насухо. Нанесите на поверхность стола тонкий слой восковой пасты или другого доступного защитного средства.
- [] Проверьте состояние ремня. При необходимости замените. Покройте парафином. Проверьте натяжение ремня.
- [] Проверьте электродвигатель на предмет ослабленной проводки или скопления древесной пыли. Проверьте шкивы: они должны сидеть плотно и на одной линии.
- [] Проверьте подшипники. Любой неисправный или вызывающий подозрения подшипник немедленно замените.
- [] Проверьте точность установки упора.
- [] Проверьте и перенастройте ограничители для углов 45° и 90°.
- [] Проверьте функционирование органов электрического управления. Очистите пыль с внешних частей электромагнитной панели управления.



427 New Sanford Road
LaVergne, Tennessee
37086