



ИНСТРУКЦИЯ ПО ЭКСПЛУАТАЦИИ ГОРИЗОНТАЛЬНОГО ЛЕНТОЧНООТРЕЗНОГО СТАНКА-ПОЛУАВТОМАТА

H420S

ООО "Компания "РуСтан"

www.RuStan.ru, +7(495)24-49-90

Адрес: "ЕМИ"- АО
ул. "Петър Бояджиев" №39А
Болгария
7500 Силистра

Тел.: (+359 86) 824166
Факс: (+359 86) 824170
E-mail: emiss@infotel.bg

H 4 2 0 S



Декларация о соответствии

Мы: „ЕМИ” – АО
 ул. ”Петър Бояджиев” №39А
 7500 Силистра
 Болгария
 Тел.: (+ 359 86) 824166
 Факс: (+ 359 86) 824170

Наименование: Ленточноотрезной станок.....
 Модель:.....
 Серийный номер:.....
 Дата производства:.....

к которому относится данная декларация, соответствует следующим стандартам:

БГС EN ISO12100 – 1:2004
 БГС EN ISO12100 – 2:2004
 БГС EN 60204 – 1:2003
 БГС EN 60529:2001
 БГС EN 61000-6-4
 БГС EN 294:2001+ AC
 БГС EN 953:2001
 БГС EN ISO 3746:2002
 БГС EN ISO 11202:2001
 БГС EN 13898:2004
 БГС EN 349:2001

и следующим европейским директивам:

98/37
 73/23
 89/336

г.Силистра

Исполнительный директор.....

Дата.....

/инж.Н.Кинджаков /

H 4 2 0 S

СОДЕРЖАНИЕ

Ввод

- ❖ Инструкция по технике безопасности при запуске в эксплуатацию ленточноотрезного станка типа **H420S**
- ❖ Сертификат качества
- ❖ Гарантийный талон
- ❖ Упаковочный сертификат
- ❖ Протокол проверки геометрической точности
- ❖ Свидетельство о консервации

1. ОБЩИЕ ИНСТРУКЦИИ

- 1.1. Предназначение
- 1.2. Разупаковка
- 1.3. Поднятие и перемещение
- 1.4. Фундаментирование
- 1.5. Расконсервирование
- 1.6 . Установка
- 1.7. Условия эксплуатации
- 1.7.1.Климатические условия
- 1.7.2.Технические требования

2. ТЕХНИЧЕСКАЯ ХАРАКТЕРИСТИКА

- 2.1 Технические данные

3. СОСТАВ ИЗДЕЛИЯ И КОМПЛЕКТ ПОСТАВКИ

4. УСТРОЙСТВО И ПРИНЦИП РАБОТЫ

- 4.1. Органы управления
- 4.2. Основные принципы разработки станка
- 4.3. Устройство
- 4.3.1. Привод
- 4.3.2. Зажим материала
- 4.3.3. Смазочная система
- 4.3.4. Система охлаждения
- 4.3.5. Гидравлическая система
- 4.3.6. Электрическая проводка
- 4.4. Характерные настройки и регулировки
- 4.4.1. Натяжение ленты
- 4.4.2. Настройка длины реза
- 4.4.3 Присоединение к электрической сети
- 4.5. Выбор ленты
- 4.6. Настройка скорости резки
- 4.7. Скорость подачи рамы
- 4.8. Настройка силы отрезания

5. УКАЗАНИЯ К ТРЕБОВАНИЯМ ПО ТЕХНИКЕ БЕЗОПАСНОСТИ

- 5.1. Требования по охране труда
- 5.2. Требования по технике безопасности при работе с электричеством.

6. ТЕХНИЧЕСКОЕ ОБСЛУЖИВАНИЕ

- 6.1. Указания по организации техобслуживания
- 6.2. Порядок проведения техобслуживания
- 6.3. Капитальный ремонт

7. ВОЗМОЖНЫЕ НЕИСПРАВНОСТИ И МЕТОДЫ ИХ ОТСТРАНЕНИЯ

8 . РЕЗЕРВНЫЕ ЧАСТИ

СВИДЕТЕЛЬСТВО О ПРИЕМКЕ**Ленточноотрезной станок модель H420S**

Заводской №....., отвечающий БГС 16052 – 84 „Металлорежущие станки. Станки лентоотрезные. Основные параметры и размеры” и технической документации завода – изготовителя и, признан годным.

Печать: _____ Дата производства:.....

Произвел приемку:.....

СВИДЕТЕЛЬСТВО О КОНСЕРВАЦИИ

Ленточноотрезной станок модель **H420S**, заводской №....., подвергнут консервации согласно требованиям, предусмотренным инструкцией по консервации.

Дата консервации:.....

Срок консервации:.....

Произвел консервацию.....Печать:

СЕРТИФИКАТ КАЧЕСТВА

Ленточноотрезной станок модель **H420S**, заводской №....., соответствует по качеству действующим в РБ стандартам, техническим условиям, конструктивной и технологической документации и требованиям к заказу. Приложенные материалы, механическая обработка и общий монтаж отвечают требованиям БДС 2955 – 70 «Станки металлорежущие. Общие технические требования»

Может быть экспедирована:

Дата производства:.....

Начальник ТКК.....

Исп. директор:.....
/ инж. Кинджаков/

H 4 2 0 S

ГАРАНТИЙНЫЙ ТАЛОН
на
ГОРИЗОНТАЛЬНЫЙ ЛЕНТОЧНО - ОТРЕЗНОЙ СТАНОК
H420S

Заводской №.....

Завод – изготовитель гарантирует исправную работу станка сроком 12 месяцев от даты запуска в эксплуатацию, но не более 18 месяцев от даты отправки, при условии, что соблюдены все требования по монтажу, обслуживанию и эксплуатации, указанные в паспорте.

Исп.директор:.....

Станок, заводской №....., запущен в эксплуатацию/дата/

ПРЕТЕНЗИИ:

Предъявил претензии:.....

Дата:.....

H 4 2 0 S

СВИДЕТЕЛЬСТВО ОБ УПАКОВКЕ

Упакован согласно требованиям, предусмотренным в технической документации.

УПАКОВОЧНЫЙ ЛИСТ

1. Горизонтальный ленточноотрезной станок	H420S	<input type="checkbox"/>
2. Гаечный ключ	17x19	<input type="checkbox"/>
3. Ключи для винтов с внутренним шестигранником	6x6x6	<input type="checkbox"/>
	8x8x8	<input type="checkbox"/>
	10x10x10	<input type="checkbox"/>
4. Отвертка	250x7	<input type="checkbox"/>
5. Отрезная лента	5000x34x1.1	<input type="checkbox"/>
6. Ограничитель длины реза		<input type="checkbox"/>
7. Стойка		<input type="checkbox"/>
8. Чехол для инструментов		<input type="checkbox"/>
9. Приспособление для коротких заготовок		<input type="checkbox"/>
10. Сноп материала		<input type="checkbox"/>
11. Каретка транспортная		<input type="checkbox"/>

ЗАМЕТКА: положенное в ящик зачеркивается так: X

Дата упаковки:.....

Произвел упаковку:.....

Принял изделие:.....

Печать: После упаковки:

H 4 2 0 S

В данном паспорте Вы найдете все необходимые сведения для правильной транспор-тировки, эксплуатации, обслуживания и содержания в исправности произведенного нами ленточноотрезного станка **H420S**

Отдельные разделы подходяще помещены, дополнены и объединены с целью пре-доставить полную информацию персоналу, обслуживающему станок.

Соблюдение указанных рекомендаций данной инструкции по эксплуатации, при пра-вильном обслуживании, эксплуатации и уходе, обеспечит долгую жизнь станку и избавит вас от расходов.

Мы работаем непрерывно для улучшения качества и показателей произведенного нами станка, по этой причине, возможно, что некоторые данные, тексты или рисунки в данном паспорте не соответствуют тому станку, который они сопровождают.

Сохраняем за собой право производить улучшения без уведомления наших клиентов.

Станок изготовлен при соблюдении всех современных требований с точки зрения безопасной работы. Вопреки этому могут возникнуть опасности при его эксплуатации из – за неподготовленностью или небрежностью обслуживающего персонала. Риск пораниться на станке особенно высок при несоблюдении требований безопасности и эксплуатации. Поэтому при инсталлировании и запуске станка в эксплуатацию следует хорошо ознакомиться с сопровождающей его инструкцией.

ВНИМАНИЕ!

Касается Вашей безопасности

1. Перед запуском станка в эксплуатацию прочти и соблюдай все правила и нормы по технике безопасности, изложенные в данной инструкции.
2. Запрещается работать на неисправном станке или инструментами.
3. Запрещается работать на станке в одежде с висящими краями. Волосы должны быть убраны.
4. Запрещается при резке материала, данный материал держать руками.
Нужно резать только те заготовки, которые могут быть хорошо закреплены в тисках станка.
5. Запрещается чистка и смазка работающего станка. Производится только при остановленном станке.
6. Запрещается выдувать стружки сжатым воздухом или убирать их руками. Для этой цели использовать щетки и крючки.
7. Запрещается заправлять или убирать шесты со станка, когда он работает.
8. При резке длинных шестов или заготовок использовать дополнительные рольганги или стойки. Нарезанные заготовки укладывать в устойчивом положении в поддоны.
9. При заправке или снятии тяжелых шестов или заготовок использовать подъемные устройства.
10. Запрещается работать при открытых или снятых крышках и предохранителях.
11. Установку и снятие отрезной ленты производить только при остановленном и выключенном станке, при этом использовать защитные перчатки.
12. Запрещается касаться ленты во время движения. Настройку лентоводов производите только при остановленном станке.

Покупая ленточноотрезной станок, изготовленный «ЕМИ» АО, Вы делаете правильный выбор.

Перед запуском станка в эксплуатацию, во время работы и его обслуживания, с точки зрения безопасности обслуживающего персонала и предотвращения несчастных случаев, нужно хорошо ознакомиться и точно соблюдать следующие указания:

УСТАНОВКА И ЗАПУСК В ЭКСПЛУАТАЦИЮ

1. РАЗМЕЩЕНИЕ И УСТАНОВКА НА ФУНДАМЕНТ

Станок нужно закрепить на полу, согласно приложенному к паспорту фундаментному плану, чтобы избежать его переворачивания и перемещения, которое может угрожать безопасности обслуживающего персонала.

2. ЭЛЕКТРИЧЕСКОЕ СОЕДИНЕНИЕ

ВНИМАНИЕ!!! Перед подсоединением питающего кабеля выключите питание и удалите предохранители.

3. УСТАНОВКА ОТРЕЗНОЙ ЛЕНТЫ

Перед установкой и снятием ленты всегда работайте в защитных рукавицах.

4. НАСТРОЙКА ЛЕНТОВОДОВ СТАНКА

При настройке лентоводов выключите главный рубильник станка и работайте в защитных перчатках. Подвижный лентовод должен находиться на расстоянии 60мм-80мм за подвижной тиске. Следите за табличкой расположенной на лицевой части станка - при соответствующем разрезаемом материале, подвижный лентовод должен быть поставлен в соответствующей позиции.

5. ЗАПРАВКА И СМЕНА МАСЛА

При заправке и смене масла в редукторе главного привода, во избежание загрязнений в случае разлива, используйте материалы, впитывающие масло.

6. ОХЛАЖДАЮЩАЯ ЖИДКОСТЬ

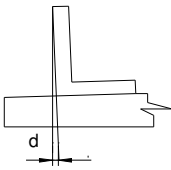
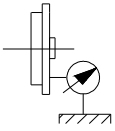
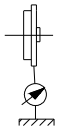
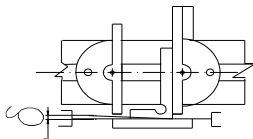
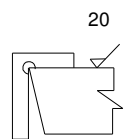
Нужно использовать охлаждающую жидкость, имеющую биологическую основу. Если по техническим соображениям это невозможно, при смене охлаждающей жидкости сначала нужно хорошо промыть систему.

ТРЕБОВАНИЯ ПО ТЕХНИКЕ БЕЗОПАСНОСТИ

1. Разрешено работать на станке только подготовленным и уполномоченным рабочим.
2. Рабочий, обслуживающий станок, должен быть хорошо ознакомлен с инструкцией по эксплуатации и у него не должны быть неясностей, особенно в части «Безопасность на рабочем месте».
3. Перед установкой и запуском станка в эксплуатацию нужно очень хорошо ознакомиться с сопровождающей его инструкцией по эксплуатации.
4. В каждом случае установки, перемещения или обслуживания, соблюдайте рекомендации инструкции по эксплуатации (главный рубильник должен быть выключен и должны быть приняты меры, чтобы он не мог быть включен посторонними лицами во время вышеупомянутых операций.)
5. Перед запуском станка все защитные крышки должны быть закрыты.
6. Лентоводы должны быть настроены в максимальной близости к заготовке для резки.
7. Не касаться ленты во время движения.
8. При настройке станок должен быть выключен.
9. При прекращении работы главный рубильник должен быть выключен
10. Обслуживающий рабочий должен наблюдать и информировать о наступивших переменах в работе станка, которые могут привести к нарушению безопасной работы.
11. Запрещается работать на станке, если он неисправен.
12. Какие-либо самовольные переустройства или монтирование дополнительных элементов на станок абсолютно **ЗАПРЕЩЕНЫ**

ПРОТОКОЛ ПРОВЕРКИ ТОЧНОСТИ

ЛЕНТОЧНООТРЕЗНОГО СТАНКА Н420S заводской №.....

№	Объект на проверка	Схема	Отклонение	
			Допустимо	Измеренное
1	Отклонение от перпендикулярности поверхности стола относительно поступательного движения ленты		0.8/100	
2	Аксиальное биение лентоводного колеса а. ведущее колесо б. ведомое колесо		0.2	0.2
3	Радиальное биение лентоводного колеса а. ведущее колесо б. ведомое колесо		0.1	0.1
4	Отклонение от перпендикулярности губы тисков к направлению ленты		0.2/100	
5	Отклонение от перпендикулярности поверхности отрезания цилиндрической заготовки к ее образующим		0.3/100	

1. ОБЩИЕ ИНСТРУКЦИИ

1.1. Предназначение

Горизонтальный станок **H420S** предназначен для распиливания круглых и профильных заготовок из черных и цветных металлов. Для хорошей работы станка необходимо подобрать инструмент с подходящим шагом и качеством, а также и подходящие обороты и подача в зависимости от вида, формата и твердости распиливаемого материала.

1.2. Разупаковка

После снятия упаковки и чехла со станка следует:

- а) вынуть конверт (папку) с сопроводительными документами и ознакомиться с транспортировкой, фундаментированием и расконсервированием станка;
- б) проверить наличие инструмента согласно упаковочному листу;
- в) освободить станок от деревянных саней;
- г) освободить станок от транспортной планки.

1.3. Поднятие и перемещение

Поднятие станка производится при помощи веревок, зацепленные за четыре болта, предназначенные специально для этой цели.

Перемещение станка может быть осуществлено при помощи всех видов подъемных устройств и кранов с грузоподъемностью свыше 1000 кг, захват и зацепление веревок происходит согласно рис.1

1.4. Фундаментирование

Если Ваш технологический процесс предполагает частое перемещение станка, его можно не ставить на фундамент. Достаточно его поставить на твердую и неподатливую площадку. Оптимальную производительность и продолжительную стабильность работы станка можно получить, если его фундаментировать.

При поставке станка на фундамент, он должен быть горизонтальным в продольном и поперечном направлениях.

1.5. Расконсервирование

После расположения станка на определенной ему площадке, станок нужно почистить от защитной смазки обычным способом.

1.6. Установка

После разупаковки, фундаментирования, расконсервирования и ознакомления с инструкцией по обслуживанию и эксплуатации, станок нужно подсоединить к электрической сети, предварительно сравнив напряжение в цепи с напряжением, указанным на табличке: они должны быть идентичны.

Расстояние станка до колонны, стены или другого станка должно соответствовать действующим нормам и специфике работы на станке.

1.7. Условия эксплуатации

Для правильной и безотказной работы станка, он должен быть поставлен в определенные условия и должны соблюдаться некоторые требования.

1.7.1. Климатические условия

Станок должен быть монтирован в закрытых помещениях или, в крайнем случае, под навесом. При опасности замерзания охлаждающей жидкости при отрицательных температурах нужно использовать незамерзающие жидкости. Температура Окружающей среды должна быть в границах -20°C $+40^{\circ}\text{C}$, при высоте до 1000 м выше уровня моря, т.к. на большей высоте параметры станка ухудшаются

1.7.2. Технические требования

- Параметры ленты для резки, скорости резки и силы натяжения должны соответствовать режимам, рекомендуемым производителями;
- Натяжение ленты для резки производится маховиком на раму, поставив ленту на лентоводные колеса так, чтобы зубцы указывали на раму, и, направление зубцов соответствовало направлению движения.

ВНИМАНИЕ!!! При снятии режущей ленты нужно работать в защитных рукавицах.

Предохранитель всегда скрывает ленту в процессе работы.

- необходимо соответствие между направлением движения вращения и указательными стрелками
- материал должен быть хорошо затиснут в тисках.

2. ТЕХНИЧЕСКАЯ ХАРАКТЕРИСТИКА

2.1. ТЕХНИЧЕСКИЕ ДАННЫЕ

Изготовитель: ЕМИ-АО
7500 Силистра
Тел. 086/824166
Факс: 086/824170

Модель: **H420S**

Станок №.....

Дата изготовления.....

Приложение: Резка профильных материалов из черных и цветных металлов в ручном режиме

Максимальный размер резки		H420S
Резка под углом 90°	 mm	420
	 mm	420
	 mm	500x250
Резка под углом 45°	 mm	x
	 mm	x
	 mm	x
Уровень установки материала	mm	700
Скорость резки	m/min	17-106
Размеры ленты	mm	5000x34x1,1
Мощность двигателя:		
Главного	kW	3
Охлаждающей системы	kW	0,18
Гидравлической системы	kW	0,37
СОУ	kW	x
Вместимость:		
Гидравлической системы	l	15
Охлаждающей системы	l	40
Габаритные размеры		
длина	mm	2700
ширина	mm	1300
высота	mm	1350/2220
вес нетто	kg	700

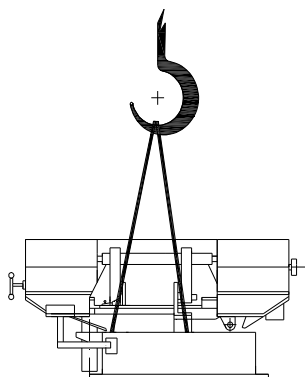
3. СОСТАВ ИЗДЕЛИЯ И КОМПЛЕКТ ПОСТАВКИ

Станок оборудован необходимыми приспособлениями для нормальной работы - упор для длины, ролик для материала, комплект инструментов и паспорт с инструкциями по эксплуатации.

Некоторые части станка после транспортировки подлежат проверке перед ее запуском в эксплуатацию:

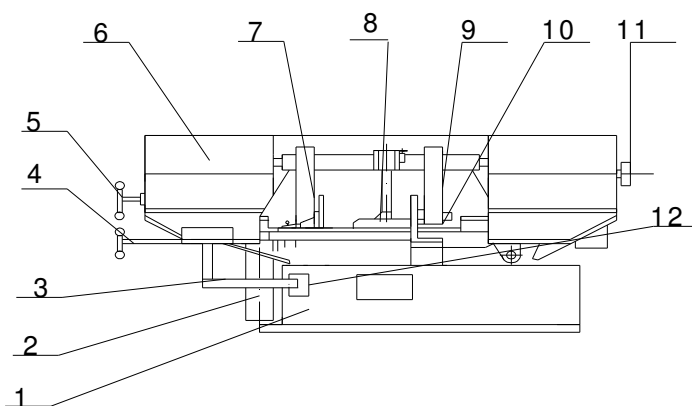
- свободное движение рамы в целом диапазоне;
- свободное движение подвижных тисков;
- свободное вращение лентоводного колеса;
- правильное вращение главного двигателя;
- заправка охлаждающей жидкостью.

H420S

СХЕМА ПОДНЯТИЯ**H420S****Рис.1****4.УСТРОЙСТВО И ПРИНЦИП РАБОТЫ****4.1.ОРГАНЫ УПРАВЛЕНИЯ - Рис.3****4.2. Основные принципы, на базе которых разработан станок**

Главное движение резки осуществляется электро – механическим путем. Главный двигатель при помощи редуктора передает движение ведущему лентоводному колесу. Поступательное движение ленты осуществляется при помощи гидравлического цилиндра, скорость регулируется дросселем.

- Подача материала к зоне резки – ручная.
- Зажим материала в тисках – ручной - гидравлический.

ОРГАНЫ УПРАВЛЕНИЯ**H420S****Рис.2****H 4 2 0 S**

ОБОЗНАЧЕНИЕ	НАИМЕНОВАНИЕ	КОЛИЧЕСТВО
1.Н420S 7100-00	Корпус	1
2.Н420S 6000-00	Гидравлика	1
3.	Пульт управления	1
4.Н420А 3000-00	Тиски	1
5.НТ420S 1100-00	Устройство натяжения	1
6.НТ420S 1000-00	Рама комплект	1
7.НТ420S 1200-00	Лентовод левый	1
8.НТ420S 1600-00	Пята	1
9.НТ420S 1300-00	Лентовод правый	1
10.Н420S 4000-00	Охлаждение	1
11.НТ420S 1700-00	Регулирование и запуск	1
12.Н420S 9000-00	Электрическая проводка	1

Пульт управления Н420S

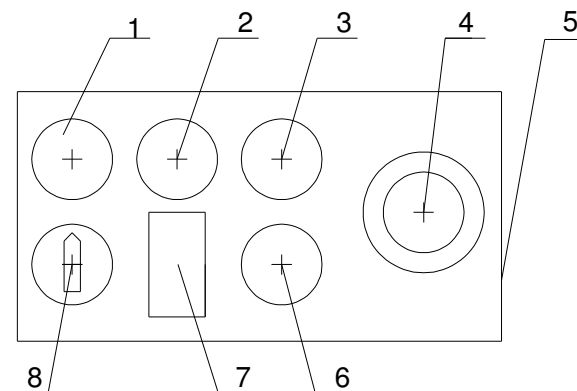


Рис.3

1. Лампа NP2-BV63	HL1
2. Кнопка охлаждение RW1R+BK10	SW2
3. Тиски зажим RW1R+2BK10	SW4
4. Стоп NP2-BS442	SNO
5. Коробка CI 2722	
6. Рама вниз / вверх NP2-Bj53	SW3
7. Цикл QDDL-11/10/K11/F	SL1
8. Главный рубильник P1-25	QO

4.3. УСТРОЙСТВО

4.3.1. ЗАПУСК Рис 13

Главное движение резки осуществляется при помощи электродвигателя, вариатора и червячного редуктора, чей выходящий вал передает движение ведущему лентоводному колесу, которое вместе с водимым лентоводным колесом приводят в движение ленту. Вариатор обеспечивает бесступенное регулирование скорости ленты.

4.3.2. ЗАЖИМ МАТЕРИАЛА Рис.9

Зажим и отпускание материала производится с помощью ручных реечных тисков – цилиндр.

4.3.3. СМАЗОЧНАЯ СИСТЕМА Рис.4

Регулярно и заботливо смазывайте станок. Это обеспечит его нормальную работу долгое время. Схема смазки и виды масел показаны на рис. 4

4.3.4. ОХЛАДИТЕЛЬНАЯ СИСТЕМА Рис.16

Состоит из центробежного насоса типа ПОТ 25/170, кранов регулирования дебита охлаждающей жидкости и трубопроводы.

ВНИМАНИЕ! Регулировка дебита охлаждающей жидкости должна происходить, когда станок не режет. В противном случае существует опасность пораниться при возможной поломке ленты.

4.3.5. ГИДРАВЛИЧЕСКАЯ СИСТЕМА Рис.5

Состоит из гидроагрегата, гидравлического цилиндра, дросселя регулируемого, тисков цилиндра, цилиндра, застопоряющего раму, и маслопроводов.

Гидравлическая система обеспечивает плавный подвод рамы к материалу.

4.3.6. ЭЛЕКТРОПРОВОДКА Рис. 17

Станок снабжен электроаппаратурой согласно электрической схеме.

4.4. ХАРАКТЕРНЫЕ НАСТРОЙКИ И РЕГУЛИРОВКИ

4.4.1. СМЕНА И НАТЯЖЕНИЕ ОТРЕЗНОЙ ЛЕНТЫ Рис.10

Смена ленты производится при остановленном станке и в следующей последовательности:
Снятие ленты

- Открытие защитной крышки рамы.
- Снятие предохранителей с ленты.
- Освобождение ленты при помощи маховика устройства натяжения.
- Снятие ленты

ВНИМАНИЕ! Лента может остаться натянутой

- Снимите ленту с лентоводного колеса и лентоводов станка.

УСТАНОВКА ЛЕНТЫ

- установка ленты на колеса происходит так, чтобы зубцы были направлены к раме, и, направление зубцов соответствовало направлению движения (против часовой стрелки)
- натяжение ленты с помощью маховика до соответствующей маркировки.
- установка предохранителей ленты и закрытие крышки рамы.
-

ВНИМАНИЕ: Снимая и устанавливая ленту необходимо работать в предохраняющих перчатках. Предохранитель ленты всегда должен ее закрывать в процессе работы.

4.4.2. НАСТРОЙКА ДЛИНЫ РЕЗКИ Рис.15

Для этой цели необходимо сделать следующее:

- освободить рукоятку поз. 1 перемещается по челюсти на нужную длину резки.
- при помощи рукоятки /поз.5/ фиксируется неподвижно.

4.4.3. ПОДСОЕДИНЕНИЕ К ЭЛЕКТРИЧЕСКОЙ ЦЕПИ

Станок снабжен эл.оборудованием согласно приложенной электрической схеме-рис. 17

4.5. ВЫБОР ЛЕНТЫ

РЕКОМЕНДУЕМАЯ ТАБЛИЦА

для использования лент для ленточноотрезных станков
в зависимости от материала

- для конструкционной стали – марки M42
- для легированной инструментальной стали – марки M51

1. Ленты с постоянным количеством зубов в дюйме

Количество зубцов на дюйм	Сечение материала φ[mm]
14	15
10	15-30
8	30-50
6	50-80
4	80-120
3	120-200
2	200-400

2. Ленты с переменным числом зубцов (варио)

Количество зубцов на дюйм	Сечение материала φ[mm]
10-14	30
8-12	20-50
6-10	25-60
5-8	35-80
4-6	50-100
4-5	70-120
3-4	80-150
2-3	120-350
1-2	250-500

3. Для тонкостенных профилей до 10 мм-10 зубцов на дюйм; 10 – 14 зубца на дюйм

ПРИМЕЧАНИЕ: Таблица является выпиской из каталога WIKUS – Германия –производителя лент

4.6. НАСТРОЙКА СКОРОСТИ РЕЗКИ

Регулировка скорости резки бесступенчатая посредством вариатора в диапазоне от 17 до 110 m/min. Оптимальная скорость резки гарантирует максимальную прочность отрезного полотна

ПРИМЕЧАНИЕ:

Регулировка скорости резки осуществляется только при работающем главном двигателе. Для правильного выбора скорости резки необходимо использовать таблицы из каталогов фирм-производителей, употребляемых отрезных полотен.

H 4 2 0 S

4.7. СКОРОСТЬ ПОДАЧИ РАМЫ

Настройка скорости подачи осуществляется бесступенно посредством регулируемого дросселя рис. 7, в зависимости от поперечного сечения заготовки. Настройка производится, когда лента в положении над заготовкой

4.8. НАСТРОЙКА СИЛЫ ОТРЕЗАНИЯ

Подача рамы и сила отрезания определяются твердостью и размерами заготовки.

На правый лентовод вмонтирован клапан для постоянного усилия регулирующий силу резки. Этот клапан предохраняет отрезное полотно от чрезмерной нагрузки.

Сила отрезания регулируется плавно указателем

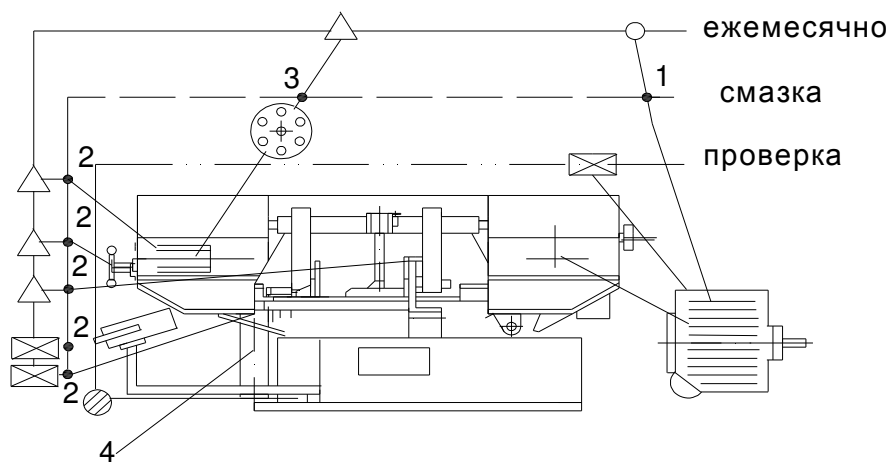
На клапане отмечены штриховые маркировки со знаками «+» и «-».

В поз. «0» на указателе, рама останавливается в любом желанном положении. Если материал или профиль тонкий и плотный указатель нужно поставить в минусовый обхват, если размеры большие – регулировка в плюсовом обхвате.

Минусовый обхват означает минимальная сила резки и обратно в обхвате плюс сила резки более велика.

Если во время резки в позиции минус при широко открытом клапане повысится сила резки, то клапан преустановит подачу рамы. Подача рамы продолжится только тогда, когда отрезное полотно освободится в срезе.

СХЕМА СМАЗКИ – РИС.4



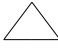
1. Первая смена после 200 рабочих часов
Каждый следующий год
2. Легкая смазка
3. Подшипник должен быть заполнен тавотом
4. Контроль герметичности

Тавот К –БГС 141584; SCHELL ALVANIA FETT R3;


Масло МХЛ-32 ISO-L-HL /БДС ISO 67434 DIN 51524-1; SCHELL TELLUS OIL 32;

10% р-р баррель; SCHELL DROMUS OIL;5%-10% ЕМУЛСОЛ- ISO-L-MAB БДС ISO67437и СОТ/Р-М/Е-2 БГС1474082 и БГС1474582

 Масло EP320-БГС 13134-82;SCHELL TITVELA OIL;
ГОСТ - ТАII 15

 Тавот К БГС 1415-72;SCHELL ALVANIA FETT
R3;ГОСТ-УС-3

 Масло МХЛ-32-БДС 7803-76;SCHELL TELLUS
OIL32;ВРЕТЕННОЕ МАСЛО -3 по ГОСТ - ТАII 15

 10%р-р на баррель SCHELL DRDMUS OIL B;ГОСТ
5-7%эмульсионный

5. УКАЗАНИЯ К ТРЕБОВАНИЯМ ПО ТЕХНИКЕ БЕЗОПАСНОСТИ

5.1. ТРЕБОВАНИЯ ПО ОХРАНЕ ТРУДА

1. Запрещается открывать предохранительный кожух рамы во время работы станка.
2. Открытие электрического щита для ремонта или для настроек по нем, должно производиться только при выключенном эл. питании, лицами имеющими на это право.
3. Материал для резки должен быть хорошо зажатый в тисках, дополнительное зажатие, во время резки, не разрешается.
4. Смазка и заправка системы для охлаждения должна производиться только при выключенном эл.питании.
5. В зоне падения отрезанных заготовок необходимо поставить поддон для их сбора.
6. При резке заготовок с длиной более 1000 мм обязательно необходимо использовать дополнительный рольганг или стойку для материала.
7. Смена ленточного полотна должна производиться только когда станок находится в состоянии покоя.
8. Чистку ванны от стружек производить когда станок находится в состоянии покоя.
9. Переносить заготовки, предназначенные для резки, краном или другим средством над работающим станком абсолютно запрещено.
10. Транспортировку и перемещение станка производить согласно правилам транспортировки и перемещения.
11. Запрещено работать с пыльными полотнами, если у них не хватает зубьев или имеющие трещины.

5.2. ТРЕБОВАНИЯ К ТЕХНИКЕ БЕЗОПАСНОСТИ ПРИ РАБОТЕ С ЭЛЕКТРИЧЕСТВОМ

Питание станка отвечает БГС 13055-75, каждый защитный проводник имеет самостоятельную клемму согласно требованиям БГС 1139-74.

Внутри электрического щита окрашено, согласно БГС 12175-74 оранжевым цветом 10, а маркировка проводников в различные цвета согласно требованиям БГС 8355-75. Для заземления станка, когда это необходимо, предусмотрено устройство заземления, регламентированное в БГС 13053-75 и обозначенное, согласно требованиям БГС 5768-76.

По требованиям стандарта главный выключатель находится в удобном, легко доступном месте. Его рукоятка окрашена в сигнально красный цвет, согласно БГС 12175-74. Расположение элементов на электрощите, внешний вид и общее исполнение отвечают БГС 1139-74.

6. ТЕХНИЧЕСКОЕ ОБСЛУЖИВАНИЕ.

Хорошее и правильное техобслуживание обеспечит Вам нормальную работу станка и сэкономят непредвиденные расходы и заботы.

6.1. УКАЗАНИЯ ПО ОРГАНИЗАЦИИ ТЕХОБСЛУЖИВАНИЯ

Перед началом работ по техобслуживанию, станок нужно хорошо почистить от стружек, загрязнений и т.д., также и место возле него привести в порядок. Не необходимы, какие-то специальные инструкции для этой цели.

6.2. ПОРЯДОК ПРОВЕДЕНИЯ ТЕХОБСЛУЖИВАНИЯ ДНЕВНОЕ ОБСЛУЖИВАНИЕ

1. Проверяется уровень охлаждающей жидкости и, если необходимо, доливается нужное количество.
2. Соблюдать требования, относящиеся к смазке станка.
3. Почистить ванну от стружек.
4. После окончания резки нужно хорошо почистить тиски, направляющие и другие части станка от стружек и после этого его смазать во избежание коррозии.

ПОСЛЕ ПЕРВЫХ 150 РАБОЧИХ ЧАСОВ

1. Производится генеральная чистка станка.
2. Затягиваются все крепежные элементы.
3. Особое внимание уделяется трубопроводным соединениям, и отстраняются течи, если таковы имеются.
4. Проверяется лента.

ПРИМЕЧАНИЕ: В будущем повторяйте эти процедуры ежегодно или при возникновении необходимости.

СМЕНА МАСЛА И ЧИСТКА

(для минеральных масел относятся величины в скобках)

1. После одного периода от 1000 – 2000 (300-600) рабочих часов от запуска в эксплуатацию необходимо произвести первую смену масла. Спускание масла следует осуществлять непосредственно после остановки станка (пока он горячий). При этом наличие мелких бронзовых стружек полностью безопасно.
2. Каждая следующая смена после 6000-120000 (2000-4000) рабочих часов, при этом календарное время периода предыдущей смены не должно превышать 5 (3) лет
3. При смене масла в редукторе следует наливать идентичное масло одной марки. Нельзя допускать смешивания масел различных марок, особенно синтетическое и минеральное масло.

ВНИМАНИЕ: При использовании других масел или нефтяных продуктов существует опасность повреждения уплотнительных элементов, и могут возникнуть проблемы при следующей заправке.

6.3. КАПИТАЛЬНЫЙ РЕМОНТ – Желательно капитальный ремонт производить в специализированном заводе или в заводе – изготовителе.

7.ВОЗМОЖНЫЕ НЕИСПРАВНОСТИ И СПОСОБЫ ИХ УСТРАНЕНИЯ

Неисправность	Вероятная причина	Метод
1. Главный двигатель не работает	Выключен пакетный переключатель	Включить переключатель
	Нет питания	Проверить
2. Двигатель гидравлики не работает	Выключен главный рубильник	Включить
	Стоп бутон нажат	Освободить
	Нет напряжения	Проверить
	Дефект в управляющей части	Проверить
	Дефект в приводящей в движение части	Проверить
3. Сломанные зубья на режущей ленте	Высокая скорость резки	Уменьшить скорость
4. Неровный срез	Отдаленные друг от друга лентоводы	Приблизить к материалу
	Лента ослаблена	Натянуть
	Не хватает охлаждения	Охладить
	Лента изношена	Заменить
	Неправильное количество зубцов на ленте	Правильно выбрать ленту
	Лентоводы не затянуты к носителю рамы	Затянуть
	Высокая скорость резки	Уменьшить
5. Лента спадает с лентоводных колес	Лента возможно волнообразна по длине или плохо сваренна	Проверить ленту Регулировать болтами 13 и 14 (см. рис. 10)
	Лента не натянута	Натянуть
6. Лента движется в направлении, противоположном указанному	Неправильное соединение главного двигателя	Сменить местами проводников
7. Двигатель охлаждающего насоса работает, но охлаждающая жидкость отсутствует	Неправильное соединение двигателя	Сменить местами проводников
	Изношенный насос	Заменить
8. Заготовка не дорезается	Упор рама – вниз не регулирован правильно	Отрегулировать упор рама - вниз

8. РЕЗЕРВНЫЕ ЧАСТИ

ДРОССЕЛЬ
H300M 6300-00

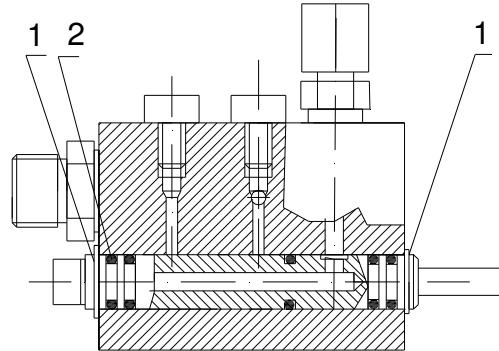


Рис.7

ОБОЗНАЧЕНИЕ

1.
2

НАИМЕНОВАНИЕ

- Кольцо AV 12
"O" кольцо 8x2

КОЛИЧЕСТВО

- 2
5

ЦИЛИНДР ГИДРАВЛИЧЕСКИЙ

H420A 6200-00

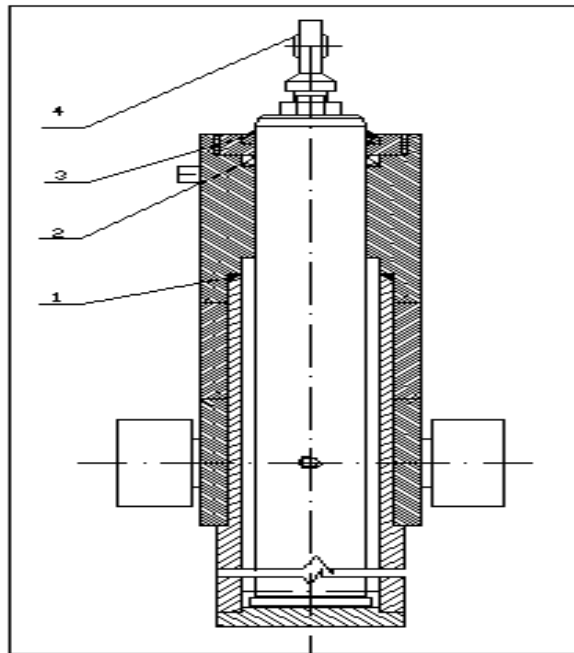


Рис.6

H420S

Позиция	Обозначение	Наименование	Кол.
1		“О” кольцо 57x3	1
2		Манжета желобная, типа К 40x50x6,5	1
3		Дворник, типа “Е 40”	1
4		Подшипник Ш12 / 12x22x7/10 /	1

ТИСКИ H420A 3000-00

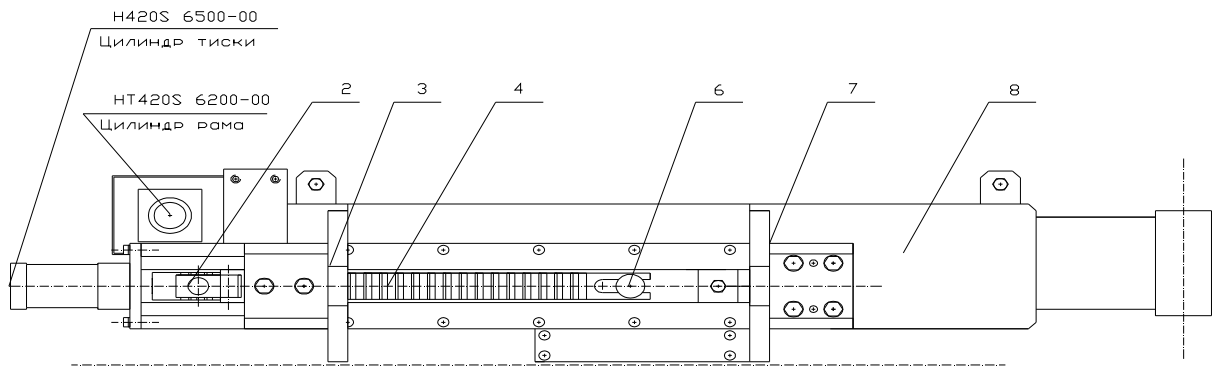


Рис.9

Поз.	Обозначение	Наименование	Кол.
2	H300M 3000-20	Палец	1
3	H420A 3300-00	Тиска подвижная	1
4	H300M 3000-32	Рейка	1
6	H300M 3000-33	Болт ведущий	1
7	C500M 3200-00	Тиска неподвижная	1
8	C500M 3100-00	Стол	1

H420S

**УСТРОЙСТВО НАТЯЖЕНИЯ
НТ420S 1100-00**

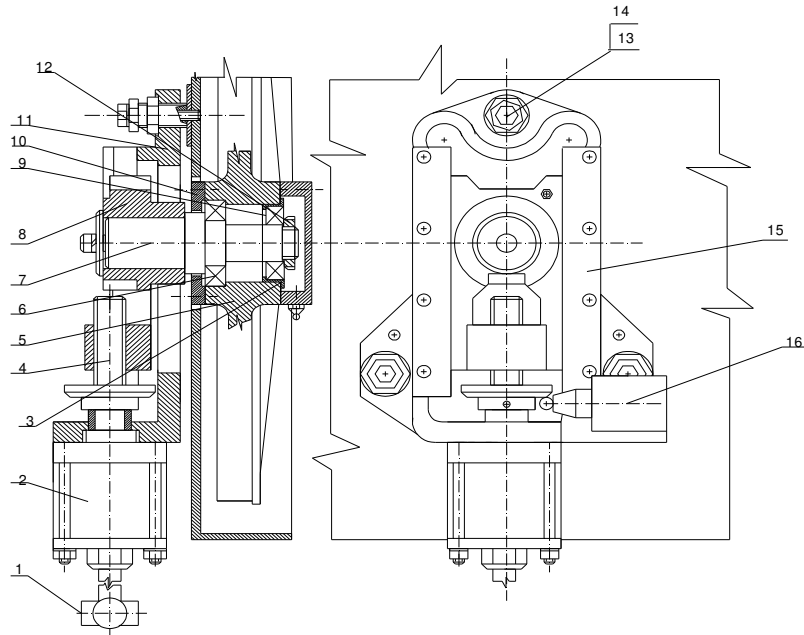


Рис.10

№	ОБОЗНАЧЕНИЕ	НАИМЕНОВАНИЕ	КОЛИЧЕСТВО
1.	НТ420S 1120-00	Маховик	1
2.	НТ420S 1110-00	Цилиндр гидравлический	1
3.	НТ420S 1100-27	Стакан	1
4.	НТ420S 1100-10	Винт	1
5.	НТ420S 1100-25	Колесо лентоводное	1
6.		Подшипник конический 30209	1
7.	НТ420S 1100-12	Ось	1
8.	НТ420S 1100-11	Каретка	1
9.		Подшипник конический 30207	1
10.	НТ420S 1100-16	Крышка	1
11.	НТ420S 1100-07	Водящий	1
12.	НТ420S 1100-26	Гайка	1
13.	НТ420S 1100-18	Болт пустой	3
14.	БГС1232-72/ДИН 933	Болт М12х70	3
15.	НТ420S 1100-30	Планка	2
16.		Выключатель 3SE 3100-1D	1

Н 4 2 0 S

HT420S 1110-00
Цилиндр гидравлический /натяжение ленты/

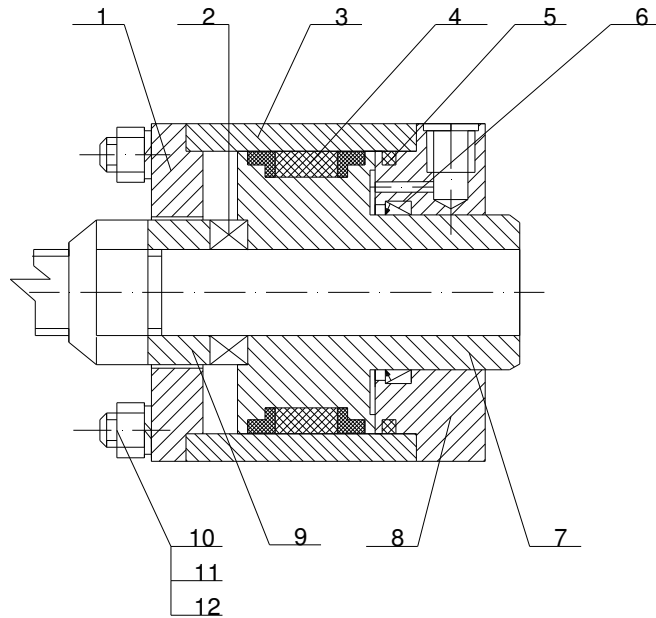


Рис.22

№	ОБОЗНАЧЕНИЕ	НАИМЕНОВАНИЕ	КОЛ.
1.	HT420S 1110-04	Крышка	1
2.		Подшипник аксиальный 51105	1
3.	HT420S 1110-08	Цилиндр	1
4.		Уплотнитель PCA200 900 NCROQ	1
5.		"O" кольцо 80x5	1
6.		Манжета желобная, типа "К" 45x55x6,3	1
7.	HT420S 1110-09	Поршень	1
8.	HT420S 1110-11	Крышка	1
9.	HT420S 1110-05	Втулка	1
10.	HT420S 1110-01	Шпилька	2
11.		Гайка М10	2
12.		Шайба 10Н	2

ЛЕНТОВОД ЛЕВЫЙ НТ420S 1200-00

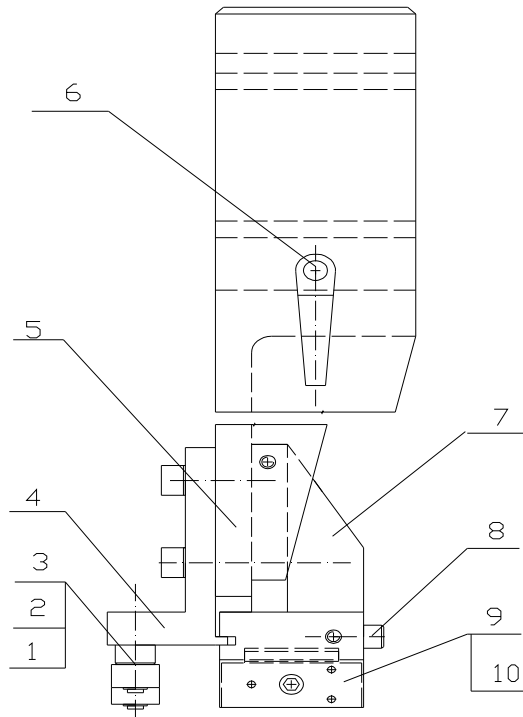
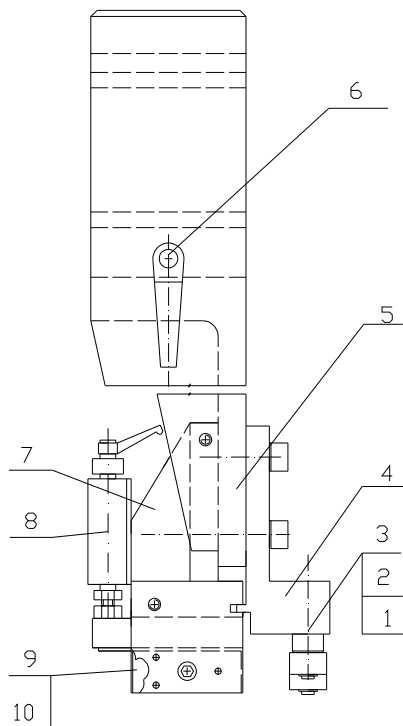


Рис.11

Позиция	ОБОЗНАЧЕНИЕ	НАИМЕНОВАНИЕ	Колич.
1	БГС 2170-77/ДИН 471	Кольцо В 8	2
2	НТ420S 1200-06/1200-07	Ос	1
3		Подшипник NATR 8PP/8x24x15/	2
4	НТ420S 1200-03	Кронштейн	1
5	НТ420S 1200-18	Рама направляющая левая	1
6		Рукоятка GN 300-63-M10-80-SW	1
7	НТ420S 1200-02	Корпус левый	1
8	НТ420S 1200-01	Наконечник	1
9	НТ420S 1240-00	Пластина	2
10		Твердосплавная пластина форма 2467	1

ЛЕНТОВОД ПРАВЫЙ**HT420S 1300-00****Рис.12**

Позиция	ОБОЗНАЧЕНИЕ	НАИМЕНОВАНИЕ	Колич.
1	БГС 2170-77/ДИН 471	Кольцо В 8	2
2	HT420S 1200-06/1200-07	Ось	1
3		Подшипник NATR 8PP/8x24x15/	2
4	HT420S 1300-13	Кронштейн	1
5	HT420S 1300-23	Рама направляющая правая	1
6		Рукоятка GN 300-63-M10-80-SW	1
7	HT420S 1300-14	Корпус правый	1
8	H300M 1320-00A	Клапан постоянного усиления	1
9	HT420S 1310-00	Люлька	1
10	HT420S 1240-00	Твердосплавная пластина	2

H 4 2 0 S

РЕГУЛИРОВАНИЕ И ЗАПУСК

HT420S 1700-00

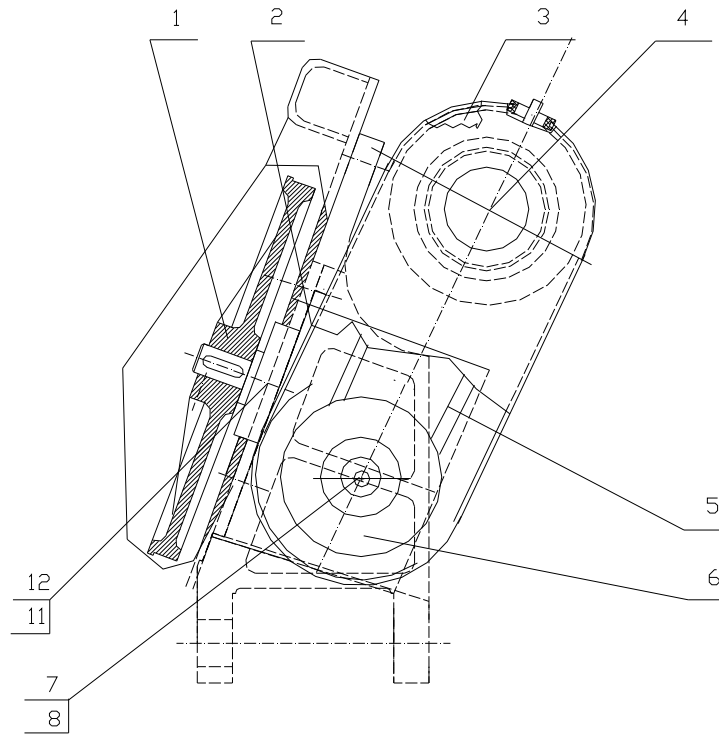


Рис.13

Позиция	ОБОЗНАЧЕНИЕ	НАИМЕНОВАНИЕ	Колич.
1	HT420S 1700-03	Колесо лентоводное	1
2	VF 130P1 40 P100B5B8L0	Редуктор	1
3		Шкив вариаторный R210b Vo28	1
4		Центральное регулирование SV-2 210b Vo28	1
5		Вариаторный ремень 37x10x1250	1
6		Шкив вариаторный F210b Vo28	1
7		Подшипник радиальный 6207-2z	1
8		Подшипник радиальный 6206-2z	1
11		Подшипник конический 32014/70x110x25/	1
12		Подшипник конический 32011/55x90x23/	1

H420S

ГИДРАВЛИКА H420S 6000-00

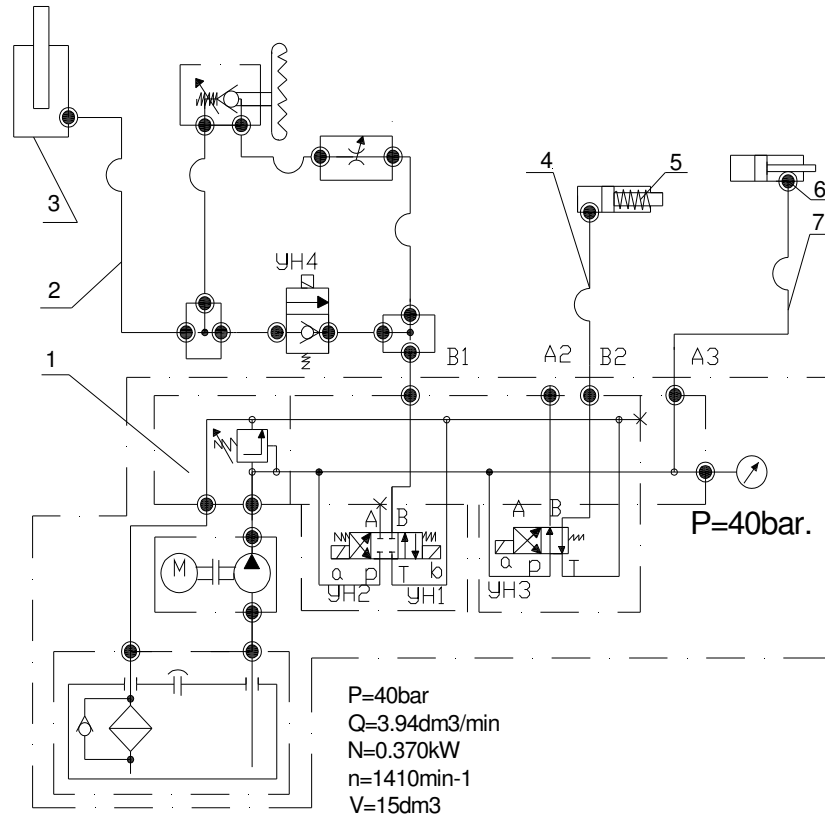
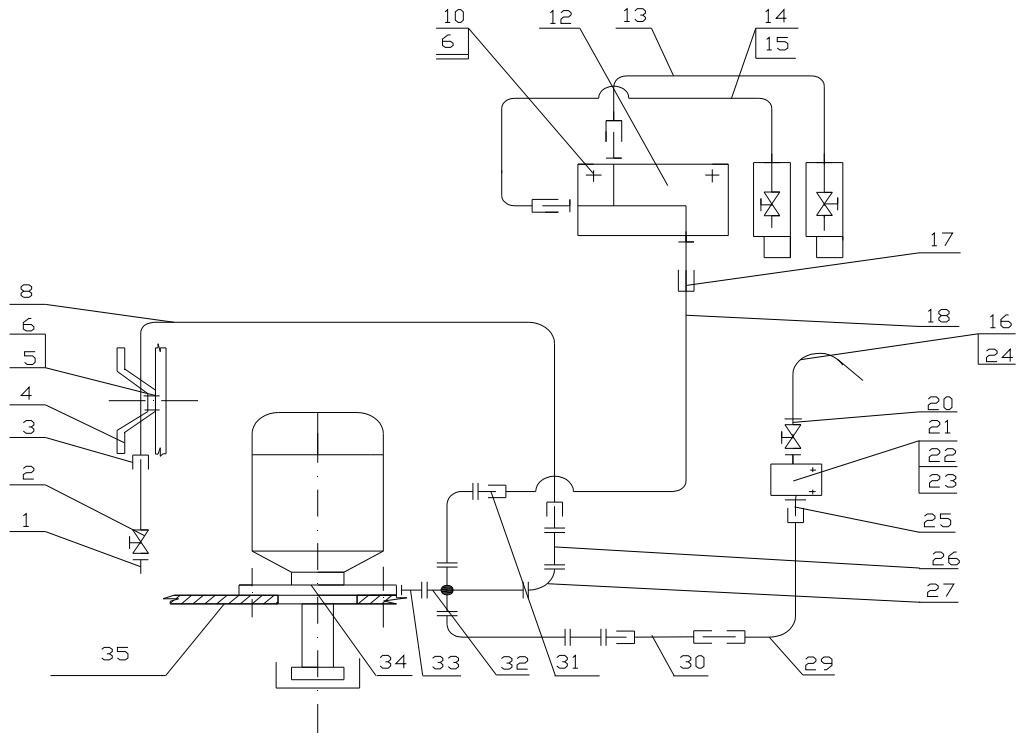


Рис.5

ПОЗ.	ОБОЗНАЧЕНИЕ	НАИМЕНОВАНИЕ	БРОЙ
1.	H420S 6100-00	Гидроагрегат	1
2.	H420S 6010-00	Гидроразводка - рама	1
3.	H420A 6200-00	Цилиндр плунжерный	1
4.	H420S 6030-00	Гидроразводка - тиски	1
5.	H420S 6500-00	Цилиндр - тиски	1
6.		Штуцер концевой прямой 15-01/L8RB	1
7.		Шланг гидравлический PHD 106x4600 1x8/1x8-90°	1

ОХЛАЖДЕНИЕ**H420S 4000-00****Рис.16**

ПОЗ	ОБОЗНАЧЕНИЕ	НАИМЕНОВАНИЕ	КОЛ.
1	HDT300S 4000-01	Наконечник	1
2		Кран G1/4"	4
3		Шланг клемма 15/17	10
4	HDT300S 4000-04	Держатель	1
5	БГС 2171-83/ДИН 912	Винт М6х14	6
6	БГС 833-82/ДИН 127	Шайба 6Н	10
8		PVC шланг 10x2 Л=3500	1
10	БГС 2171-83/ДИН 912	Винт М6х40	2
12	H300M 4000-07	Брусok	1
13		PVC шланг 10x2 Л=1600	1
14		PVC шланг 10x2 Л=700	1
15	H300M 0000-28	Вход резиновый	1
16		Труба пружинная/Вал гибкий/ л=600	1
17		Шланг клемма 15/21	2
18		PVC шланг 13x2,5 Л=3000	1

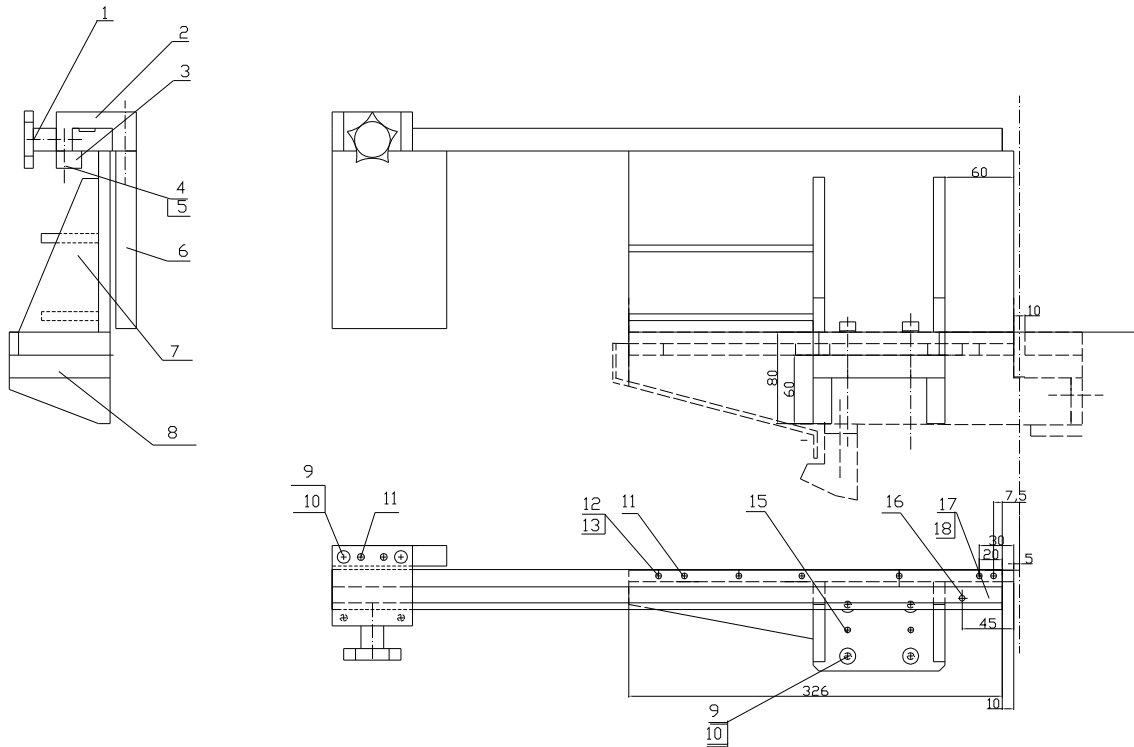
H420S

20	C500M 4000-20	Штуцер	1
21	C500M 4000-21	Брусок	1
22	БГС 2171-83/ДИН 912	Винт М6х30	2
23	H420S 4000-23	Планка закрепляющая	1
24		PVC шланг 6x9 Л=800	1
25	H300M 4000-09	Мундштук G1/4"	8
26		Нипель 1/2"/1/4"	2
27		Колено-нипель 1/2"	3
29		PVC шланг 10x2 Л=800	1
30		PVC шланг 10x2 Л=500	1
31	H300M 4000-17	Мундштук G1/2"	2
32		Крестовина 1/2"	1
33		Редуцир 3/4"/1/2"	1
34		Насос охлаждающий ПОТ 25 170	1
35	H420S 4100-00	Ванна	1

УПОР ДЛЯ ДЛИНЫ

H420S 5100-00

Рис.15



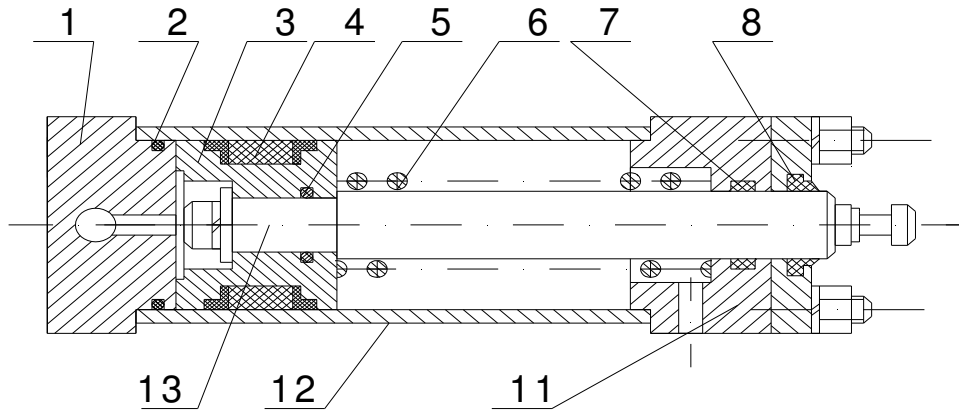
H420S

Позиция	ОБОЗНАЧЕНИЕ	НАИМЕНОВАНИЕ	Колич.
1		Звезда А40 М8х20	1
2	НТ300М 5100-02	Ползун	1
3	НДТ300S 5100-03	Планка	1
4	БГС 2171-83/ДИН 912	Винт М6х14	2
5	БГС 833-82/ДИН 127	Шайба 6Н	2
6	НТ300М 5100-06	Пластина	1
7	Н420S 5120-00	Ограничитель	1
8	Н420S 5130-00	Стойка	1
9	БГС 2171-83/ДИН 912	Винт М8х35	6
10	БГС 833-82/ДИН 127	Шайба 8Н	6
11	ДИН 7344	Штифт спиральный 5х28	5
12	БГС 2171-83/ДИН 912	Винт М5х20	5
13	БГС 833-82/ДИН 127	Шайба 5Н	5
15	ДИН 7344	Штифт спиральный 6х28	2
16	ДИН 7337А	Устройства для заклепывания ф3х6	3
17	Н420S 5100-17	Направляющая	1
18		Опорная шкала SK 418LA /1000х13х0,3 /	1

ЦИЛИНДР ТИСКИ

Н420S 6500-00

Рис.20



Н420S

ПОЗ.	ОБОЗНАЧЕНИЕ	НАИМЕНОВАНИЕ	КОЛ.
1.	HT420S 6500-03	Крышка	1
2.		“O” кольцо 44x3 NBR70B	1
3.	HDT300S 6500-10	Поршень	1
4.		Уплотнение PCA 200 500	1
5.		“O” кольцо 16x2 NBR70B	1
6.	HDT300S 6500-11	Пружина/ №15.55.56 /30x4,4x103 /	1
7.		Кольцо ведущее BS 50703 0200-C-47	1
8.		Дворник тип “E”20	1
11.	HDT300S 6500-14	Крышка передняя	1
12.	HDT300S 6500-12	Цилиндр	1
13.	HT420S 6500-13	Прут выталкивающий	1

HT420S 1600-00

Пятка

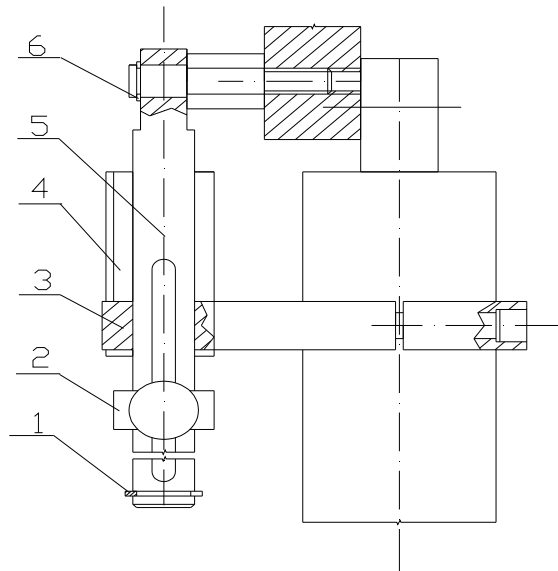


Рис.19

Позиция	ОБОЗНАЧЕНИЕ	НАИМЕНОВАНИЕ	Колич.
1	БГС 2170-77/ДИН 471	Кольцо В16	1
2	HT420S 1600-02	Планка	1
3	HT420S 1600-04	Скоба	1
4		Выключатель АТR 11-S-I	1
5	HT420S 1600-08	Штанга	1
6	БГС 2170-77/ДИН 471	Кольцо В10	1

H 4 2 0 S

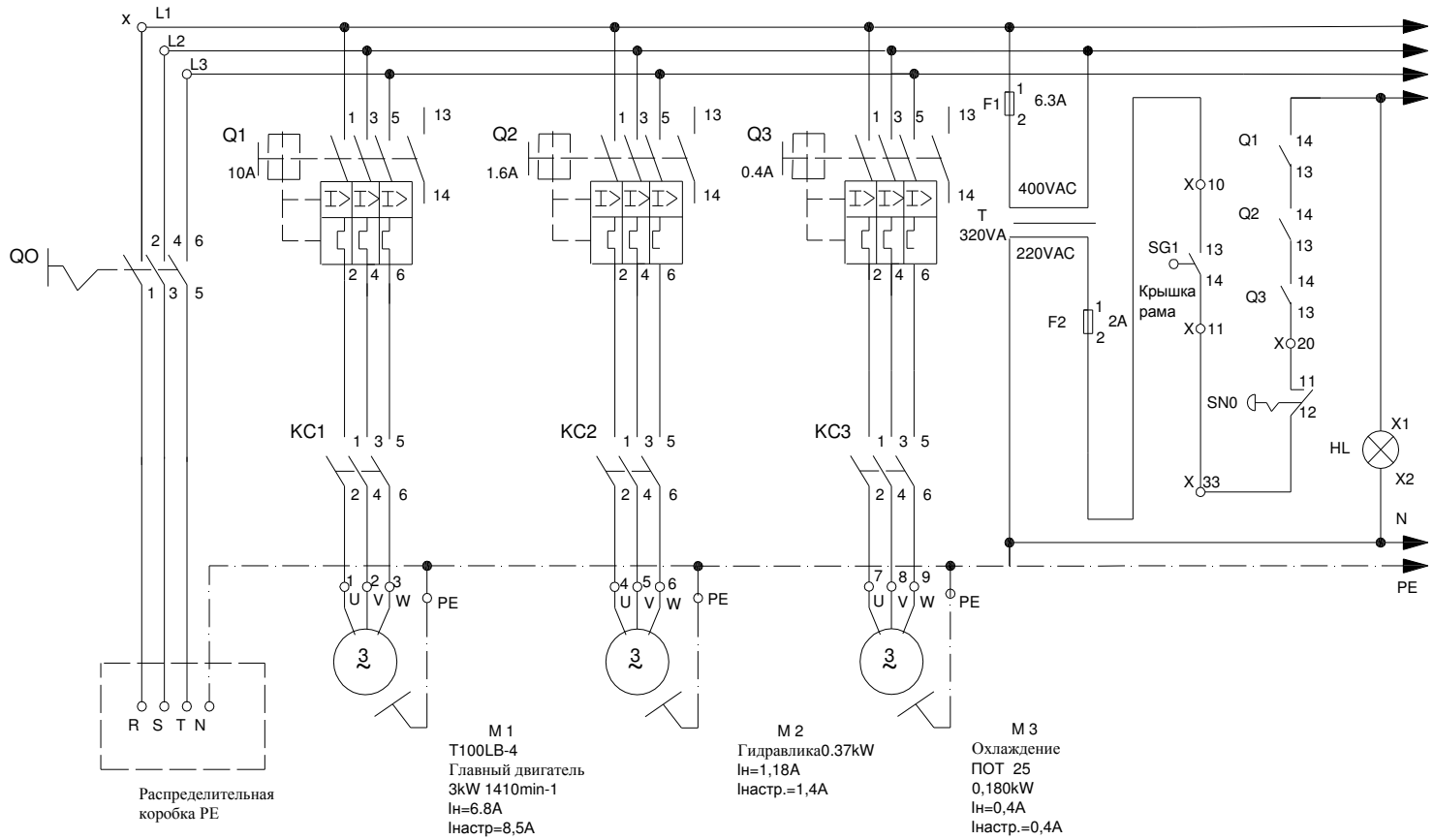
СПЕЦИФИКАЦИЯ ЭЛЕКТРИЧЕСКИХ ЭЛЕМЕНТОВ

H420S

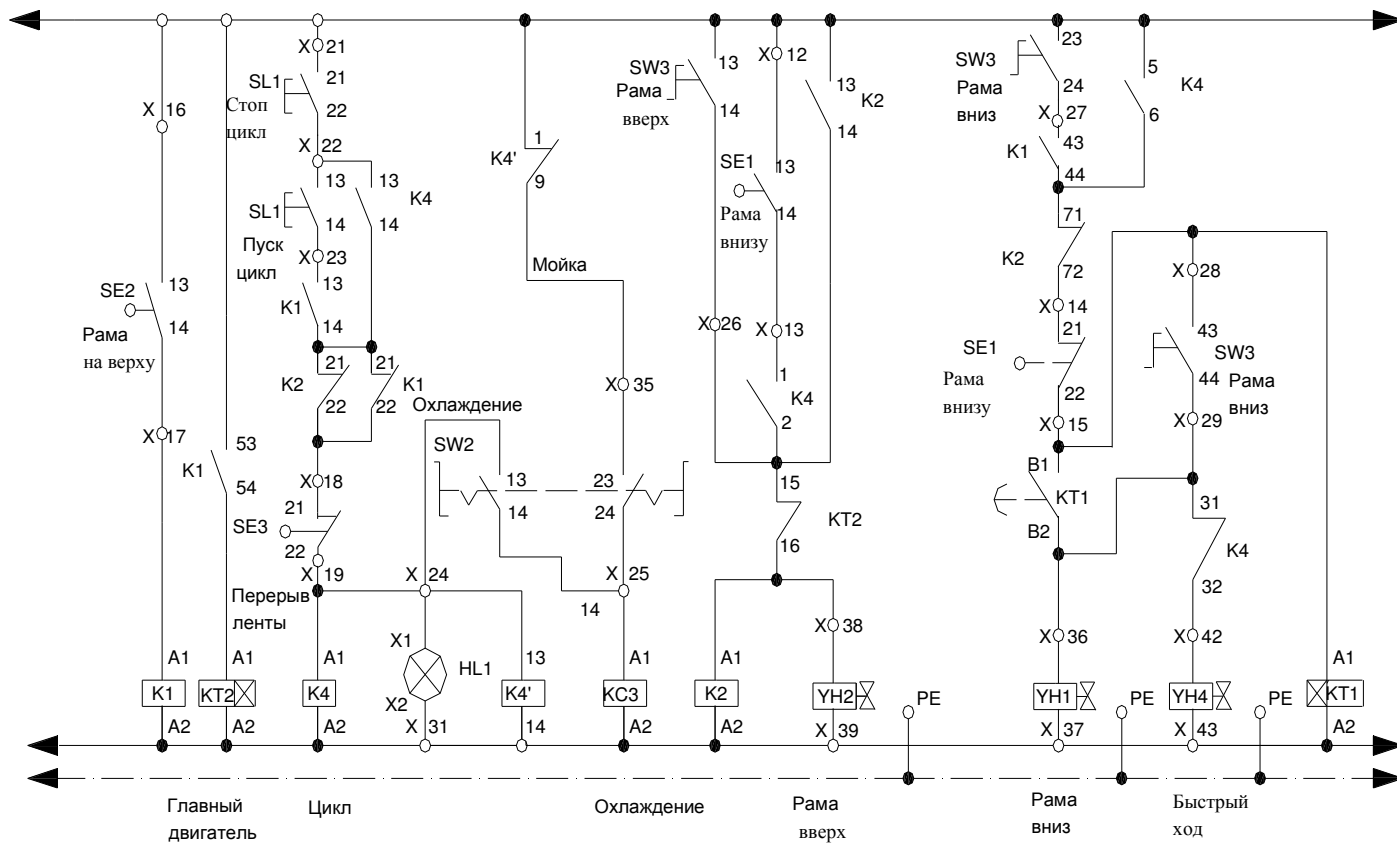
Рис.17

№ НАИМЕНОВАНИЕ	СИМВОЛИ		ФИРМА
1 Автомат-гл. рубильник	Q1	PKZMO-10A	KI Moeller
2 Автомат – гидравлика	Q2	PKZM1-1,6A	KI Moeller
3 Контактор- гл.двигатель	KC1	DIL ERM 10/220V	KI Moeller
4 Контактор – гидравлика	KC2	DIL ER40/220V	KI Moeller
5 Контактор – охлаждение	KC3	DIL ER40/220V	KI Moeller
6 Контактор – оперативно	K1	DIL ER22/220V	KI Moeller
7 Контактор – оперативно	K2	DIL ER31	KI Moeller
8 Приставка	K2	22DIL E	KI Moeller
9 Контактор – оперативно	K4	DIL ER40/220V	KI Moeller
10 Приставка	K4	22DIL E	KI Moeller
11 Реле-оперативно	K4'	JZX-22F/4Z 220V	KI Moeller
12 Трансформатор 400/220V-300VA	T	400/220V-300VA	
13 Главный рубильник	QO	TO-2-1/EA	KI Moeller
14 Стоп	SNO	NP2-BS 542	CHINT
15 Кнопка -START	SL1	NP2-BW 33 61	CHINT
16 Кнопка – охлаждение	SW2	RWR/K3+EK10	KI Moeller
17 Кнопка – рама вверх/вниз	SW3	RWK3+EK10	KI Moeller
18 Кнопка – режим неподвижные тиски	SW4	NP2-BD21/EK10	CHINT
19 Наличие напряжения	HL	ND16-22BS/2 220V	CHINT

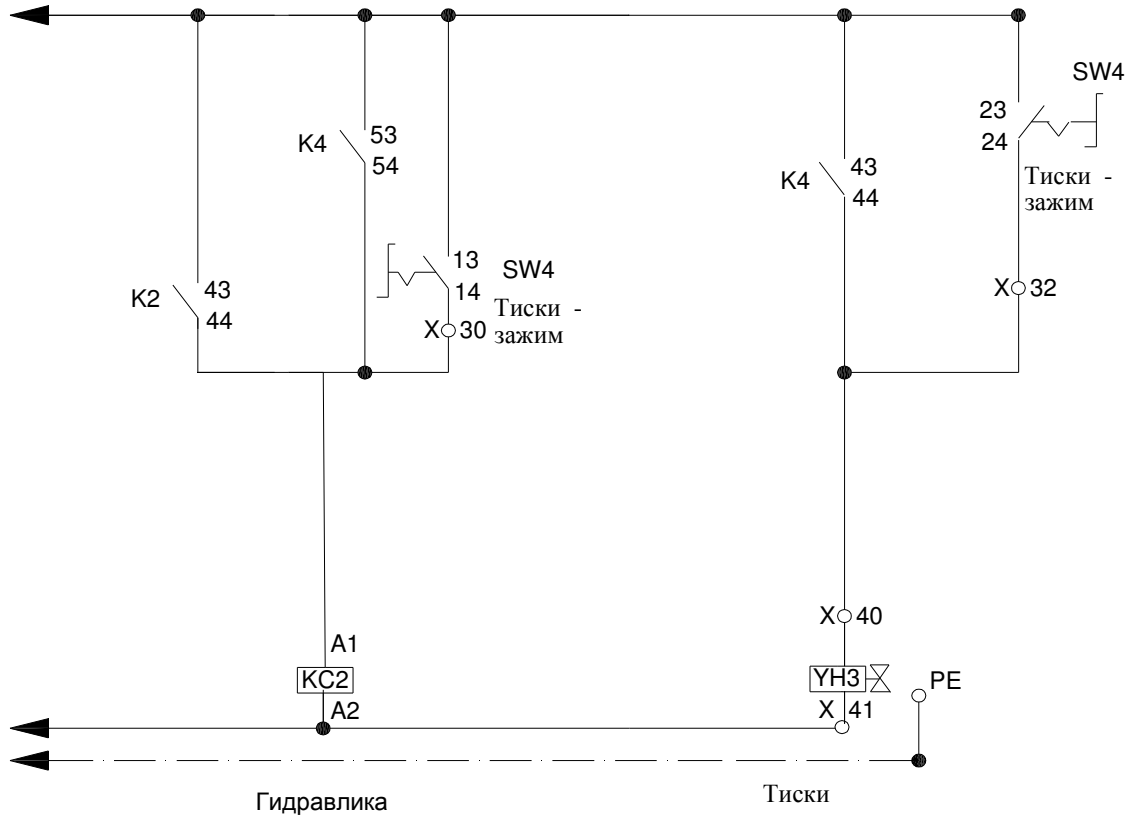
H 4 2 0 S



H420S л1



Н420S л.2



H420S л 3