



JTL-618DTC DRO

## Токарно-винторезный станок

Язык: RUS

Паспорт станка



Made in Taiwan /Сделано на Тайване  
JTL618DTCDRO  
Июль-2017

## Декларация о соответствии ЕС

Изделие: Токарный станок по металлу

**JTL-618DTC DRO**

**Артикул: JTL618DTCDRO**

Торговая марка: JET

Изготовитель:

Компания JPW (Tool) AG, ул. Темперлиштрассе 5, CH-81 17 Фелланден, Швейцария

Настоящим мы заявляем под свою полную ответственность,  
что данный продукт соответствует нормативным требованиям:

\*2006/42/ЕС Директива о механическом оборудовании

\*2004/108/ЕС Директива по электромагнитной совместимости

\*2006/95/ЕС Директива ЕС по низковольтному электрооборудованию

\* 2011/65/ЕС Директива ЕС по ограничению использования опасных веществ

проект выполнен в соответствии со стандартами

\*\* EN 13898, EN 60204-1, EN 50370-1, EN 50370-2

Техническую документацию составил Хансйорг Бруннер, отдел управления продукцией



24 Февраля 2014 Эдуард Шарер, Генеральный директор

Компания JPW (Tool) AG, ул. Темперлиштрассе 5, CH-81 17 Фелланден, Швейцария

## **Инструкция по эксплуатации инструментального высокоточного токарного станка JET модели JTL-618DTC DRO**

Уважаемый покупатель, большое спасибо за доверие, которое Вы оказали нам, купив наш новый станок серии JET. Эта инструкция разработана для владельцев и обслуживающего персонала высокоточного инструментального токарного станка JET модели JTL-618DTC DRO, оборудованной электронной системой плавного изменения скорости с целью обеспечения надежного пуска в работу и эксплуатации станка, а также его технического обслуживания. Обратите, пожалуйста, внимание на информацию этой инструкции по эксплуатации и прилагаемых документов. Полностью прочитайте эту инструкцию, особенно указания по технике безопасности, прежде чем Вы смонтируете станок, запустите его в эксплуатацию или будете проводить работы по техническому обслуживанию. Для достижения максимального срока службы и производительности Вашего станка тщательно следуйте, пожалуйста, нашим указаниям.

Инструментальный токарный станок серии JTL-618 предназначен для легкой и безопасной работы и выполнения точных работ в условиях производства. Станок изготовлен из высококачественных материалов, соответствует требованиям стандартов, гарантирующих работу в течение всего срока эксплуатации, экономичное использование, точность и минимальное техническое обслуживание.

### **1. ГАРАНТИЙНЫЕ ОБЯЗАТЕЛЬСТВА JET**

Компания JET стремится к тому, чтобы ее продукты отвечали высоким требованиям клиентов по качеству и стойкости.

JET гарантирует первому владельцу, что каждый продукт не имеет дефектов материалов и дефектов обработки, а именно:

#### **1 ГОД ГАРАНТИИ JET В СООТВЕТСТВИИ С НИЖЕПЕРЕЧИСЛЕННЫМИ ГАРАНТИЙНЫМИ ОБЯЗАТЕЛЬСТВАМИ.**

1.1 Гарантийный срок 1 (один) год со дня продажи. Днем продажи является дата оформления товарно-транспортных документов.

1.2 Гарантийный, а также не гарантийный и послегарантийный ремонт производится только в сервисных центрах, указанных в гарантийном талоне, или авторизованных сервисных центрах.

1.3 После полной выработки ресурса оборудования рекомендуется сдать его в сервис-центр для последующей утилизации.

1.4 Гарантия распространяется только на производственные дефекты, выявленные в процессе эксплуатации оборудования в период гарантийного срока.

1.5 В гарантийный ремонт принимается оборудование при обязательном наличии правильно оформленных документов: гарантийного талона, согласованного с сервис-центром образца с указанием заводского номера, даты продажи, штампом торговой организации и подписью покупателя, а также при наличии кассового чека, свидетельствующего о покупке.

1.6 Гарантия не распространяется на:

- сменные принадлежности (аксессуары), например: сверла, буры; сверлильные и токарные патроны всех типов и кулачки и цанги к ним; подошвы шлифовальных машин и т.п. (см. список сменных принадлежностей (аксессуаров) JET);

- быстроизнашиваемые детали, например: угольные щетки, приводные ремни, защитные кожухи, направляющие и подающие резиновые ролики, подшипники, зубчатые ремни и колеса и прочее (см. инструкцию по оценке гарантийности и ремонта оборудования JET). Замена их является платной услугой;

- оборудование JET со стертым полностью или частично заводским номером;

- шнуры питания, в случае поврежденной изоляции замена шнура питания обязательна.

1.7 Гарантийный ремонт не осуществляется в следующих случаях:

- при использовании оборудования не по назначению, указанному в инструкции по эксплуатации;

- при механических повреждениях оборудования;

при возникновении недостатков из-за действий третьих лиц, обстоятельств непреодолимой силы, а также неблагоприятных атмосферных или иных внешних воздействий на оборудование, таких как дождь, снег, повышенная влажность, нагрев, агрессивные среды и др.;

- при естественном износе оборудования (полная выработка ресурса, сильное внутреннее или внешнее загрязнение, ржавчина);

- при возникновении повреждений из-за несоблюдения предусмотренных инструкцией условий эксплуатации (см. главу «Техника безопасности»);
  - при порче оборудования из-за скачков напряжения в электросети;
  - при попадании в оборудование посторонних предметов, например, песка, камней, насекомых, материалов или веществ, не являющихся отходами, сопровождающими применение по назначению;
  - при повреждении оборудования вследствие несоблюдения правил хранения, указанных в инструкции;
  - после попыток самостоятельного вскрытия, ремонта, внесения конструктивных изменений, несоблюдения правил смазки оборудования;
  - при повреждении оборудования из-за небрежной транспортировки. Оборудование должно перевозиться в собранном виде в упаковке, предотвращающей механические или иные повреждения и защищающей от неблагоприятного воздействия окружающей среды.
- 1.8 Гарантийный ремонт частично или полностью разобранного оборудования исключен.
- 1.9 Профилактическое обслуживание оборудования, например: чистка, промывка, смазка, в период гарантийного срока является платной услугой.
- 1.10 Настройка, регулировка, наладка и техническое обслуживание оборудования осуществляются покупателем.
- 1.12 По окончании срока службы рекомендуется обратиться в сервисный центр для профилактического осмотра оборудования.

Эта гарантия не распространяется на те дефекты, которые вызваны прямыми или косвенными нарушениями, невнимательностью, случайными повреждениями, неквалифицированным ремонтом, недостаточным техническим обслуживанием, а также естественным износом.

Гарантия JET начинается с даты продажи первому покупателю.

JET возвращает отремонтированный продукт или производит его замену бесплатно. Если будет установлено, что дефект отсутствует или его причины, не входят в объем гарантии JET, то клиент сам несет расходы за хранение и обратную пересылку продукта.

JET оставляет за собой право на изменение деталей и принадлежностей, если это будет признано целесообразным.

## 2. ТЕХНИКА БЕЗОПАСНОСТИ

2.1 Применение согласно предписанию.

**Этот токарный станок предназначен исключительно для токарной обработки и сверления металлов и полимерных материалов, поддающихся обработке резанием. Обработка других материалов является недопустимой или в особых случаях может производиться после консультации с производителем станка.**

**Никогда не производите резание магния – высокая опасность пожара!**

Применение по назначению включает в себя также соблюдение инструкций по эксплуатации и техническому обслуживанию, предоставленных изготовителем.

Станок разрешается обслуживать лицам, которые ознакомлены с его работой и техническим обслуживанием и предупреждены о возможных опасностях.

Необходимо соблюдать также установленный законом возраст.

Наряду с указаниями по технике безопасности, содержащимися в инструкции по эксплуатации, и особыми предписаниями Вашей страны необходимо принимать во внимание общепринятые технические правила работы на металлообрабатывающих станках.

Каждое отклоняющееся от этих правил использование рассматривается как неправильное применение и изготовитель не несет ответственности за повреждения, происшедшие в результате этого. Ответственность несет только пользователь.

2.2 Общие указания по технике безопасности  
Металлообрабатывающие станки при некачественном обращении представляют определенную опасность. Поэтому для безопасной работы необходимо соблюдение имеющихся предписаний по технике безопасности и нижеследующих указаний.

Прочитайте и изучите полностью инструкцию по эксплуатации, прежде чем Вы начнете монтаж станка и работу на нем.

Храните инструкцию по эксплуатации, защищая ее от грязи и влаги, рядом со станком и передавайте ее дальше новому владельцу станка.

На станке не разрешается проводить какие-либо изменения, дополнения и перестройки. Ежедневно перед включением станка проверяйте безупречную работу и наличие необходимых защитных приспособлений.

Необходимо сообщать об обнаруженных недостатках на станке, или нарушениях в защитных приспособлениях и устранять их с привлече-

нием уполномоченных для этого работников. В таких случаях не проводите на станке никаких работ, **обезопасьте** станок посредством вытягивания сетевого штекера. Для защиты длинных волос необходимо надевать головной убор или косынку. Работайте в плотно прилегающей одежде. Снимайте украшения, кольца и наручные часы. Носите защитную обувь, ни в коем случае не работайте в прогулочной обуви. Используйте средства индивидуальной защиты, предписанные для работы согласно инструкции. При работе на станке **не надевать перчатки**. При работе надевать защитные очки. Станок должен быть установлен так, чтобы было достаточно места для его обслуживания и подачи заготовок. Следите за хорошим освещением. Следите за тем, чтобы станок устойчиво стоял на твердом и ровном основании. Следите за тем, чтобы электрическая проводка не мешала рабочему процессу и, чтобы об нее нельзя было споткнуться. Содержите рабочее место свободным от мешающих заготовок и прочих предметов. Никогда не суйте руки в работающий станок. Будьте внимательны и сконцентрированы. Серьезно относитесь к работе. Никогда не работайте на станке под воздействием психотропных средств, таких как алкоголь и наркотики. Принимайте во внимание, что медикаменты также могут оказывать вредное воздействие на Ваше поведение. Удаляйте детей и посторонних лиц из опасной зоны. Не оставляйте без присмотра работающий станок. Перед уходом с рабочего места отключите станок. Не используйте станок поблизости от мест хранения горючих жидкостей и газов. Используйте все возможности сообщения о пожаре и по борьбе с огнем, например, с помощью расположенных на пожарных щитах огнетушителей. Не применяйте станок во влажных помещениях и не подвергайте его воздействию дождя. Работайте только с хорошо заточенными резцами. Никогда не работайте при открытой защитном экране патрона или защитной крышке ремней. Перед пуском станка уберите ключ токарного патрона и другие инструменты. Данные о минимальных и максимальных размерах заготовок должны быть соблюдены. Стружку и остатки заготовок удаляйте только при остановленном станке. Не становитесь на станок.

Работы на электрическом оборудовании станка разрешается проводить только квалифицированным электрикам.

Немедленно заменяйте поврежденный силовой кабель.

Держите Ваши пальцы на достаточном безопасном расстоянии от вращающихся деталей и стружки.

Перед обработкой проверяйте надежность зажима заготовки.

Не превышайте диапазон зажима токарного патрона.

Зажимайте консольно только короткие заготовки.

Если длина заготовки в три раза больше диаметра ее зажима, то заготовка должна дополнительно поджиматься центром задней бабки. Избегайте обточек заготовок с малыми диаметрами зажима на больших оборотах вращения.

Избегайте короткой длины зажима.

Заготовка должна плотно прилегать к кулачкам патрона.

Ограничение числа оборотов зажимных средств не должно превышать.

Нарезание резьбы метчиком, нарезание резьбы резцом и резание неуравновешенных заготовок производите только на малых числах оборотов вращения.

Прутковые заготовки, выступающие за переднюю бабку должны быть надежно защищены по всей длине. Большая опасность получения травмы!

Длинные заготовки поддерживайте с помощью неподвижного люнета. Длинная и тонкая заготовка при быстром вращении может внезапно прогнуться.

Никогда не перемещайте заднюю бабку или пиноль задней бабки во время работы станка. Удаляйте стружку только при остановленном станке с помощью подходящих приспособлений.

Не тормозите зажимной патрон или заготовку руками.

Проводите измерительные и наладочные работы только при остановленном станке.

Работы по переналадке, регулировке и очистке проводите только при полной остановке станка и вытасенном сетевом штекере.

### 2.3 Остаточные опасности

Даже при использовании станка в соответствии с инструкциями имеются следующие остаточные опасности:

Опасность получения травмы от вращающейся заготовки и зажимного патрона.

Опасность вследствие разлетающихся горячих частей заготовки и стружки.

Опасность из-за шума и стружки.  
Обязательно надевать средства индивидуальной защиты, такие как защитные очки и наушники.

Опасность поражения электрическим током при неправильной прокладке кабеля

### 3. ТЕХНИЧЕСКИЕ ХАРАКТЕРИСТИКИ

Диапазон зажима:

- кулачки.....	150 мм
- цанговый патрон .....	76 мм
- цанги 5С круглые .....	27 мм
- цанги 5С 6-гранные.....	22 мм
- ступенчатый цанговый патрон .....	27-152 мм
Ø обточки над станиной .....	280 мм
Ø обточки над поперечным суппортом ...	152 мм
Расстояние между центрами .....	457 мм
Проходное отверстие шпинделя .....	32 мм
Диаметр прутка, цанга 5С .....	27 мм
Конус шпинделя.....	5С (10°) / 4°
Частота вращения шпинделя, плавно .....	50-4000 об/мин
Метрическая резьба .....	0,2-6,35 мм
Дюймовая резьба .....	120-4 TPI
Продольная подача, плавно .....	5-102 мм/мин
Поперечная подача, плавно.....	8-178 мм/мин
Ход поперечного суппорта .....	320 мм
Ход верхнего суппорта .....	76 мм
Ход пиноли задней бабки.....	95 мм
Габаритные размеры.....	1850x750x1700 мм
Выходная мощность .....	2,25 кВт/S <sub>1</sub> 100%
Масса .....	1000 кг

**\*Примечание:** Спецификация данной инструкции является общей информацией. Данные технические характеристики были актуальны на момент издания руководства по эксплуатации. Производитель оставляет за собой право на изменение конструкции и комплектации оборудования без уведомления потребителя.

Настройка, регулировка, наладка и техническое обслуживание оборудования осуществляются покупателем.

**В технических характеристиках станков указаны предельные значения зон обработки, для оптимального подбора оборудования и увеличения сроков эксплуатации выбирайте станки с запасом.**

### 4. МОНТАЖ И УСТАНОВКА

Установите 2 уровня на направляющих как показано на Рис. А



Рис.А

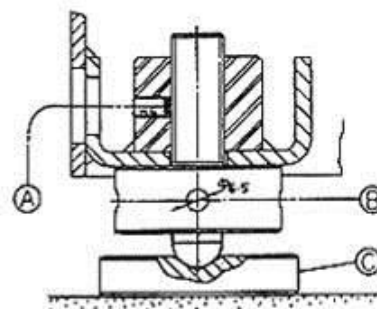


Рис.В

1. Установите опоры С (Рис.В) под каждым из шести опорных винтов.
2. Ослабьте фиксирующий винт А (Рис.В)
3. Вставив подходящий инструмент в отверстие чашки В поворачивая ее против или по часовой стрелке, отрегулируйте высоту опоры.
4. Затяните фиксирующий винт А (Рис.В).
5. Убедитесь, что каждая опора касается земли и воспринимает нагрузку.

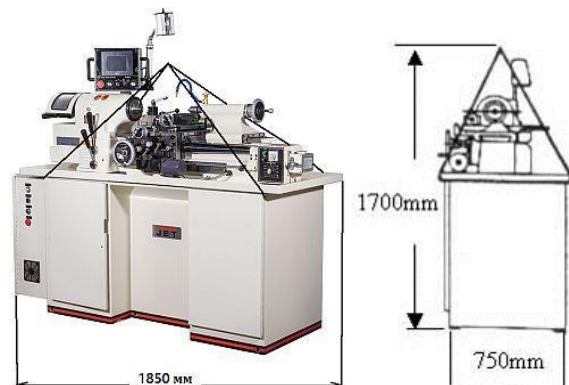


Рис.1 Схема строповки

**※ВНИМАНИЕ: СТАНОК ОЧЕНЬ ТЯЖЕЛЫЙ ДЛЯ ПЕРЕМЕЩЕНИЯ ИСПОЛЬЗУЙТЕ НЕОБХОДИМЫЕ ПРИСПОСОБЛЕНИЯ И МЕХАНИЗМЫ.**

Для подъема станка разместите веревку или трос, соответствующей грузоподъемности, как показано на Рис.1. Убедитесь при этом, что станок сбалансирован и не опрокинется.

Вставьте подкладки из мягкой ткани между краями веревки и станка. Масса нетто этого станка составляет приблизительно 1100 кг. Таким образом, веревка или трос должны выдерживать вес до 1000 кг.

## 5. ОСМОТР И ОЧИСТКА СТАНКА

Осмотр станка должен быть сделан после прибытия станка на Ваше предприятие. Осмотрите станок на предмет возможного ущерба, вызванного тряской или вибрацией во время транспортировки, также проверьте комплектность отдельных элементов станка, стандартной комплектации, инструментов или другого оборудования.

Для сохранности при транспортировке все рабочие поверхности станка покрыты консервационной смазкой с антикоррозийным составом. Продольные и поперечные направляющие, ходовые винты, пиноли и т.п. должны быть полностью очищены от консервационной смазки. Используйте для этого мягкую щетку, ветошь и растворитель.

Это очень важно, т.к. это предотвратит повреждение поверхностей грязью или песком, которые, возможно, накопились на консерванте при транспортировке и, в дальнейшем, предотвратит их преждевременный износ и потерю точности.

### ✳ВНИМАНИЕ:

**НЕ ИСПОЛЬЗУЙТЕ ПРИ РАСКОНСЕРВАЦИИ СЖАТЫЙ ВОЗДУХ, ЭТО ПРИВЕДЕТ К ПОВРЕЖДЕНИЮ ПОВЕРХНОСТЕЙ И УМЕНЬШИТ СРОК СЛУЖБЫ.**

## 6. ФУНДАМЕНТ, УСТАНОВКА, И ВЫРАВНИВАНИЕ

Правильная установка на ровной поверхности обеспечат станку высокую точность на длительный период. Рекомендуется устанавливать станок на прочный фундамент толщиной не менее 300 мм.

Станок оснащен шестью регулируемыми опорами, используемыми для выравнивания станка.

Поместите подушки под ногами опоры. Чтобы выполнить регулировку, ослабьте фиксирующий винт и поворачивая чашку винта по или против часовой стрелки отрегулируйте высоту так, чтобы станок стоял ровно и не качался. Когда регулировка произведена, затяните фиксирующие винты.

## 7. ПОДКЛЮЧЕНИЕ К СЕТИ

Инструментальный токарный станок поставляется полностью смонтированным и собранным, поверните главный выключатель «А» (Рис.2) в положение «Выкл.» («OFF»), это отключит питание двигателя. Ослабьте винты «В» (Рис.2) и откройте дверцу электрического шкафа. Подсоедините провода от источника энергии на клеммы (R.S.T) и заземление на «G» (Рис.3), закройте шкаф.

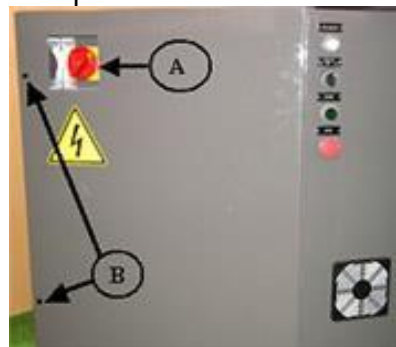


Рис.2 Электрический шкаф

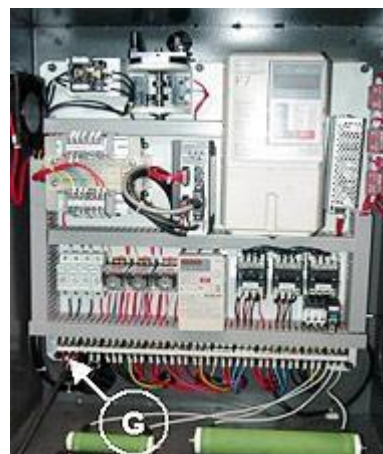


Рис.3 Блок управления

Вытащите кнопку фиксатора шпинделя «Е» (Рис.4), установите рукоятку «G» (Рис.4) в положение «вперед». Шпиндель должен вращаться против часовой стрелки (на оператора). Если шпиндель вращается в обратном направлении, необходимо отключить питание сети поворотом главного выключателя в «А» (Рис.2) в положение «Выкл.» («OFF»). Отсоедините провода и поменяйте два любых провода питания местами.

Когда питание подключено правильно закройте дверцу электрического шкафа, закрутите винты «В» (Рис.2). Для включения станка поверните главный выключатель «А» (Рис.2) в положение «ВКЛ.» («ON»).



Рис.4 Шпиндельная бабка

## 8. СМАЗКА

Регулярный уход и смазка направляющих, а также контроль уровня масла и его своевременная замена увеличат срок службы, и позволит сохранять геометрическую точность станка.

Используйте высококачественную смазку, проверяйте периодически уровень масла.

### 8.1. СМАЗКА НАПРАВЛЯЮЩИХ

Используйте масло Mobil Vactra Oil No.2 или эквивалент (ИГНПС-40). По индикатору уровня масла «R» (Рис.5) контролируют необходимый уровень в коробке для смазки направляющих.



Рис.5 Коробка подач

### 8.2. КОРОБКА ПЕРЕДАЧ И СМАЗКА МУФТЫ

Поддерживайте уровень масла в смотровом окне «W» (Рис.7). Чтобы заполнить коробку передач, удалите заливную пробку «С» (Рис.7) и используйте автоматическое трансмиссионное масло Mobil 200 (Esso ATF или эквивалент). Периодичность замены – каждые 500 часов работы.

Чтобы слить масло, удалите сливную пробку «М» расположенную под коробкой гидропривода (Рис.7).

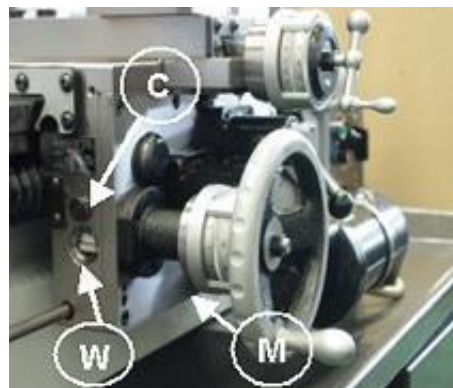


Рис.7 Смазка суппорта

## ✂ВНИМАНИЕ:

**ИСПОЛЬЗОВАНИЕ ЛЮБОГО МАСЕЛ ДРУГОГО ТИПА В КОРОБКЕ ПЕРЕДАЧ МОЖЕТ ПРИВЕСТИ К ПОВРЕЖДЕНИЮ ПОВЕРХНОСТЕЙ СЦЕПЛЕНИЯ.**

### 8.3. СМАЗЫВАНИЕ ШПИНДЕЛЬНОЙ БАБКИ

Шпиндель шпиндельной бабки установлен на предварительно нагруженных точных шарикоподшипниках. Шарикоподшипники имеют смазку в закрытой обойме рассчитанную на весь срок службы и не требуют никакого дополнительного смазывания.

## 9. РУКОЯТКИ УПРАВЛЕНИЯ ШПИНДЕЛЯ

Изменение частоты вращения шпинделя. Нажмите кнопку «D» (Рис.8). Поверните переключатель «С» (Рис.10) в положение ВПЕРЕД (FOR) или НАЗАД (REV) и рукоятку «G» (Рис.9) в положение пуск. Поворотом рукоятки регулятора «D» (Рис.10) влево или вправо отрегулируйте частоту вращения шпинделя.



Рис.8 Шкаф управления



Рис.9 Шпиндельная бабка



инструкция по эксплуатации станка JET мод. JTL-618DTC DRO  
 рость быстрого отвода резца контролируется поворотом рукоятки «В» (Рис.11).



Рис.10 Пульт управления

- A.... Аварийный останов
- В.... Быстрый отвод при резьбонарезании
- С ... Переключатель вращения шпинделя вперед/назад
- D ... Рукоятка изменения частоты вращения шпинделя
- Е.... Правая резьба
- Ф.... Левая резьба
- Г ... Метрическая резьба
- Н ... Дюймовая резьба
- І ..... Индикатор потребляемого тока (амперметр)
- Ј ... Частота вращения шпинделя
- К.... Скорость подачи по оси X
- Л.... Положение по оси X
- М... Положение по оси Z
- Н ... Калькулятор
- О ... Дополнительные характеристики экрана
- Р.... Скорость подачи по оси Z

### 10. СЕНСОРНЫЙ ЭКРАН УПРАВЛЕНИЯ КОРОБКИ И РЕЗЬБОНАРЕЗАНИЯ

Для нарезания резьбы необходимо выполнить следующие действия:

- 1) выбрать тип резьбы метрическая (мм) «Н» или дюймовая (inch) «G» (Рис.11) на сенсорном экране;
- 2) выбрать направление резьбы правая резьба «Е» (Рис.11) или левая резьба «Ф» (Рис.11);
- 3) выбрать величину подачи «G» (Рис.11);
- 4) выполнить зацепление с резьбовым винтом «Ј» (Рис.13) поворотом рычага «І» (Рис.13) по часовой стрелке;
- 5) включить шпиндель, перемещая рычаг «G» (Рис.12);
- 6) переместить рычаг «D» (Рис.12) для включения правого или левого вращения шпинделя;

Скорость резьбонарезания контролируется серводвигателем, если вы хотите увеличить частоту вращения шпинделя, скорость резьбонарезания также будет увеличиваться. Ско-

**✳ВНИМАНИЕ:**  
**СЕНСОРНЫЙ ЭКРАН ИМЕЕТ ДИАПАЗОН РЕГУЛИРОВКИ РЕЗЬБ:** метрических 0,1~6,35 мм, дюймовые 4~200TPI.

ТАБЛ. ВЫБОРА ЧАСТОТЫ ВРАЩЕНИЯ ОТ ШАГА РЕЗЬБЫ

Шаг резьбы		Максимальная частота вращения, об/мин
0,1~0,8 мм	200 TPI	1600
1,0 мм	25 TPI	1400
1,25 мм	20 TPI	1200
1,5 мм	16 TPI	1000
2,0 мм	12 TPI	800
2,5 мм	10 TPI	600
4,0 мм	6 TPI	400
6,35 мм	4 TPI	250



Рис.11 Управление резьбонарезанием

- В.... Быстрый отвод при резьбонарезании
- Е.... Правая резьба
- Ф.... Левая резьба
- Г ...Выбор шага резьбы
- Н ... Переключатель метрическая/дюймовая резьба



Рис.12 Передняя бабка



Рис.13 Муфта суппорта

**✳ВНИМАНИЕ:**

**ПОЖАЛУЙСТА, СЛЕДИТЕ ЗА СООТВЕТСТВИЕМ СКОРОСТИ ВРАЩЕНИЯ ШПИНДЕЛЯ ШАГУ НАРЕЗАЕМОЙ РЕЗЬБЫ, ЕСЛИ ЧАСТОТА ВРАЩЕНИЯ БУДЕТ ВЫШЕ РЕКОМЕНДУЕМОЙ, ТО СЕНСОРНЫЙ ЭКРАН БУДЕТ ПОКАЗЫВАТЬ «ШПИНДЕЛЬ ПЕРЕГРУЖЕН». ФУНКЦИЯ РЕЗЬБОНАРЕЗАНИЯ НЕ БУДЕТ РАБОТАТЬ.**

**11. ЦИФРОВАЯ ИНДИКАЦИЯ (DRO) И БОЛЬШИЕ СИМВОЛЬНЫЕ КООРДИНАТЫ**

Станок JTL-618DTC оснащен системой цифровой индикации (DRO), которая отображает положение режущего инструмента на сенсорном дисплее в зоне «L» и «M» (Рис.14). Нажатие на зону «O» (POS Рис.14) приведет к отображению координат по осям X и Z большими цифрами (Рис.17). Если необходимо определить величину положения по оси или обнулить это значение, надо нажать на зону «A» (Рис.17). Если не касаться кнопок набора это не приведет к обнулению или изменению числа.

**12. ЗАПОМИНАНИЕ КООРДИНАТ X И Z**

Нажатием на зону «N» (MEM, Рис.14) будет включена цифровая операционная система. Коснитесь зоны «A» (SET, Рис.15) кнопка ранее набранных запомненных значений координат. Если не касаться кнопок набора и запоминания, не может выполняться работа. Коснитесь зоны «B» (Рис.15), чтобы запомнить координаты по осям Z и X «D» и «C» (Рис.15). Дисплей позволяет запомнить данные в 8 ячеек памяти по 4 на каждом экране, для переключения между экранами с ячейками 1~4 и 5~8 и запоминания результатов необходимо коснуться зоны «E» (Рис.15 и Рис.16). Возврат в главное меню осуществляется касанием зоны «F» (Рис.15).

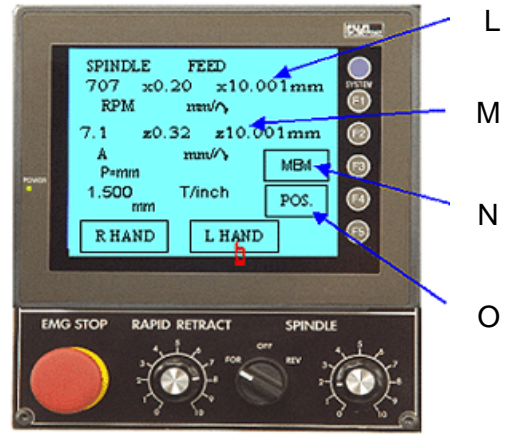


Рис.14 Контроль положения суппорта

- L ..... Положение по оси X
- M ..... Положение по оси Z
- N ..... Переключатель цифровых вычислений
- O ..... Переключатель расширенных функций

**13. ВЫЧИСЛИТЕЛЬНЫЕ ОПЕРАЦИИ**

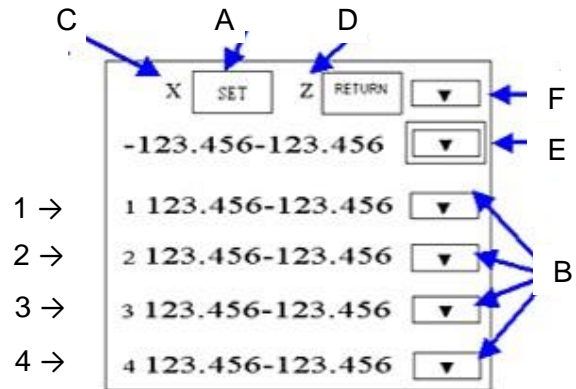


Рис.15 Меню пульта управления

- A..... Выбор
- B..... Запомнить
- C ..... Координата по оси X
- D ..... Координата по оси Z
- E..... Переключатель памяти на поз. 5-8
- F..... Возврат в главное меню
- 1..... Первая запомненная координата
- 2..... Вторая запомненная координата
- 3 ..... Третья запомненная координата
- 4..... Четвертая запомненная координата

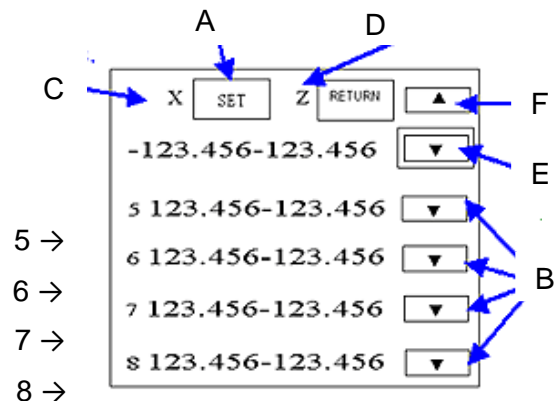


Рис.16 Меню пульта управления

- A..... Выбор
- B..... Запомнить
- C ..... Координата по оси X
- D ..... Координата по оси Z
- E..... Переключатель памяти на поз. 1-4
- F..... Возврат в главное меню
- 5 ..... Пятая запомненная координата
- 6..... Шестая запомненная координата
- 7..... Седьмая запомненная координата
- 8 ..... Восьмая запомненная координата

#### 14. УВЕЛИЧЕННОЕ ОТОБРАЖЕНИЕ КООРДИНАТ

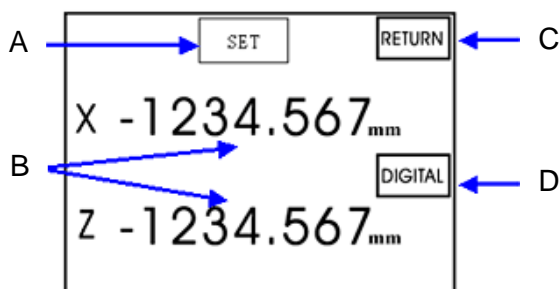


Рис.17 Меню пульта управления

- A..... Выбор
- B..... Значения координат
- C ..... Возврат в главное меню
- D ..... Переключатель цифровых вычислений

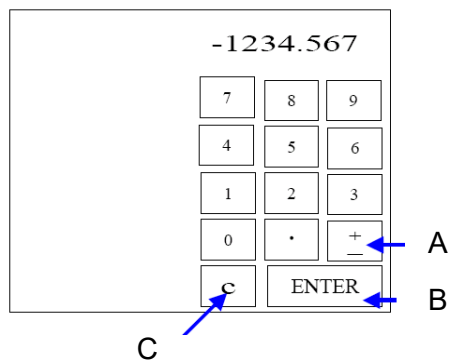


Рис.17А. Экран цифровых вычислений

- A..... Изменение знака ±
- B..... Ввод
- C ..... Сброс (очистка)

#### 15. АВТОМАТИЧЕСКИЙ КОНТРОЛЬ ДЛИНЫ РЕЗЬБЫ

При точении резьбы в глухих отверстиях или до уступа необходимо делать канавку для выхода резца. Ходовой винт и разрезная гайка должны находиться в зацеплении. Левое или правое направление резьбы контролируется рычагом «D» (Рис.18), который соединен с управляющим валом «В» (Рис.19). Когда суппорт коснется регулировочного винта «S» (Рис.19) концевого упора длины, это толкнет рычаг «D» (Рис.18) в положение «СТОП» («STOP») и заставит остановиться винт автоподдачи.



Рис.18 Контроль частоты и направления вращения шпинделя



Рис.19 Регулируемый концевой упор

#### 16. ТОРМОЗ ШПИНДЕЛЯ

Инвертер «D» (Рис.20) используется, чтобы выполнить динамическое торможение. Кроме того, разрядный резистор «С» сокращает длительность торможения (Рис.20).

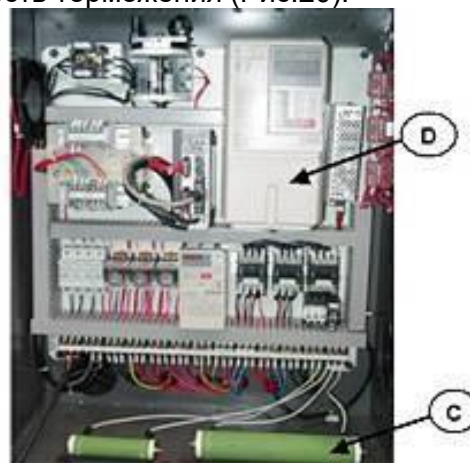


Рис.20 Шкаф управления

#### 17. РЕГУЛИРОВКА НАТЯЖЕНИЯ РЕМНЯ

Установите частоту вращения шпинделя около 1000 об/мин. Переместите рычаг «G» (Рис.21), в положение «СТОП», дождитесь полной остановки шпинделя. Это необходимо, для уравновешивания натяжения приводного ремня. Ослабьте контргайку «N» (Рис.22) ключом на 19 мм. Поверните регулировочный винт «P» (Рис.22) отверткой по часовой стрелке, чтобы натянуть ремень. Отключите станок от сети и проверьте натяжение приводного ремня, максимальный прогиб должен быть приблизительно 25 мм.



Рис.21 Контроль частоты и направления вращения шпинделя

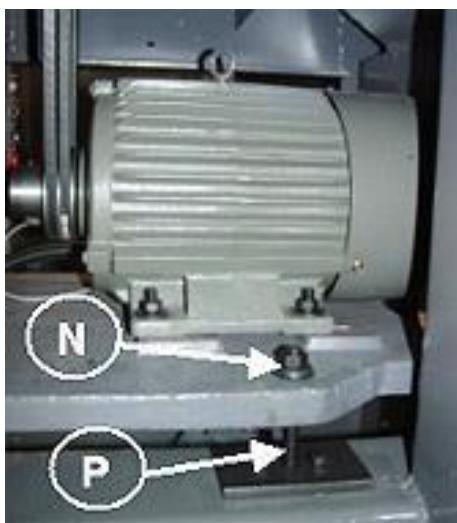


Рис.22 Регулировка натяжения ремня

### 18. ОТКЛЮЧЕНИЕ ЦАНГОВОГО ЗАЖИМА

Работа на станке с цанговым патроном без установленного замка цангового зажима может привести к повреждению цангового патрона. Демонтируйте цанговый зажим при пользовании трехлачковым патроном, планшайбой или другими приспособлениями, установленными на торце шпинделя.

Узел должен быть закрыт и периодически проверяться и очищаться для предотвращения попадания стружки между трубой цангового зажима и внутренним отверстием шпинделя сзади и цанговой резьбой.

Метод очистки: Выдвиньте штифт «L» (Рис.23) сдвиньте гильзу по направлению от шпинделя. Не поворачивайте регулировочную гайку «N» (Рис.23). Это фиксирует шпиндель. Передвиньте гильзу до конца шпинделя. Не передвигайте цанговый патрон к регулировочному винту «S» (Рис.23), этот регулировочный винт был отрегулирован на заводе для правильной работы цангового зажима.

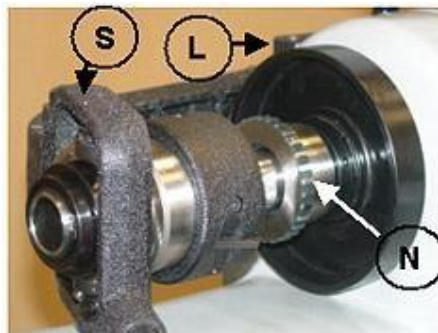


Рис.23 Отключение цангового зажима

### 19. ПЕРЕМЕЩЕНИЕ ЦАНГОВОГО ЗАЖИМА

Перед заменой запорного устройства, очистите отверстие шпинделя шпиндельной бабки и наружную поверхность с задней стороны шпинделя, где расположена регулировочная гайка «N» (Рис.24). Смажьте поверхности на задней части шпинделя используя легкие масла не прилагайте значительного усилия к регулировочной гайке «N» на шпинделе. Если регулировочная гайка «N» перемещается туго, передвиньте и проверьте на наличие задиров или царапин на поверхности. Очистите наружные и внутренние поверхности цангового зажима, используя легкие масла, и поверхность скольжения «Т» (Рис.24) цангового зажима установите на место гильзу и задвиньте штифт «L» (Рис.24).

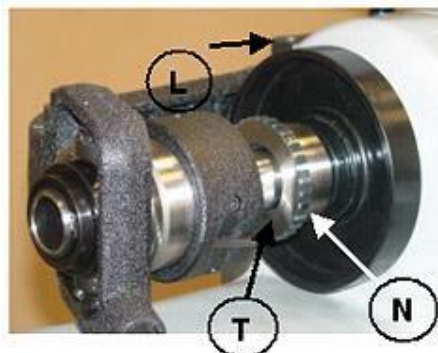


Рис.24 Перемещение цангового зажима

### 20. РЕГУЛИРОВКА ЦАНГОВОГО ЗАЖИМА

1. Перед использованием цангового патрона цанги или ступенчатого цангового патрона их необходимо тщательным образом очистить.
2. Нажмите на стопорный штифт «E» (Рис.25). Включите фиксатор штифта поворотом шпинделя вручную, до тех пор, пока фиксатор не войдет в зацепление.
3. Нажмите на стопорный штифт гильзы «F» (Рис.26) вниз в точке «P» (Рис.26).
4. Держите корпус «G» (Рис.26) левой рукой и одновременно цангу или патрон правой рукой.
5. Установите деталь в цангу или ступенчатый цанговый патрон.
6. Установите рычаг «L» (Рис.26) в крайнее левое фиксированное положение. Поверните

корпус гильзы «G» (Рис.26) к оператору до тех пор, пока деталь не будет зажата цангой.  
7. Сдвиньте рычаг «L» (Рис.26) вправо, в выключенное положение. Поверните корпус гильзы «G» (Рис.26) на себя, сдвиньте стопорный штифт «F».

Проверьте усилие зажима цангового патрона на деталь. Если необходимо увеличить давление, надавите на стопорный штифт «F» (Рис.26) и поверните корпус «G» (Рис.26) вперед и заблокируйте.



Рис.25 Контроль частоты и направления вращения шпинделя

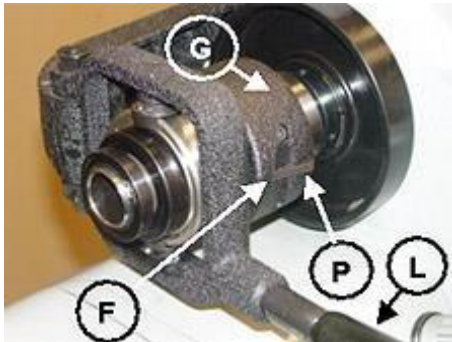


Рис.26 Регулировка усилия зажима

## 21. НОНИУС ПРОДОЛЬНОГО СУППОРТА

Нониус «W» (Рис.27), продольного перемещения суппорта имеет двойную шкалу, метрическую и дюймовую, ценой деления 0,2 мм и 0,01". Это сделано для удобства работы на станке. Нониус подпружинен, повернуть шкалу в удобное положение можно ослабив винт «L» (Рис.27). Поворачиваемая шкала позволяет выставить нониус в удобное для отсчета положение при работе.

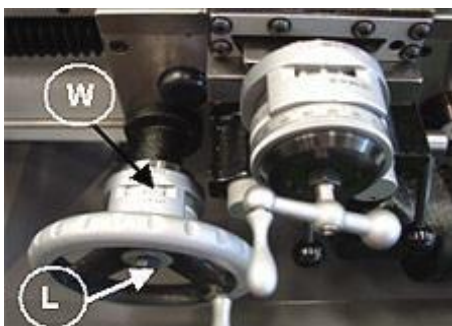


Рис.27 Нониус продольного перемещения суппорта

## 22. БЛОКИРОВКА СУППОРТА

Чтобы зафиксировать продольный суппорт на направляющих используют рукоятку блокировки суппорта «H» (Рис.28). Поворотом рукоятки «H» (Рис.28) по часовой стрелке, к оператору, суппорт будет зафиксирован. Поворотом рукоятки «H» (Рис.28) против часовой стрелки от оператора. Суппорт будет разблокирован.



Рис.28 Фиксатор суппорта

## 23. МУФТА СУППОРТА

1. Муфта суппорта изготовлена из фрикционного материала, предназначенного для быстрой остановки суппорта при отключении подачи. Подпружиненная муфта сцепления конструктивно не может быть отрегулирована для передачи большего тягового усилия. Если имеет место пробуксовка сцепления при точении, это – признак применения инструмента имеющего неправильную заточку, затупившегося инструмента или чрезмерной подачи. Муфта сцепления имеет достаточную мощность для передачи усилия при любых операциях.

2. Когда станок контактирует с упором ограничителя подачи, происходит проскальзывание сцепления. Муфта включается подъемом рукоятки «H» (Рис.29) приблизительно на 20 градусов выше горизонтали, опускание рукоятки «H» (Рис.29) вниз отключит сцепление. Когда винт автоподдачи суппорта включен для нарезания резьбы, подача муфты механически блокируется (не может быть включена). Это предохраняет станок от повреждения. Отрегулируйте муфту как показано на Рис.29.



Рис.29 Муфта суппорта

## 24. НОНИУС ПОПЕРЕЧНОГО СУППОРТА

Нониус «С» (Рис.30), поперечного перемещения суппорта имеет двойную шкалу, метрическую и дюймовую, ценой деления 0,2 мм и 0,01". Это сделано для удобства работы на станке. Нониус подпружинен, повернуть шкалу в удобное положение можно рукой, прижимающего винта нет. Поворачиваемая шкала позволяет выставить нониус в удобное для отсчета положение при работе. Управление и регулировка муфты поперечного суппорта аналогична управлению и регулировке суппорта продольного перемещения. Если на станке планируется использовать функцию автоматического резьбонарезания, необходимо ослабить ключом винт «S» (Рис.30).



Рис.30 Поперечный суппорт

## 25. ВЕРХНИЙ ДОПОЛНИТЕЛЬНЫЙ СУППОРТ

Верхний дополнительный суппорт оснащен быстрозажимным резцедержателем. Для начала нарезания резьбы поместите рукоятку «Н» (Рис.31) быстрозажимного приспособления к обрабатываемой детали, в конце цикла резьбонарезания резьбовой резец необходимо быстро отвести оператором назад, рукояткой «Н». Для возврата суппорта в положение следующего прохода, рукоятку надо вернуть в прежнее положение и включить автоматическую подачу суппорта.

Повторяйте вышеуказанные действия до тех пор, пока на детали не будет нарезана резьба полного профиля. Нониус «С» (Рис.31) имеет цену деления 0,02 мм и 0,001" на диаметр.



Рис.31 Верхний дополнительный суппорт

## \* ВНИМАНИЕ:

**РУКОЯТКА БЫСТРОЗАЖИМНОГО ПРИСПОСОБЛЕНИЯ ДОЛЖНА БЫТЬ ПОВЕРНУТА К ОПЕРАТОРУ В КОНЦЕ ЦИКЛА НАРЕЗАНИЯ РЕЗЬБЫ.**

## 26. БЛОК АВТОМАТИЧЕСКОЙ ПОДАЧИ

На суппорте станка установлен двигатель переменного тока «М» (Рис.32) осуществляющий автоматическую подачу.

1. Управлять автоматической подачей можно только при вращающемся шпинделе. Включение автоматической подачи осуществляется переключателем «S» (Рис.33).
2. Поворотом выключателя «S» (Рис.33) осуществляется выбор направления подачи.
3. Рукоятка «N» (Рис.33) управляет скоростью автоматической подачи суппорта. Когда переключатель «S» (Рис.33) установлен в правое положение «RIGHT» продольный суппорт будет перемещаться вправо, поперечный суппорт будет перемещаться от оператора.
4. Когда переключатель «S» (Рис.33) установлен в левое положение «LEFT» продольный суппорт будет перемещаться влево, поперечный суппорт будет перемещаться на оператора.
5. Когда переключатель «S» (Рис.33) установлен в положение «STOP» двигатель автоматической подачи выключен.
6. Величина автоматической подачи суппорта должна быть предварительно установлена, в соответствии с условиями работы, типа обрабатываемого материала, размеров детали, способа обработки и типа применяемого режущего инструмента.
7. Числа на контрольной панели пульта управления суппорта, отображают значение подачи в тысячных за оборот, либо дюймы в минуту. Таким образом, оператор может проверить на типовой детали, правильность выбранных режимов резания (частота вращения шпинделя и скорость подачи суппорта), которые лучше всего подходят для соблюдения требований шероховатости поверхности и производительности, и затем записать выбранные параметры настройки после тестирования.



Рис.32 Двигатель автоматической подачи

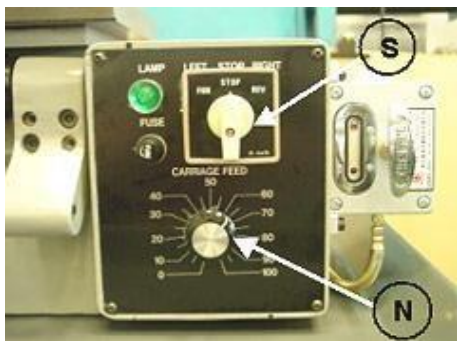


Рис.33 Блок автоматической подачи

**ПОМНИТЕ:**

**КОГДА ОБРАБОТКА НАЧАЛАСЬ, ОПЕРАТОР МОЖЕТ УСТАНОВИТЬ ЗНАЧЕНИЕ ПОДАЧИ РУКОЯТКОЙ «N» (Рис.33) В ПОЛОЖЕНИЕ ПОЛУЧЕННОЕ ПРИ ПРЕДВАРИТЕЛЬНОЙ НАСТРОЙКЕ, ПРИ ЭТОМ ПОДАЧА БУДЕТ СООТВЕТСТВОВАТЬ ПРОВЕРЕННЫМ РЕЗУЛЬТАТАМ.**

**27. СИСТЕМА ПОДВОДА СОЖ**

Насосом системы подвода СОЖ управляет Выключатель «С» (Рис.34). Поворотом выключателя «С» (Рис.34) в положение «ВКЛ.» («ON»), насос будет постоянно включен. В положении «АВТО» («AUTO») насос будет включаться только при вращающемся шпинделе. Если выключатель насоса установлен в положении «ВЫКЛ.» («OFF»), насос системы подвода СОЖ выключен. Необходимо производить периодическую чистку насоса, в зависимости от типа обрабатываемого материала на станке.



Рис.34 Электрический шкаф

**28. ЗАДНЯЯ БАБКА**

Пиноль шпинделя задней бабки установлена на предварительно нагруженных шарикоподшипниках и может выдерживать значительную осевую нагрузку. Это позволяет осуществлять тонкую подачу для выполнения точных работ. На пиноли нанесены две шкалы в метрической (1 мм) и дюймовой (восьмых дюйма) системе. Ход пиноли составляет 95 мм. Маховик имеет двойной нониус, с метрической и дюймовой шкалой. Цена деления нониуса – 0,02 мм (0,001"). Это сделано для удобства работы на станке. Нониус подпружинен, повернуть шкалу

в удобное положение можно рукой, прижимающего винта нет. Поворачиваемая шкала позволяет выставить нониус в удобное для отсчета положение при работе.

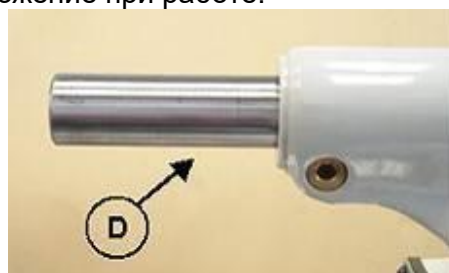


Рис.35 Пиноль шпинделя задней бабки



Рис.36 Нониус пиноли задней бабки

**29. ФИКСАЦИЯ ПИНОЛИ ЗАДНЕЙ БАБКИ**

Замок пиноли надежно фиксирует пиноль шпинделя задней бабки при любом положении пиноли. Поворотом рычага «L» (Рис.37) осуществляется зажим или ослабление пиноли шпинделя.



Рис.37 Рычаг фиксации пиноли

**30. ФИКСАЦИЯ ЗАДНЕЙ БАБКИ**

Задняя бабка может быть зафиксирована в любом положении на направляющих поворотом Рычага «М» (Рис.38). Рычаг «М» (Рис.38) должен быть отрегулирован таким образом по отношению к ограничительным штифтам «А» и «В» (Рис.38), чтобы при полностью зажатом положении рычага «М» (Рис.38) не должен касаться штифта «А» (Рис.38).

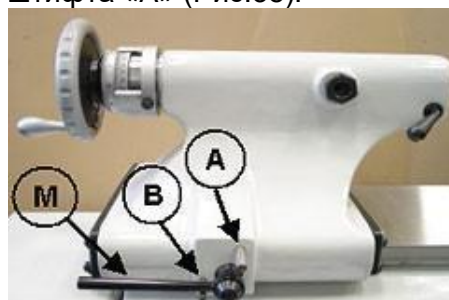


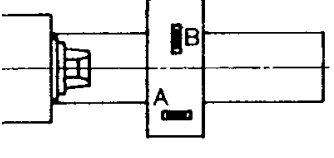
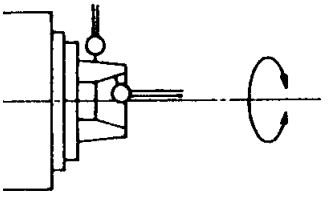
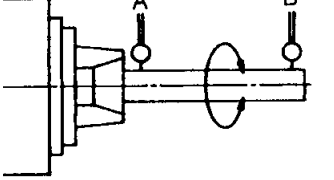
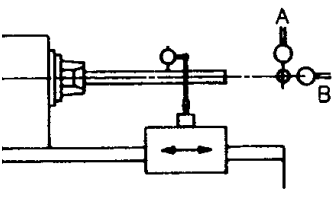
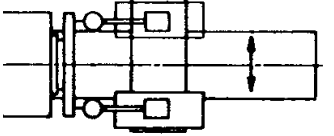
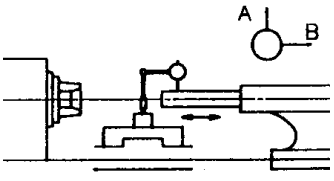
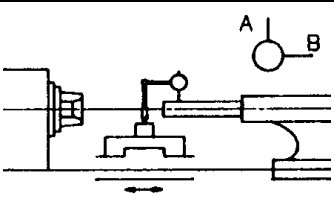
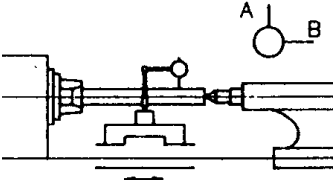
Рис.38 Рычаг фиксации задней бабки

**31. ПРИМЕР ПРОТОКОЛА ТОЧНОСТИ**

(каждый станок имеет индивидуальный сертификат)

Модель:

Серийный номер:

№	Схема	Предмет проверки		Отклонение	
				Допустимое	Фактическое
1		Прямолинейность направляющих суппорта	А. Продольное направление	0,015 мм	
			В. Поперечное направление	0,015 мм	
2		Биение шпинделя		0,0015 мм	
		Биение отверстия шпинделя		0,0015 мм	
3		Биение оси отверстия шпинделя	А. У торца шпинделя	0,005 мм	
			В. 300 мм от торца шпинделя	0,010 мм	
4		Параллельность оси шпинделя при продольном перемещении суппорта	А. В вертикальной плоскости до 300 мм	0,010 мм	
			Б. В горизонтальной плоскости до 300 мм	0,010 мм	
5		Перпендикулярность оси шпинделя перемещению поперечного суппорта до 200 мм		0,010 мм	
6		Параллельность перемещения пиноли шпинделя задней бабки относительно суппорта	А. В вертикальной плоскости до 100 мм	0,010 мм	
			В. В горизонтальной плоскости до 100 мм	0,010 мм	
7		Параллельность продольного перемещения суппорта относительно пиноли задней бабки	А. В вертикальной плоскости до 100 мм	0,015 мм	
			В. В горизонтальной плоскости до 100 мм	0,015 мм	
8		Параллельность перемещения суппорта относительно заднего центра	А. В вертикальной плоскости до 300 мм	0,020 мм	
			В. В горизонтальной плоскости до 300 мм	0,020 мм	

Инспектор: \_\_\_\_\_