

# СЕГМЕНТАЛЬНЫЙ ЛИСТОГИБ Серия МТВ 3S



## РУКОВОДСТВО ПО ЭКСПЛУАТАЦИИ

Модель: .....  
Дата производства: .....  
Серийный номер: .....

## Введение

Листогиб с сегментальной рабочей частью прижимной балки может быть использован для изготовления не только линейных деталей, но и лотков. Ножной привод прижимной балки упрощает и ускоряет работу, позволяет освободить обе руки рабочего для работы с заготовкой.

## Технические характеристики

Модель	Рабочая длина, мм	Толщина листа, мм При $\sigma_B < 400$ МПа	Раскрытие, мм	Макс. угол сгиба	Габариты в упаковке, см	Масса нетто/брутто, кг
<b>МТВ 3S 1215</b>	1270	1.5	45	150°	171x100x142	370/465

## Сборка и установка

Листогиб поставляется на деревянном поддоне. Распакуйте и поднимите машину с поддона при помощи ремней и крана (Рис. 2). Для достижения максимального качества изделий, машину следует установить на ровный твердый пол, к которому она должна быть закреплена анкерными болтами через отверстия в опорах. После распаковки все детали, защищенные от коррозии специальной смазкой, следует протереть ветошью.

## Подготовка к эксплуатации

Перед использованием, ограничитель углагиба поз. 6 (рис. 1) должен быть ослаблен. Усилие зажима имеет заводскую регулировку, соответствующую нулевой толщине листа. Регулировка усилия для работы с нужной толщиной заготовки осуществляется при помощи узлов регулировки поз. 5 (рис. 1). Для этого необходимо взять две полоски металла шириной 40-50 мм, той же толщины, что и заготовка. Разместить их слева и справа, по краям рабочей зоны листогиба. Добейтесь такого усилия зажатия, при котором полоски сдвигаются рукой из стороны в сторону с ощутимым усилием. Положение гибочной балки регулируется в зависимости от толщины и требуемого радиусагиба изделия (узел поз. 7, рис. 1). При этом, регулировочными гайками поз. 39 (рис. 3), она должна быть опущена от рабочей плоскости сегментов основной балки поз. 6 (рис. 3) на величину не меньшую, чем толщина заготовки. Предварительно необходимо ослабить болты поз. 38 (рис. 3). При необходимости, можно корректировать форму гибочной балки для получения качественногогиба по всей рабочей длине при помощи узла поз. 4 (рис. 1),.

**Внимание!** При настройке листогиба на меньшую, чем используется, толщину материала возможен выход из строя механизма зажатия листа!

## Настройка углагиба

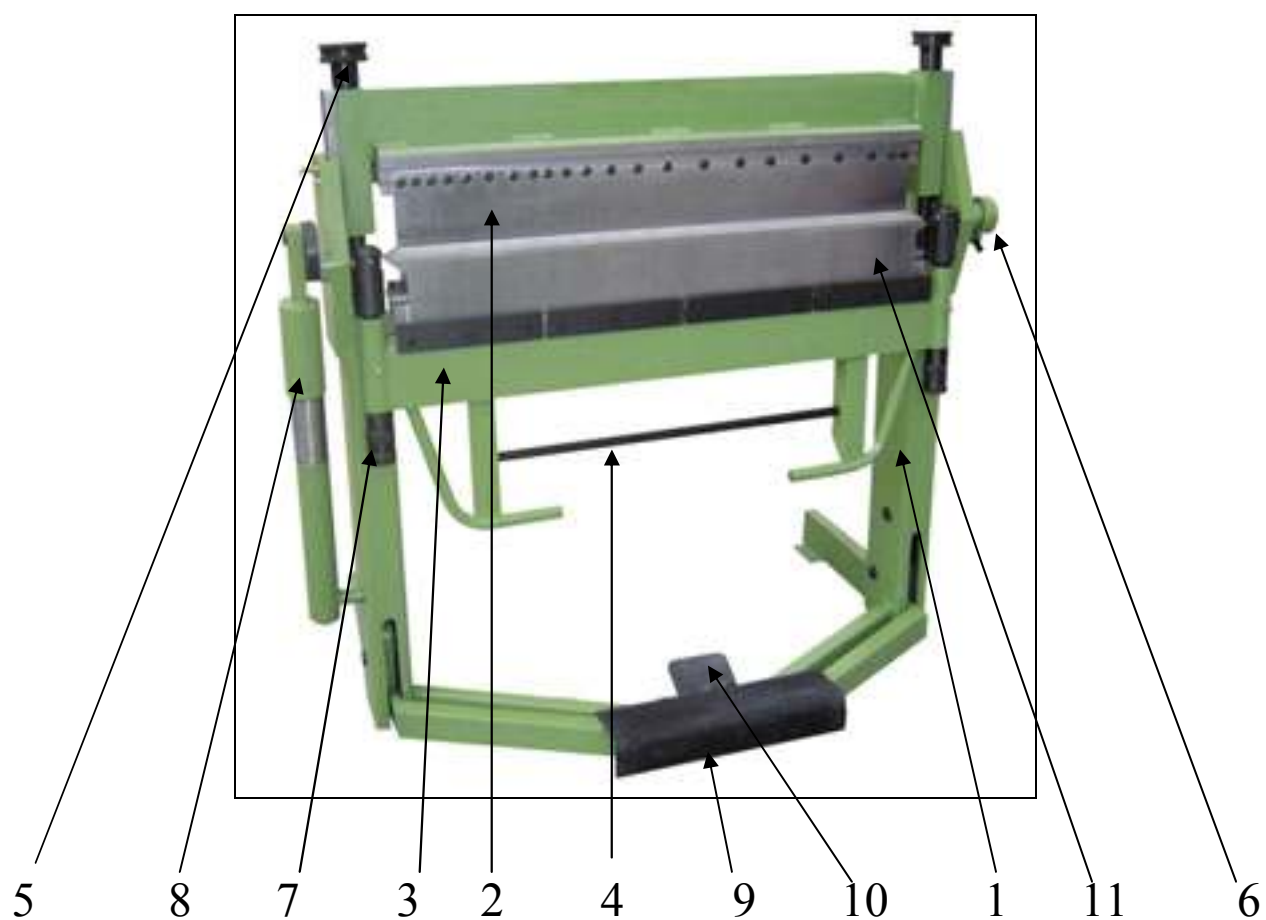
Ограничитель углагиба поз. 6 (рис. 1) позволяет настроить постоянный уголгиба для производства большого количества одинаковых изделий. Произведите пробныйгиб и отрегулируйте положение ограничителя, при необходимости, повторите операцию вновь.

## Техническое обслуживание

Ежедневная очистка рабочих поверхностей. После каждых ста часов работы смазать все узлы трения и подшипники, а так же направляющие.

1. Станина
2. Сегментальная рабочая часть прижимной балки
3. Гибочная балка
4. Узел корректировки формы гибочной балки
5. Узел регулировки усилия зажима
6. Ограничитель углагиба
7. Узел регулировки гибочной балки
8. Компенсатор массы гибочной балки
9. Ножной привод прижимной балки.
10. Фиксатор педали прижимной балки.
11. Сегментальная рабочая часть гибочной балки

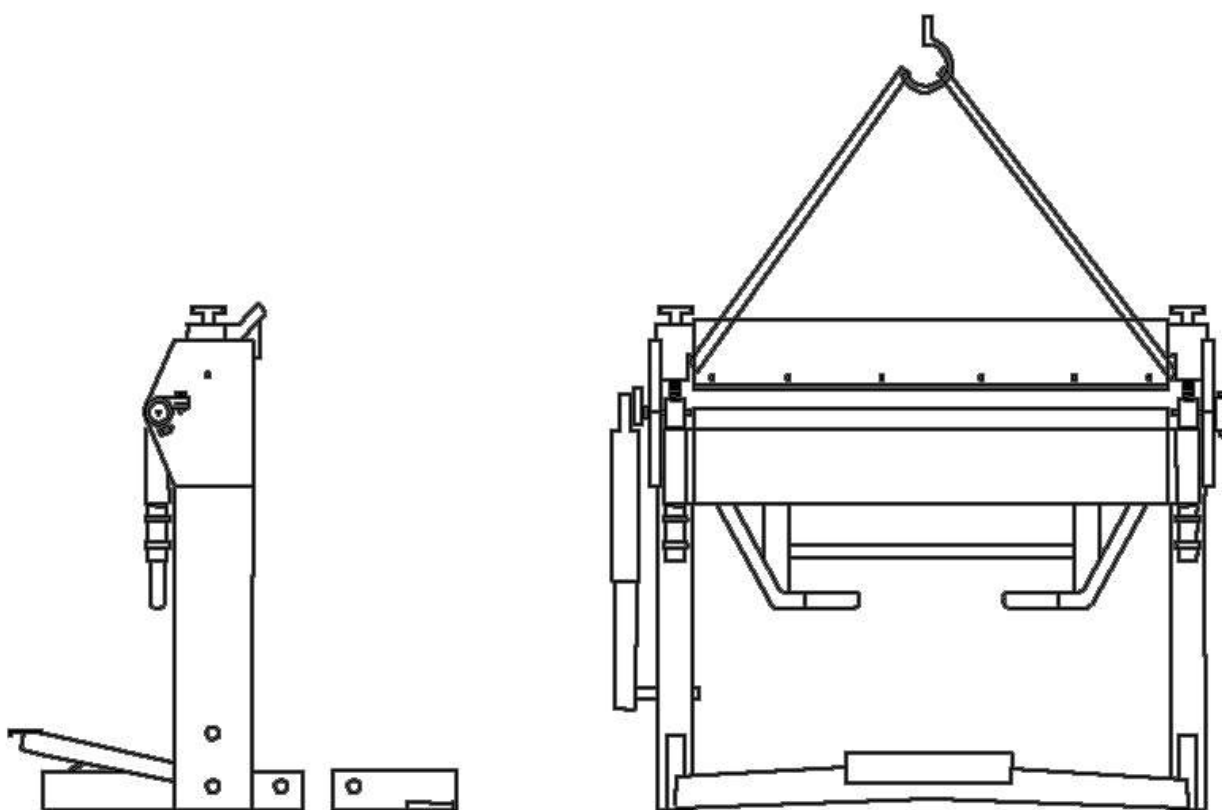
Рис. 1



**ВНИМАНИЕ!**

Такелажная схема приведена на Рис. 2

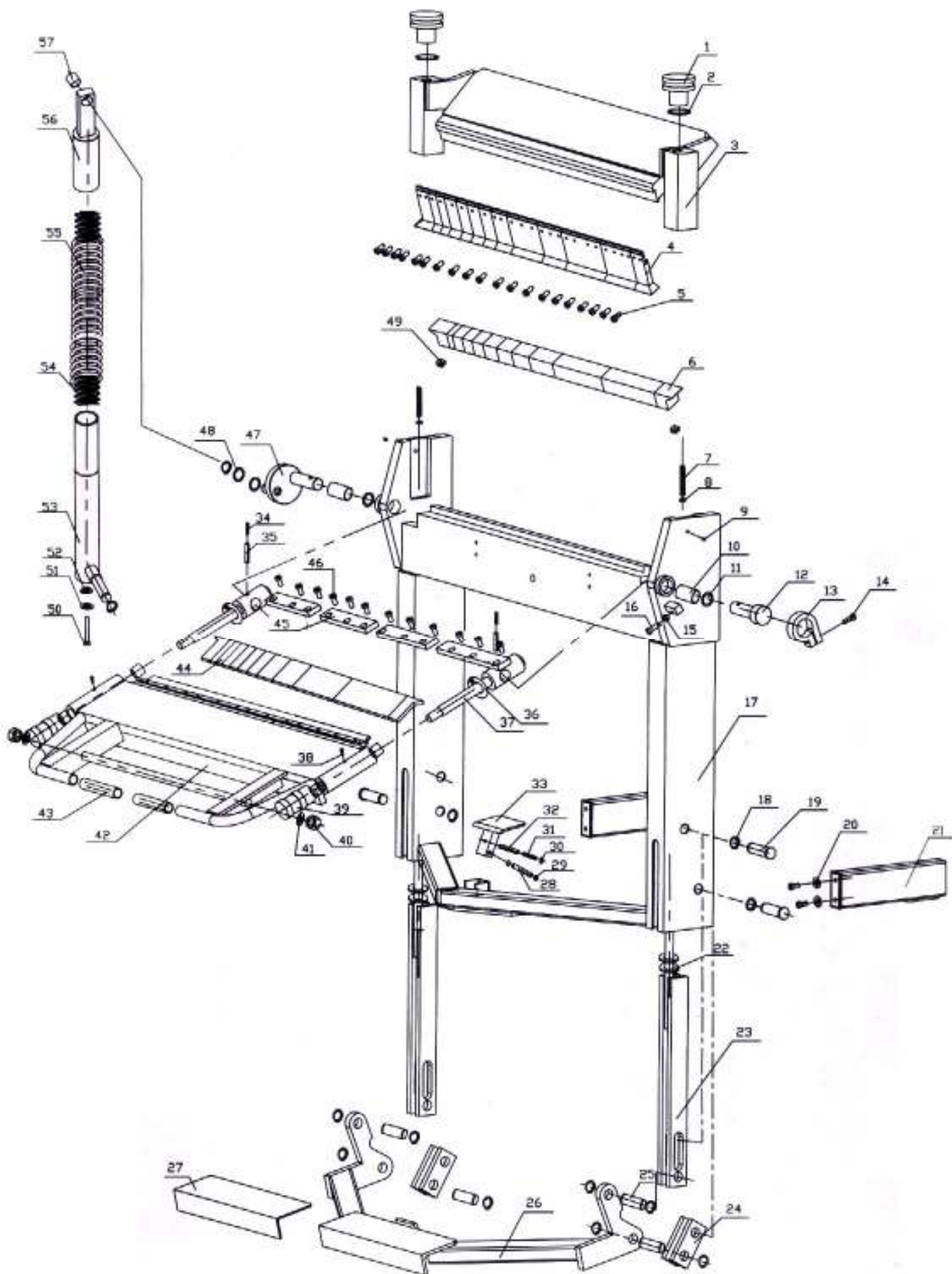
Рис. 2



Перечень деталей станка для заказа:

Поз.	Наименование	Кол. в изделии	Поз.	Наименование	Кол. в изделии
1	Регулировочная гайка	2	32	Ось	1
2	Шайба	2	33	Запорная педаль	1
3	Прижимная балка	1	34	Штит	2
4	Сегмент прижимной балки	Комплект	35	Штифт	2
5	Винт	22	36	Предохранительное кольцо	2
6	Сегмент основной балки	Комплект	37	Петля	2
7	Пружина	2	38	Стопорный болт	2
8	Шайба	6	39	Регулировочная гайка	2
9	Масленка	2	40	Гайка	2
10	Втулка	2	41	Шайба	2
11	Шайба	2	42	Гибочная балка	1
12	Правая ось гибочной балки	1	43	Рукоятка	2
13	Ограничитель угла гйба	1	44	Сегмент гибочной балки	Комплект
14	Винт	1	45	Фиксирующая накладка	4
15	Гайка	1	46	Болт	12
16	Винт	1	47	Эксцентрик	1
17	Станина	1	48	Шайба	2
18	Запорное кольцо	13	49	Фиксатор	4
19	Фиксирующий палец	3	50	Болт	1
20	Пружинная шайба	4	51	Шайба	1
21	Опора станины	2	52	Шайба	1
22	Пружинная шайба	4	53	Стакан компенсатора	1
23	Тяга	2	54	Вкладыш	2
24	Звено	4	55	Пружина компенсатора	1
25	Ось	4	56	Ухо	1
26	Педаль	1	57	Втулка	5
27	Накладка	1			
28	Ось	2			
29	Запорное кольцо	1			
30	Шайба	1			
31	Пружина запорной педали	1			

Рис. 3



### Рабочая зона сегментального листогиба МТВ 3S

1. Высота раскрытия прижимной балки 45мм

2. Для модели с рабочей зоной 1250мм (МТВ 3S 1250):

№ п/п	Ширина сегмента, мм.	Количество, шт.
1	25	1
2	30	1
3	35	1
4	40	1
5	45	1
6	50	1
7	75	1
8	200	1
9	250	1
10	270	1

3. Размеры рабочей зоны для моделей МТВ 3S, мм:

