



**JUM-1464DRO**

## Широкоуниверсальный фрезерный станок

Язык: **RUS**

Паспорт станка



JPW (Tool) AG, Taempelstrasse 7, CH-8117 Fällanden, Switzerland

Made in Taiwan /Сделано в Тайване  
50000453Т Январь-2016

## Декларация о соответствии ЕС

Изделие: Широкоуниверсальный фрезерный станок по металлу

**JTM-1464DRO**

Артикул: 50000453Т

Торговая марка: JET

Изготовитель:

Компания JPW (Tool) AG, ул. Темперлиштрассе 5, CH-81 17 Фелланден, Швейцария

Настоящим мы заявляем под свою полную ответственность,  
что данный продукт соответствует нормативным требованиям:

*\*2006/42/ЕС* Директива о механическом оборудовании

*\*2004/108/ЕС* Директива по электромагнитной совместимости

*\*2006/95/ЕС* Директива ЕС по низковольтному электрооборудованию

*\* 2011/65/ЕС* Директива ЕС по ограничению использования опасных веществ

проект выполнен в соответствии со стандартами

\*\* EN 13898, EN 60204-1, EN 50370-1, EN 50370-2

Техническую документацию составил Хансйорг Бруннер, отдел управления продукцией



24 Февраля 2014 Эдуард Шарер, Генеральный директор

Компания JPW (Tool) AG, ул. Темперлиштрассе 5, CH-81 17 Фелланден, Швейцария

# **Инструкция по эксплуатации фрезерного станка JUM-1464DRO**

Уважаемый покупатель,

Большое спасибо за доверие, которое Вы оказали нам, купив наш новый станок марки JET. Эта инструкция разработана для владельцев и обслуживающего персонала широкоуниверсального фрезерного станка по металлу мод. JTM-1464 с целью обеспечения надежного пуска в работу и эксплуатации станка, а также его технического обслуживания. Обратите, пожалуйста, внимание на информацию этой инструкции по эксплуатации и прилагаемых документов. Полностью прочитайте эту инструкцию, особенно указания по технике безопасности, прежде чем Вы смонтируете станок, запустите его в эксплуатацию или будете проводить работы по техническому обслуживанию. Для достижения максимального срока службы и производительности Вашего станка тщательно следуйте, пожалуйста, нашим указаниям.

## **Оглавление**

1. Гарантийные обязательства .....	3
1.1 Условия предоставления: .....	3
1.2 Гарантия не распространяется на: .....	3
1.3 Гарантийный ремонт не осуществляется в следующих случаях: .....	4
2. Безопасность.....	4
2.1 Предписания оператору .....	4
2.2 Общие указания по технике безопасности .....	5
3. Спецификация станка.....	5
3.1 Технические характеристики.....	5
3.2 Объем поставки.....	6
3.3 Описание станка.....	6
3.4 Конструкция станка: .....	6
4. Транспортировка и пуск в эксплуатацию .....	7
4.1 Транспортировка и установка .....	7
4.2 Минимальные условия .....	8
5. Работа по наладке и регулировке.....	8
5.1 Установка частоты вращения шпинделя .....	8
5.2 Выбор скорости подачи стола .....	8
5.3 Регулировка подшипников шпинделя .....	9
5.4 Регулировка клиньев стола .....	9
5.5 Регулировка люфтов ходового винта .....	9
5.6 Регулировка положения фрезерной головы.....	10
6. Техническое обслуживание.....	12
6.1 Использование СОЖ .....	12
6.2 Смазка. ....	12
7. Электрическая схема станка.....	13

## **1. ГАРАНТИЙНЫЕ ОБЯЗАТЕЛЬСТВА**

### **1.1 Условия предоставления:**

Компания JET стремится к тому, чтобы ее продукты отвечали высоким требованиям клиентов по качеству и стойкости.

JET гарантирует первому владельцу, что каждый продукт не имеет дефектов материалов и дефектов обработки.

**Jet предоставляет 2 года гарантии в соответствии с нижеперечисленными гарантийными обязательствами:**

- Гарантийный срок 2 (два) года со дня продажи. Днем продажи является дата оформления товарно-транспортных документов и/или дата заполнения Гарантийного талона.
- Гарантийный, а также негарантийный и послегарантийный ремонт производится только в сервисных центрах, указанных в гарантийном талоне, или авторизованных сервисных центрах.
- После полной выработки ресурса оборудования рекомендуется сдать его в сервис-центр для последующей утилизации.
- Гарантия распространяется только на производственные дефекты, выявленные в процессе эксплуатации оборудования в период гарантийного срока.
- В гарантийный ремонт принимается оборудование при обязательном наличии правильно оформленных документов: гарантийного талона, согласованного с сервис-центром образца с указанием заводского номера, даты продажи, штампом торговой организации и подписью покупателя, а также при наличии кассового чека, свидетельствующего о покупке.

### **1.2 Гарантия не распространяется на:**

- сменные принадлежности (аксессуары), например: сверла, буры; сверлильные и токарные патроны всех типов и кулачки и цанги к ним; подошвы шлифовальных машин и т.п. (см. список сменных принадлежностей (аксессуаров) JET);
- быстроизнашиваемые детали, например: угольные щетки, приводные ремни, защитные кожухи, направляющие и подающие резиновые ролики,

подшипники, зубчатые ремни и колеса и прочее. Замена их является платной услугой;

- оборудование JET со стертым полностью или частично заводским номером;
- шнуры питания, в случае поврежденной изоляции замена шнура питания обязательна.

### **1.3 Гарантийный ремонт не осуществляется в следующих случаях:**

- при использовании оборудования не по назначению, указанному в инструкции по эксплуатации;
- при механических повреждениях оборудования;
- при возникновении недостатков из-за действий третьих лиц, обстоятельств непреодолимой силы, а также неблагоприятных атмосферных или иных внешних воздействий на оборудование, таких как дождь, снег, повышенная влажность, нагрев, агрессивные среды и др.;
- при естественном износе оборудования (полная выработка ресурса, сильное внутреннее или внешнее загрязнение, ржавчина);
- при возникновении повреждений из-за несоблюдения предусмотренных инструкцией условий эксплуатации (см. главу «Техника безопасности»);
- при порче оборудования из-за скачков напряжения в электросети;
- при попадании в оборудование посторонних предметов, например, песка, камней, насекомых, материалов или веществ, не являющихся отходами, сопровождающими применение по назначению;
- при повреждении оборудования вследствие несоблюдения правил хранения, указанных в инструкции;
- после попыток самостоятельного вскрытия, ремонта, внесения конструктивных изменений, несоблюдения правил смазки оборудования;
- при повреждении оборудования из-за небрежной транспортировки. Оборудование должно перевозиться в собранном виде в упаковке, предотвращающей механические или иные повреждения и защищающей от неблагоприятного воздействия окружающей среды.
- Гарантийный ремонт частично или полностью разобранного оборудования исключен.
- Профилактическое обслуживание оборудования, например: чистка, промывка, смазка, в период гарантийного срока является платной услугой.
- Настройка, регулировка, наладка и техническое обслуживание оборудования осуществляются покупателем.
- По окончании срока службы рекомендуется обратиться в сервисный центр для профилактического осмотра оборудования.

- Эта гарантия не распространяется на те дефекты, которые вызваны прямыми или косвенными нарушениями, невнимательностью, случайными повреждениями, неквалифицированным ремонтом, недостаточным техническим обслуживанием, а также естественным износом.
- Гарантия JET начинается с даты продажи первому покупателю.
- JET возвращает отремонтированный продукт или производит его замену бесплатно. Если будет установлено, что дефект отсутствует, или его причины не входят в объем гарантии JET, то клиент сам несет расходы за хранение и обратную пересылку продукта.
- JET оставляет за собой право на изменение деталей и принадлежностей, если это будет признано целесообразным.

## **2. БЕЗОПАСНОСТЬ**

### **2.1 Предписания оператору**

- Станок предназначен для выполнения общих операций фрезерования и сверления металлов и пластмасс. Обработка других материалов недопустима, либо должна производиться в особых случаях только после получения ПОДТВЕРЖДЕНИЯ у производителя.
- Запрещается обрабатывать магний - высокая опасность возгорания!
- Применение по назначению включает в себя также соблюдение инструкций по эксплуатации и техническому обслуживанию, предоставленных изготовителем.
- Станок разрешается обслуживать лицам, которые ознакомлены с его работой и техническим обслуживанием и предупреждены о возможных опасностях.
- Некоторые виды пыли, образующейся в результате механической шлифовки, резания, полировки, сверления и других операций, содержат химические вещества, способные вызывать рак, врожденные пороки развития и влиять на репродуктивное здоровье. Некоторые виды подобных химических веществ:
- Свинец, содержащийся в краске на свинцовой основе.
- Кристаллический кварц, содержащийся в кирпичах, цементе и других материалах строительной промышленности.
- Мышьяк и хром, содержащийся в химически обработанной древесине.
- Риск, которому Вы подвергаетесь, зависит от частоты производства данного вида работ. Для уменьшения влияния указанных химических веществ работайте в хорошо проветриваемом помещении, используя соответствующие средства защиты, такие как маски или респираторы,

разработанные специально для микроскопических частиц.

- Постоянно подключенное оборудование: станок должен быть подключен к заземленной постоянной системе электропроводки или к системе, имеющей провод для заземления оборудования.
- В целях личной безопасности перед работой на станке прочтите инструкцию по эксплуатации.
- Используйте средства защиты глаз.
- Не работайте в перчатках, галстук или в свободной одежде.
- Закрепляйте заготовку или уприте ее в станину, чтобы предотвратить ее проворачивание.
- Производите обработку с рекомендуемой для инструмента и материала заготовки скоростью.

## 2.2 Общие указания по технике безопасности

- Металлообрабатывающие станки при неквалифицированном обращении представляют определенную опасность. Поэтому для безопасной работы необходимо соблюдение имеющихся предписаний по технике безопасности и нижеследующих указаний.
- Прочитайте и изучите полностью инструкцию по эксплуатации, прежде чем Вы начнете монтаж станка и работу на нем.
- Храните инструкцию по эксплуатации, защищая ее от грязи и влаги, рядом со станком и передавайте ее дальше новому владельцу станка.
- Защитные ограждения должны быть на своих местах и находиться в исправном состоянии.
- Перед включением станка возьмите за правило проверять, убранны ли со станка регулировочный инструмент и ключи.
- Поддерживайте чистоту в рабочей области
- Не подвергайте станок воздействию дождя, не работайте в сырых и влажных помещениях. Рабочая зона должна быть хорошо освещена.
- Посетителям следует находиться на безопасном расстоянии от рабочей зоны. Не допускайте в рабочую зону детей.
- Для более эффективной и безопасной работы выбирайте соответствующую скорость и подачу.
- Не применяйте инструмент или другие приспособления для выполнения непредназначенных для них работ.
- Не работайте в свободной одежде, перчатках, галстуках, кольцах, браслетах и других украшениях, которые могут попасть в движущиеся части станка. Рекомендуется использовать обувь с нескользящей подошвой. Спрячьте длинные волосы под косынку.
- Используйте защитные очки. Если работа на станке сопровождается выделением пыли, используйте защитную маску или респиратор. Повседневные

очки имеют только ударопрочные линзы; они не являются защитными очками.

- Используйте тиски или прижимы для закрепления заготовки во время работы. Это безопаснее удерживания заготовки рукой и освобождает обе руки для работы на станке.
- Всегда сохраняйте равновесие и устойчивое положение ног.
- Для обеспечения наилучшей эффективности и безопасной работы следите, чтобы инструмент был острым и чистым. Соблюдайте инструкции по смазке и замене комплектующих.
- Отключите станок от сети перед проведением технического обслуживания, а также при замене такой оснастки, как фрезы и сверла.
- Перед подключением станка к источнику питания убедитесь, что переключатель находится в положении ВЫКЛ. (OFF).
- Используйте рекомендованное дополнительное оборудование. Рекомендуемое оборудование приведено в инструкции по эксплуатации. Неподходящее оборудование может стать причиной травм.
- Запрещается вставать на станок. В случае опрокидывания станка или случайного касания режущего инструмента могут быть нанесены серьезные травмы.
- Подавайте заготовку только против направления вращения фрезы.
- Запрещается оставлять работающий станок без присмотра. Отключите питание. Не оставляйте станок до полной остановки режущего инструмента.

## 3. СПЕЦИФИКАЦИЯ СТАНКА

### 3.1 Технические характеристики

Макс Ø сверления .....	50 мм/M16
Макс Ø торцевой фрезы .....	125 мм
Макс Ø концевой фрезы .....	32 мм
<b>Фрезерный стол:</b>	
Размер рабочего стола .....	1600x360 мм
T-образные пазы/расстояние .....	14/95 мм – 5 шт
Макс. вес заготовки .....	400 кг
Поворот стола .....	±35°
<b>Перемещение стола</b>	
Ручное (X-Y-Z): .....	1300 x 290 x 400 мм
Автоматическое (X-Y-Z): .....	1300 x 280 x 400 мм
Скорость подачи стола (X) .....	22-420 мм/мин
Ускоренная подача (X) .....	1290
Скорость подачи стола (Y) .....	22-393 мм/мин
Ускоренная подача (Y) .....	1290
Скорость подачи стола (Z) .....	10-168 мм/мин
Ускоренная подача (Z) .....	513
<b>Горизонтальный шпиндель</b>	
Конус шпинделя .....	ISO-50 (DIN2080)
Частота вращения шпинделя .....	58-1800 об/мин

Расстояние ось шпинделя – стол ..... 0-400 мм  
Расстояние ось шпинделя – хобот ..... 175 мм

#### Вертикальный шпиндель

Конус шпинделя ..... ISO-50 (DIN2080)  
Частота вращения шпинделя ..... 60-1750 об/мин  
Расстояние ось верт. шпинделя – стол ..... 0-400 мм  
Ручное перемещение хобота ..... 500 мм  
Диапазон наклона головки .....  $\pm 360^\circ$   
Главный двигатель ..... 4 кВт/S1 100%,  
Двигатель подачи ..... 0,37 кВт  
Насос подачи СОЖ ..... 125 Вт  
Параметры сети ..... 3/РЕ, 400В, АС, 50Гц  
Габаритные размеры ..... 1900x1720x1950 мм  
Масса станка ..... 2300 кг

**\*Примечание:** Спецификация данной инструкции является общей информацией. Данные технические характеристики были актуальны на момент издания руководства по эксплуатации. Производитель оставляет за собой право на изменение конструкции и комплектации оборудования без уведомления потребителя.  
**Настройка, регулировка, наладка и техническое обслуживание оборудования осуществляются покупателем.**

Станок предназначен для эксплуатации при температуре окружающей среды ... от  $+ 10^\circ \text{C}$  до  $+ 35^\circ \text{C}$ .

### 3.2 Объем поставки

- Оправка горизонтального шпинделя
- Цанговый патрон с набором из 8 цанг
- Переходные втулки ISO50/МК4
- Лампа местного освещения
- Система подвода СОЖ
- Тиски фрезерные, ширина губок 160 мм
- Инструкция по эксплуатации на русском языке

### 3.3 Описание станка

Универсальный фрезерный станок с поворотной головой предназначена для фрезерования металлических заготовок.

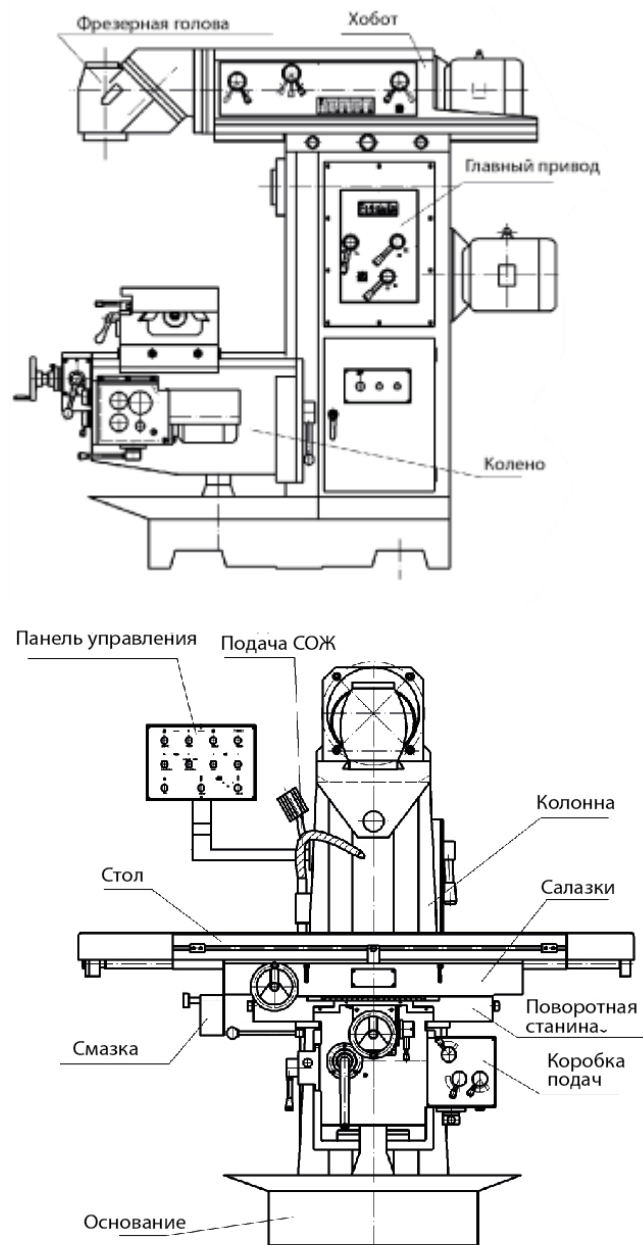


Рис.1

Универсальный фрезерный станок состоит из головы, основания, колонны, консоли (колена), стола, поворотной станины, главного привода, блока подач, хобота, системы подачи СОЖ, смазки, электрической системы и т.д.

### 3.4 Конструкция станка:

Колонна крепится на основании с помощью винтов.

Колено находится перед колонной и соединяется с ней через прямоугольные направляющие, которые могут подниматься и опускаться вдоль вертикальной направляющей.

Поворотная станина соединяется с коленом через прямоугольные направляющие. Стол соединяется с салазками через направляющие типа "ласточкин хвост". Рабочий стол и салазки перемещаются посредством ходового винта и гайки.

Главный привод приводится в действие устройством зубчатой передачи.

Коробка подач крепится в нижней правой части поворотной станины и приводится в движение непосредственно двигателем.

Система подачи СОЖ состоит из насоса подачи СОЖ, трубки, бака в основании и т.д.

Система смазки состоит из иммерсионного масляного устройства с методом разбрызгивания, насоса подачи смазки, ручного насоса и т.д.

Панель управления находится слева от колонны для удобства управления.

Рабочий стол перемещается вручную или автоматически, питание узла подачи обеспечено только одним двигателем. Коробка подач имеет двадцать четыре ступени скоростей и три передачи ускоренного хода. Главный привод приводит в действие механизм шестерней, обеспечивает высокую эффективность, высокий крутящий момент, расширяет диапазон изменения скорости, вследствие чего расширяется диапазон параметров обработки.

Шпиндель приводной системы универсальной фрезерной головы установлен в хоботе и приводится в движение фланцевым двигателем. Система привода шпинделя установлена в колонне и управляется фланцевым двигателем. Двигатель соединяется с приводным валом и передает усилие шпинделю через шестерни и передвижные шестерни.

Главная передача: главный двигатель > приводной вал > шестерни и передвижные шестерни > шпиндель.

Подача стола производится ручным или автоматическим управлением, для осуществления продольной и поперечной подачи стола усилие передается ходовому винту и гайке.

Консоль может вертикально подниматься и опускаться посредством двух конических зубчатых колес. Для осуществления вертикальной подачи стола, усилие передается ходовому винту и гайке.

Для регулировки положения хобота ослабьте фиксирующую ручку справа от хобота, поверните вал-шестерню, затем затяните фиксирующую ручку.

## 4. ТРАНСПОРТИРОВКА И ПУСК В ЭКСПЛУАТАЦИЮ

### 4.1 Транспортировка и установка

Загружайте или выгружайте станок в соответствии с ярлыками на упаковочной коробке. Любые удары или вибрация запрещены. Осторожно откройте коробку, иначе она поцарапает краску на поверхности станка. Открыв коробку, проверьте все принадлежности согласно упаковочному листу. Если что-то не соответствует или повреждено,

своевременно сообщите дилеру или производителю для разрешения вопросов.

Переместите станок с помощью погрузчика.

Установите стальной проволочный трос, как показано на Рис. 2 для транспортировки станка краном. Во время транспортировки при необходимости обратитесь за помощью.

Внимание:

1. Стальной проволочный трос не должен касаться поверхности станка, каждой рукоятки, ручки и маховика. Поместите деревянный брусок или мягкую ткань в пространство между стальным проволочным тросом и краем станка, чтобы не повредить краску.
2. Перед транспортировкой станка краном переместите рабочий стол на передний конец консоли, пусть два конца стола на колене будут одинаковой длины, одновременно затяните продольные и поперечные фиксирующие ручки.

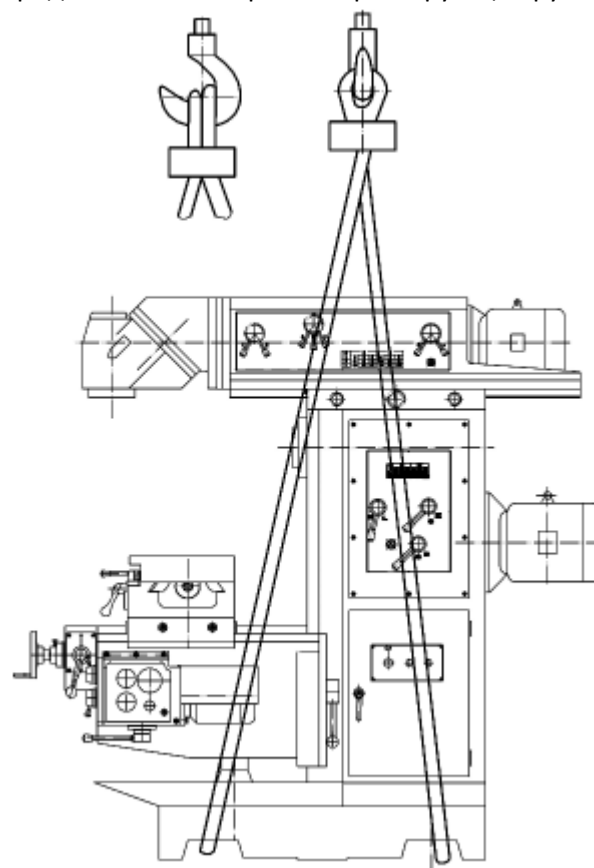


Рис.2

Чтобы обеспечить стабильную работу и сохранить высокую точность обработки, станок должен быть установлен на бетонном фундаменте, который должен быть сделан в соответствии с Рис. 3. Фундамент должен располагаться на твердой почве. Поставьте станок на фундамент после того, как он полностью высохнет, затем закрепите болтами к бетону, тщательно отрегулируйте, убедитесь, что его выравнивание не превышает допустимые пределы 0.04/1000 мм в поперечном

и продольном направлениях после затягивания болтов.

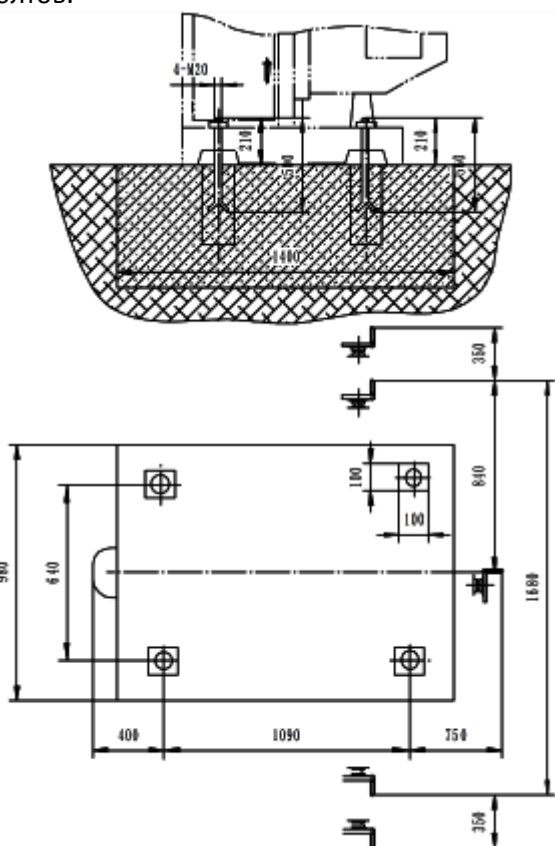


Рис.3

#### 4.2 Минимальные условия

Фрезерный станок спроектирован для работы на участке со следующими характеристиками:

- Высота над уровнем моря не более 1000 м.
- Диапазон температуры окружающей среды в пределах 5° - 40°.
- Относительная влажность воздуха не более 50% при +40 и 90% при +20.
- Диапазон температуры транспортировки в пределах -25° - +55°
- Освещение рабочего пространства не должно быть ниже, чем 500 люкс

### 5. РАБОТА ПО НАЛАДКЕ И РЕГУЛИРОВКЕ

Внимание:

Перед работами по наладке и регулировке станок должен быть предохранен от непроизвольного включения. Вытащите сетевой штекер из розетки.

#### 5.1 Установка частоты вращения шпинделя

Сначала нажмите толчковую кнопку "Т" на правой стороне колонны, затем отрегулируйте три рукоятки (19) в заданные позиции в соответствии с пояснениями таблицы скоростей.

Изменение частоты вращения шпинделя универсальной фрезерной головы: отрегулируйте три рукоятки (7) в заданные позиции согласно пояснениям таблицы скоростей

#### 5.2 Выбор скорости подачи стола

Сначала запустите двигатель коробки подач, затем отрегулируйте рукоятку (1) в положение "STOP", установите рукоятки (2) в нужные значения скорости. Стол начнет перемещаться на ускоренной подаче, когда рукоятка (1) будет находиться в положении "RAPID" (ускоренный ход).

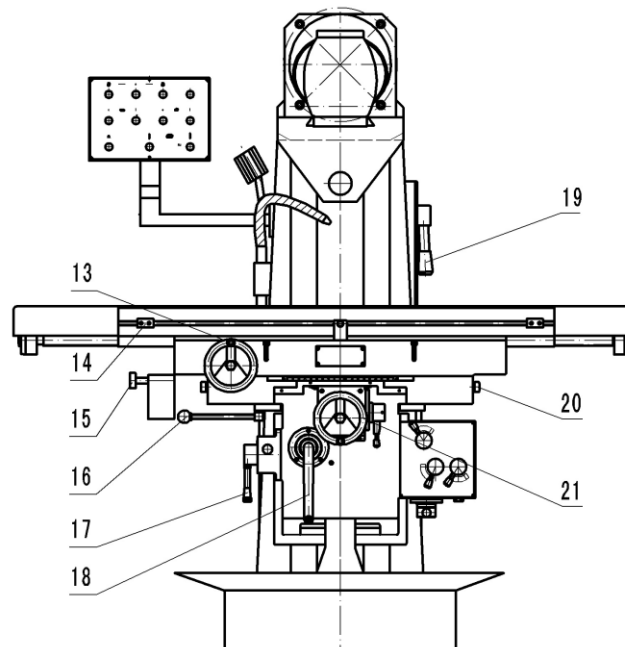
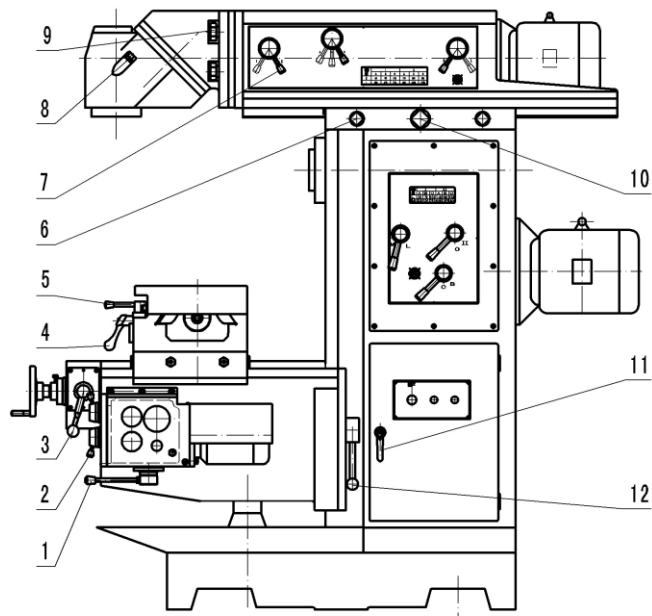


Рис.3

Продольная автоматическая подача стола: сначала ослабьте фиксирующую рукоятку (4) и установите рукоятку (5) в положение ВЛЕВО (LEFT), ВПРАВО (RIGHT) или НЕЙТРАЛЬНОЕ (NEUTRAL), что обеспечит автоматическую продольную подачу  
Продольная ручная подача стола: Сначала ослабьте фиксирующую рукоятку (4) и установите



рукоятку (5) в положение РУЧНАЯ (MANUAL), затем вращайте маховик (13) для обеспечения ручной подачи стола.

Поперечная автоматическая подача стола: сначала ослабьте фиксирующую рукоятку (16). Перед тем как регулировать рукоятку (3) вверх или вниз, на конце рукоятки (3) должна выскочить кнопка, что обеспечит поперечную автоматическую подачу.

Поперечная ручная подача стола: сначала ослабьте фиксирующую рукоятку (16), установите рукоятку (3) в “НЕЙТРАЛЬНОЕ” (NEUTRAL) положение, затем вращайте маховик (21) для обеспечения поперечной ручной подачи стола

Вертикальная автоматическая подача стола: сначала ослабьте фиксирующую рукоятку (12), переместите рукоятку (17) вверх или вниз, что обеспечит вертикальную автоматическую подачу  
ВНИМАНИЕ: нужно снять изогнутую рукоятку (18), если она не используется

Вертикальная ручная подача стола: сначала ослабьте фиксирующую рукоятку (12), установите рукоятку (17) в “НЕЙТРАЛЬНОЕ” (NEUTRAL) положение, затем вращайте рукоятку (18) для обеспечения вертикальной ручной подачи стола

### 5.3 Регулировка подшипников шпинделя

Люфт подшипников шпинделя был отрегулирован до отгрузки станка с завода. Долговременное использование станка вызывает естественный износ подшипников шпинделя и увеличение люфта. Попросите специалиста отрегулировать его. Сначала снимите крышку (1, рис.4) с правой стороны колонны. Прежде всего, отогните зубья плоской стопорной шайбы под круглой гайкой, отрегулируйте круглую гайку (2), сделайте надлежащий люфт шпинделя, затем загните зубья стопорной шайбы, установите крышку (1).

### 5.4 Регулировка клиньев стола

Регулировка продольного клина: сначала ослабьте винт (1) малого конца клина, затем отрегулируйте винт (2) большего конца клина в правильное положение, чтобы ощущалось небольшое сопротивление при перемещении стола, затяните винт (1) должным образом. (Рис. 5.a).

Регулировка поперечного клина: снимите защитную планку (2), ослабьте винт (1) на одном конце клина, отрегулируйте винт (3) на другом конце клина в правильное положение, чтобы ощущалось небольшое сопротивление при перемещении стола, установите защитную планку (2). (Рис. 5.b)

Регулировка люфта между коленом и вертикальной направляющей.

Снимите защитную планку (3), ослабьте винт (1) на меньшем конце клина, затем отрегулируйте винт (2) на большем конце клина в правильное

положение, чтобы ощущалось небольшое сопротивление при перемещении стола, установите защитную планку (3). (Рис. 5.c)

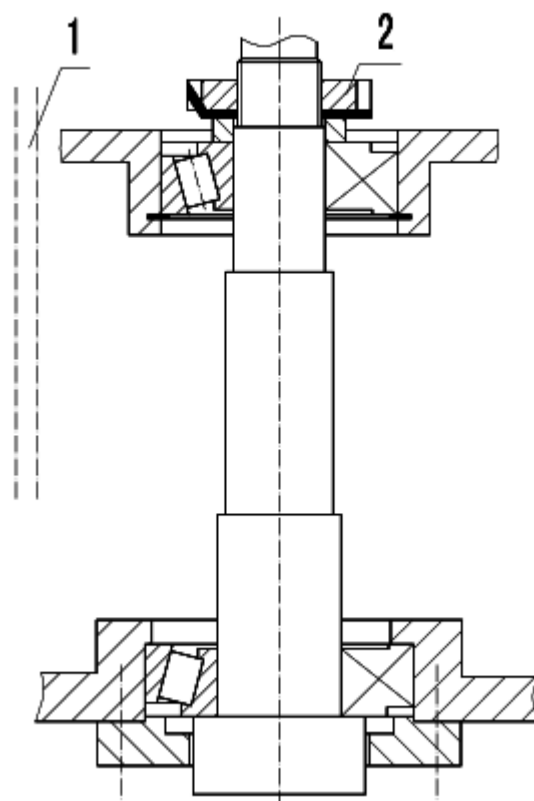


Рис.4

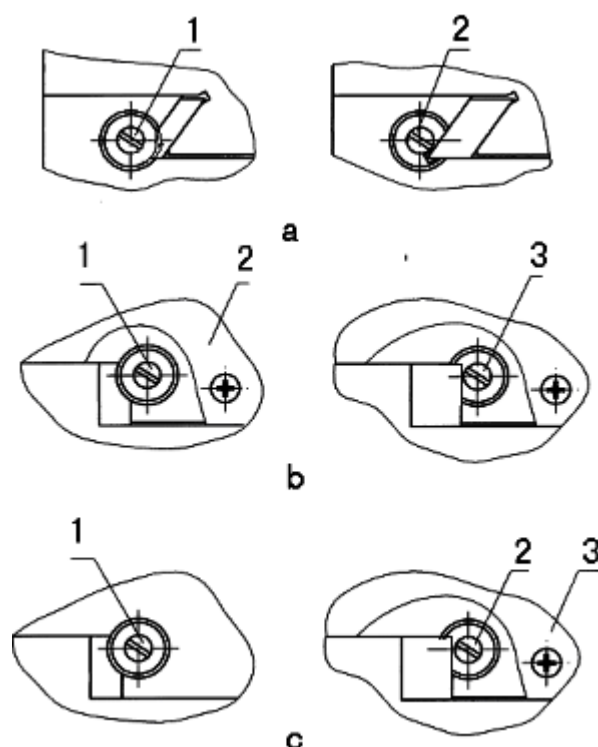


Рис.5

### 5.5 Регулировка люфтов ходового винта

Регулировка люфта между ходовым винтом продольного перемещения и гайкой. (Рис. 6)

Слишком большой люфт между ходовым винтом и гайкой будет влиять на точность обработки.

Сначала ослабьте фиксирующий винт, должным образом отрегулируйте регулировочный червяк, затяните фиксирующий винт.

Регулировка люфта между ходовым винтом поперечного перемещения и гайкой

Непосредственно отрегулируйте круглую гайку под поворотной станиной, чтобы ощущалось небольшое сопротивление при перемещении стола вдоль прямоугольных направляющих.

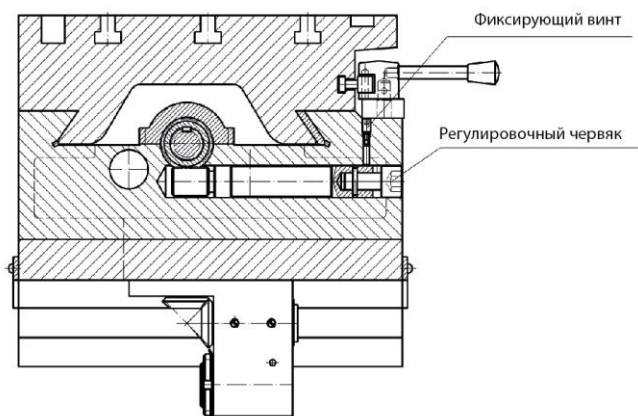


Рис.6

**5.6 Регулировка положения фрезерной головы**

Вращая голову, используйте дополнительный позиционирующий круглый стержень. (Рис. 7)

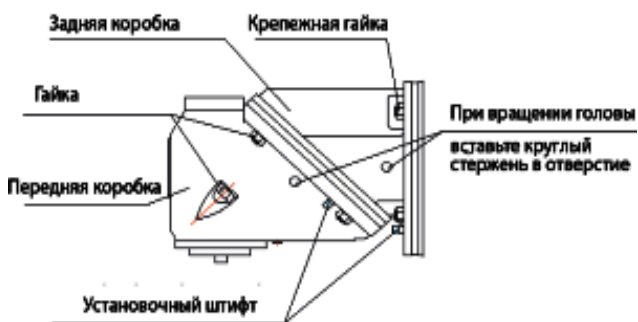


Рис.7

Вытяните установочный штифт прежде, чем повернуть фрезерную голову, затем ослабьте крепежную гайку на 1-2 витка, поверните фрезерную голову в требуемое положение, с силой протолкните и вставьте установочный штифт, затяните главную крепежную гайку, таким образом, оператор может быстро и точно позиционировать головку.

Внимание: Не раскручивайте гайку полностью, иначе фрезерная голова упадет на станок. Опасно поворачивать её при одновременно разжатых крепежных гайках в верхней и нижней части головы.



Рис.8

Когда передняя и задняя коробки фрезерной головы находятся под углом 0 0, шпиндель находится в горизонтальном положении. (Рис. 8) Попробуйте установить фрезу во фрезерный зажим при горизонтальном фрезеровании. Шпиндель будет находиться в вертикальном положении, когда передняя коробка повернута под углом 180о.

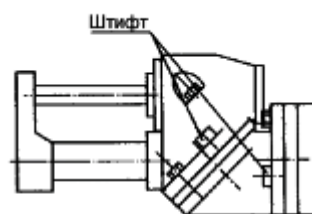


Рис.9

Для расширения диапазона обработки оператор может поднять шпиндель, который находится в горизонтальном положении, до требуемого положения, повернув заднюю коробку под углом 180о. Передняя и задняя коробки должны точно позиционироваться с помощью конического штифта для расположения фрезерной головы в горизонтальном или вертикальном положении, чтобы обеспечить вертикальный и горизонтальный уровень точности между шпинделем и столом.

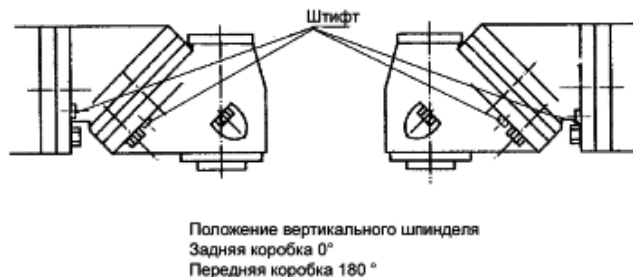
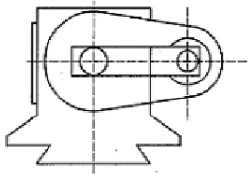
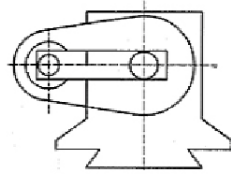


Рис.10

Коническому штифту соответствует единственное специальное установочное отверстие, не вдавливайте установочный штифт в специальное установочное отверстие, пока он находится в этом положении, чтобы избежать повреждения соединительной планки.



Наклон горизонтального шпинделя влево.  
Задняя коробка 90° (вращ. вправо).  
Передняя коробка 0°



Наклон горизонтального шпинделя вправо.  
Задняя коробка 90° (вращ. влево).  
Передняя коробка 0°

Рис. 11

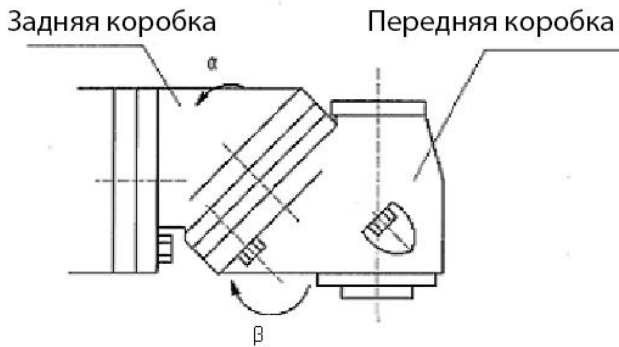


Рис.12

Наклон шпинделя вправо и влево (Рис.11)  
Задняя коробка фрезерной головы поворачивается по часовой и против часовой стрелки под углом

90о, что обеспечивает работу шпинделя в различных положениях, таким образом, расширяется диапазон продольной обработки. Вращение шпинделя в горизонтальной плоскости. (Рис. 12)

Шпиндель с держателем фрезерной оправки может вращаться в горизонтальной плоскости для улучшения жесткости фрезерной оправки. Для её регулировки поворачивайте переднюю и заднюю коробку в разные направления. Угол шпинделя выбирается путем регулировки передней и задней коробки. Регулируемый угол проверяется по таблице, приведенной ниже.

Пример:

1. Обработка под углом - 45о вращение вправо  
Задняя коробка  $\alpha$  24о 28' 11" (против часовой стрелки)

Передняя коробка  $\beta$  65о 31' 49" (по часовой стрелке)

2. Обработка под углом - 30о вращение влево  
Задняя коробка  $\alpha$  15о 32' 32" (по часовой стрелке)

Передняя коробка  $\beta$  42о 56' 29" (против часовой стрелки)

Угол шпинделя $\theta$	Угол передней коробки $\beta$	Угол задней коробки $\alpha$	Угол шпинделя $\theta$	Угол передней коробки $\beta$	Угол задней коробки $\alpha$
1о	1°24'51"	0°30'00"	46о	67о05'17"	25о07'03"
2о	2°49'43"	1 00'00"	47о	68о39'15"	25о46'24"
3о	4°14'35"	1°30'02"	48о	70о13'44"	26о26'17"
4о	5°39'29"	2°00'05"	49о	71о48'47"	27о06'42"
5о	7°04'24"	2°30'09"	50о	73о24'24"	27о47'42"
6о	8°29'21"	3°00'15"	51о	75о00'38"	28о28'17"
7о	9°54'20"	3°30'24"	52о	76о37'30"	29о11'30"
8о	11°19'22"	4°00'35"	53о	78о15'02"	29о54'22"
9о	12°44'28"	4°30'50"	54о	79о53'17"	30о37'56"
10о	14°09'37"	5°01'09"	55о	81о32'17"	31о22'13"
11о	15°35'50"	5°31'32"	56о	83о12'04"	32о07'16"
12о	17°00'08"	6°01'59"	57о	84о52'40"	32о53'06"
13о	18°25'28"	6°32'32"	58о	86о34'10"	33о39'47"
14о	19°50'56"	7°03'10"	59о	88о16'35"	34о27'22"
15о	21°16'29"	7°33'54"	60о	90о	35о15'51.8"
16о	22°42'08"	8°04'45"	61о	91о44'28"	36о05'21"
17о	24°07'54"	8°35'42"	62о	93о30'02"	36о55'54"
18о	25°33'46"	9°06'47"	63о	95о17'47"	37о47'33"
19о	26°59'46"	9°38'00"	64о	97о04'48"	38о40'21"
20о	28°25'54"	10°09'21"	65о	98о54'11"	39о34'25"
21о	29°52'11"	10°40'51"	66о	100о45'01"	40о29'49"
22о	31°18'36"	11°12'31"	67о	102о07'23"	41о26'38"
23о	32°45'12"	11°44'20"	68о	104о31'26"	42о24'57"
24о	34°11'56"	12°18'20"	69о	106о27'18"	43о24'55"
25о	35°38'52"	12°48'31"	70о	108о25'08"	44о26'37"
26о	37°05'58"	13°20'53"	71о	110о25'04"	45о30'13"
27о	38°33'17"	13°53'28"	72о	112о27'20"	46о35'50"
28о	40°00'48"	14°26'15"	73о	114о32'08"	47о43'41"
29о	41°28'32"	14°59'17"	74о	116о39'43"	48о53'57"
30о	42°56'29"	15°32'32"	75о	118о30'23"	50о05'52"
31о	44°24'41"	16°06'02"	76о	121о04'29"	51о22'41"
32о	45°53'07"	16°39'48"	77о	123о22'25"	52о41'47"
33о	47°21'50"	17°13'49"	78о	125о44'42"	54о04'30"

34o	48o50'48"	17o48'08"	79o	128o44'53"	55o31'17"
35o	50o20'04"	18o22'44"	80o	130o44'45"	57o02'43"
36o	51o49'38"	18o57'38"	81o	133o24'12"	58o39'30"
37o	53o19'31"	19o32'52"	82o	136o11'28"	60o22'33"
38o	54o49'44"	20o08'27"	83o	139o08'09"	62o13'04"
39o	56o20'17"	20o44'22"	84o	142o16'26"	64o12'40"
40o	57o51'12"	21o20'39"	85o	145o39'30"	66o23'44"
41o	59o22'30"	21o57'20"	86o	149o22'17"	68o49'50"
42o	60o54'10"	22o34'23"	87o	153o33'02"	71o36'58"
43o	62o54'10"	23o11'52"	88o	158o27'58"	74o56'51"
44o	63o58'50"	23o49'48"	89°	164o49'02"	79o49'34"
45o	65o31'49"	24o28'11"	90°	180°	90°

## 6. ТЕХНИЧЕСКОЕ ОБСЛУЖИВАНИЕ

### 6.1 Использование СОЖ

СОЖ поступает в сопло через трубку.

Отрегулируйте сопло для распыления охлаждающей жидкости точно в области обработки и фрезы. Охлаждающая жидкость содержится в основании станка.

Система подачи СОЖ состоит из насоса подачи СОЖ, бака в основании станка, гибкого и регулируемого сопла и т.д.

Клапан используется для управления потоком распыления СОЖ точно в область обработки. Охлаждающая жидкость содержится в основании станка.

1. СОЖ нельзя самостоятельно сливать, она должна быть утилизирована и переработана в соответствие с правилами и постановлениями.
2. Испарение СОЖ, которое может повлиять на здоровье, может возникнуть при повышенной температуре инструментов или высокой скорости вращения шпинделя. Следует позаботиться о том, чтобы рабочее место хорошо проветривалось. Рекомендуется обеспечить рабочее место вентиляционным оборудованием.

### 6.2 Смазка.

В значительной степени срок службы станка зависит от правильной смазки.

Смазочное масло должно быть чистым без примесей кислот, воды или твердых частиц и т.д. Главные шестерни смазываются автоматическим устройством смазки. Реверсивный циклоидный насос подачи смазки установлен в полости колонны, насос подачи смазки включается при запуске главного двигателя. Смазочное масло распыляется на шестерни. Коробка скоростей смазывается путем иммерсионного смазывания разбрызгиванием.

Для надлежащей смазки станка в первое время масляный бак необходимо регулярно чистить один раз в 3 месяца, в дальнейшем один раз в полгода.

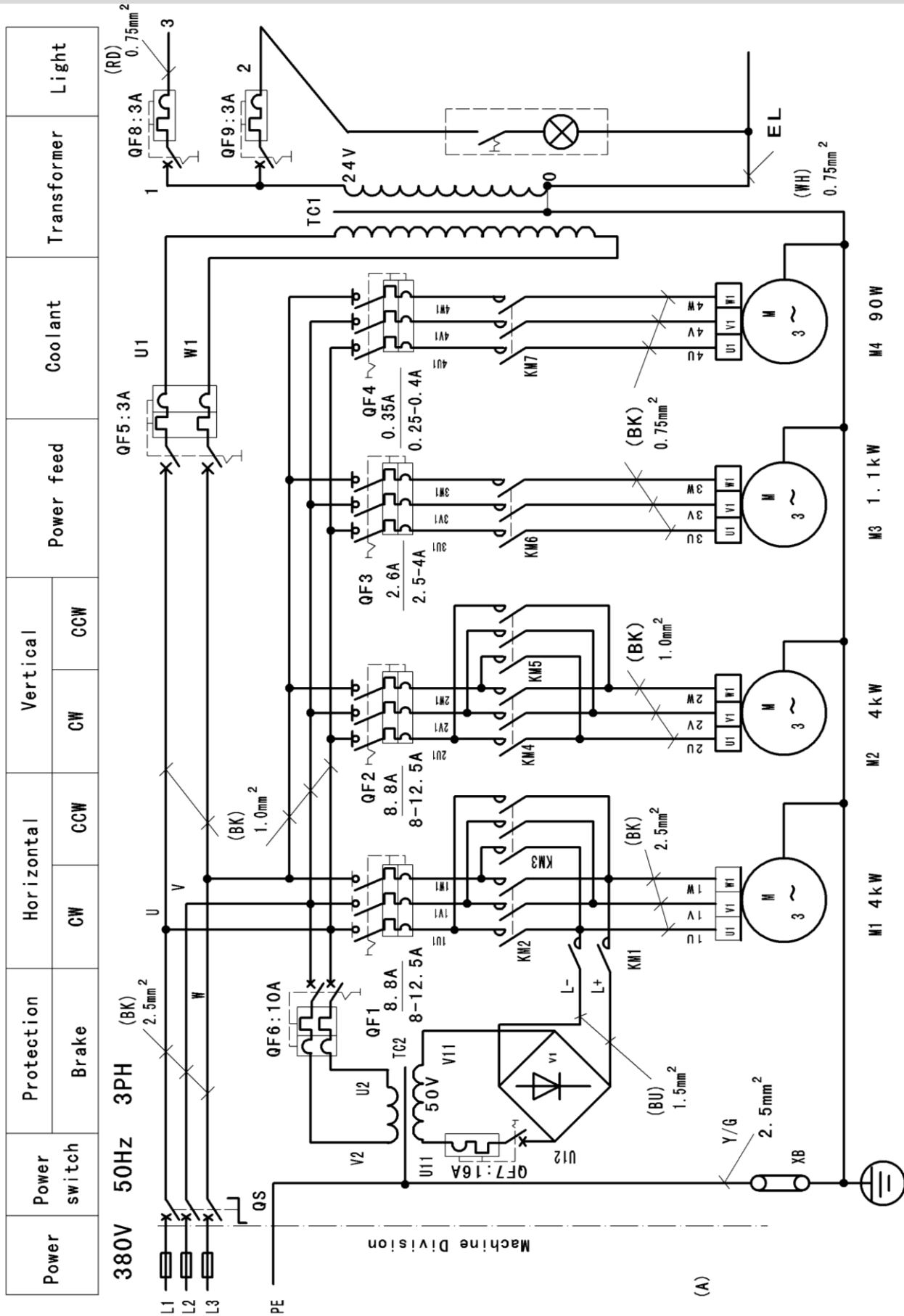
Добавьте масло, когда поверхность масла опустится ниже шкалы масломера.

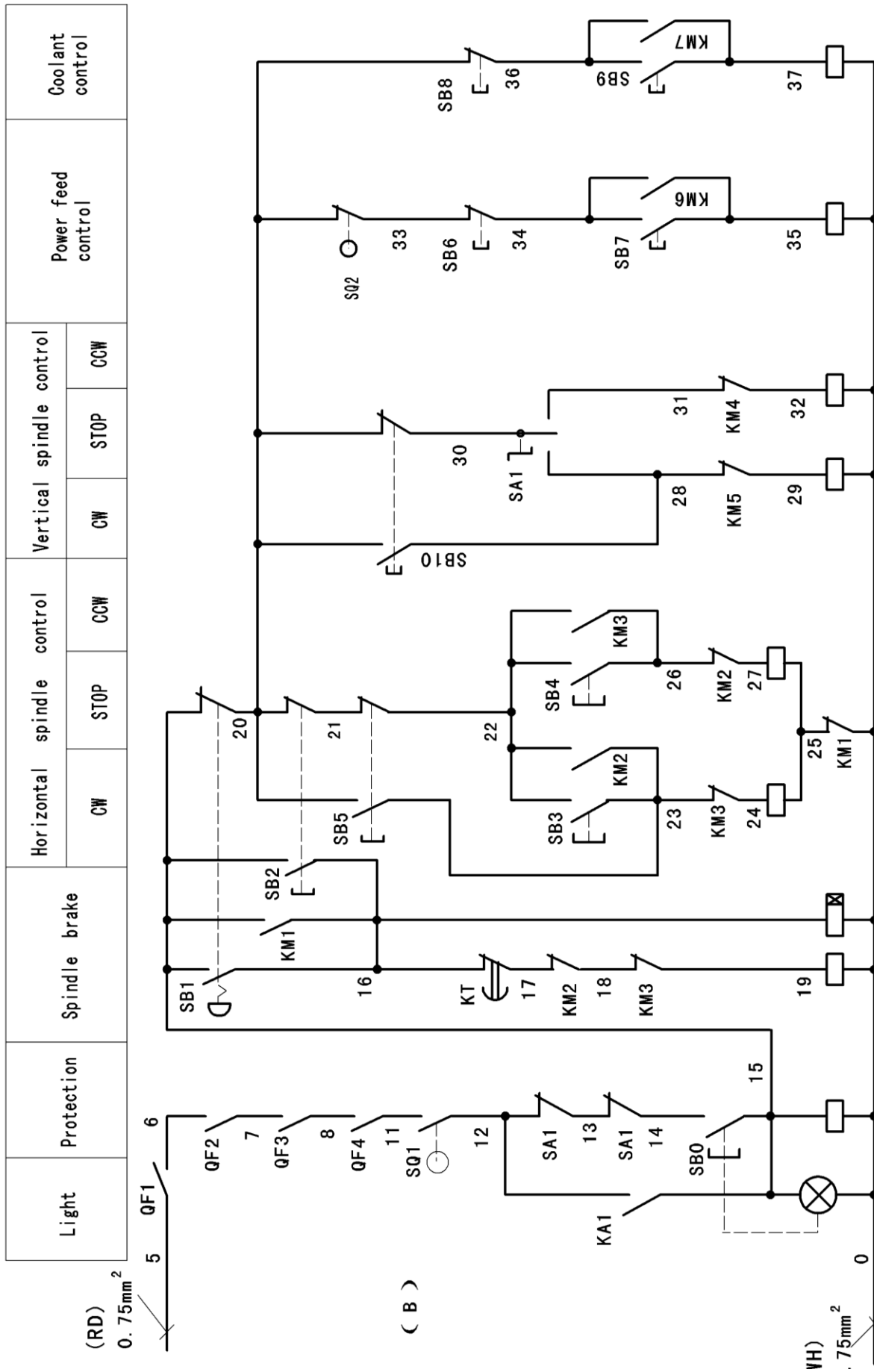
Смазывайте ходовые винты, направляющие салазки-стол, направляющие салазки-колесо, направляющие колесо-колонна и проч. четыре раза в смену.

Крышка подшипника механизма зажима серги оснащена автоматической капельной системой смазки, нужно часто добавлять и чистить масло.

Другие узлы, которые нуждаются в смазке, имеют встроенный масляный стакан, каждую смену добавляйте масло не менее 4-х раз.

## 7. ЭЛЕКТРИЧЕСКАЯ СХЕМА СТАНКА





Transformer		Digital readout
-------------	--	-----------------

