

RotabroachTM



МАГНИТНЫЙ ПНЕВМАТИЧЕСКИЙ СВЕРЛИЛЬНЫЙ СТАНОК EAGLE MCC-52ПИ

Настоящий станок (серийный номер _____) прошел сертификацию CE.

Другая продукция компании Rotabroach:

- Кольцевые сверла (корончатые фрезы) по металлу из быстрорежущей стали;
- Кольцевые сверла (корончатые фрезы) по металлу с универсальным хвостовиком Nitto/Weldon;
- Кольцевые сверла (корончатые фрезы) по металлу с напайными твердосплавными пластинами;
- Спиральные сверла по металлу высокопрочные из быстрорежущей стали HSS M42;
- Аксессуары и приспособления для магнитных станков.



СОДЕРЖАНИЕ РУКОВОДСТВА

[1]	Технические характеристики
[2]	Общая процедура эксплуатации и меры обеспечения безопасности
[3]	Инструкции по эксплуатации
[4]	Установка сверл
[5]	Устранение проблем при сверлении отверстий
[6]	Компоненты комплектного станка
[7]	Изображение станка в разобранном виде
[8]	Двигатель Atlas-Copco
[9]	Дополнительное оборудование
[10]	Техническое обслуживание (общие данные)
[11]	Комплект трубных переходников
[12]	Гарантия

	Список компонентов, поставляемых в комплекте со сверлильным станком	Контрольная ведомость
RD4329	Предохранительный пояс	ДА/НЕТ
RD4088	4 мм А/Г Шестигранный ключ с Т-образной рукояткой	ДА/НЕТ
RD4367	Пояс фиксации трубного переходника	ДА/НЕТ

[1] ТЕХНИЧЕСКИЕ ХАРАКТЕРИСТИКИ

ПНЕВМАТИЧЕСКИЙ МАГНИТНЫЙ СВЕРЛИЛЬНЫЙ СТАНОК ROTABROACH

МОДЕЛЬ № RD130C - MICRO-AIR

Максимальная производительность сверления отверстий в стали класса .2/.3C 52 мм диам, 52 мм в глубину.
Диаметр зажимного патрона 19,05 мм (3/4")

Двигатель:	ATLAS COPCO	Частота вращения 160 об/мин
Магнит:	С ручным управлением Сила тяги при 20°C (минимальная толщина пластины 25 мм)	700 кг
Общие размеры:	Высота (в макс. выдвинутом положении) Ширина (включая рычаги ворота) Общая длина (включая средства защиты и рукоятку магнита)	540 мм 175 мм 370 мм
Вес-нетто:		20.6.00 кг
Необходимая подача воздуха:	Давление Минимальный объем:	5,5 бар (80 фунтов на кв. дюйм) мин. 6,9 бар (100 фунтов на дюйм кв.) макс. 13 литров/с 28 куб. футов/мин 0,8 куб. м/мин
Уровень звукового давления (Обязательно использовать средства защиты органов слуха).		78 дБ (А)

Британская стандартная трубная резьба 3/8" Точка охватываемого соединения

Примечание: Настоящий станок содержит алюминий и не может использоваться в любой среде, где использование алюминия запрещено или может представлять опасность, без особого разрешения уполномоченного лица.

До сверлильного станка обязательно должен быть расположен проходной фильтр и масленка на расстоянии не более чем 5 метров. Для обеспечения наиболее продолжительного срока службы и максимальной эффективности смазка должна подаваться из расчета 50 кубических миллиметров масла на каждый кубический метр потребляемого воздуха.

В зависимости от типа используемых фитингов питания может потребоваться обеспечить возможность отключения сверлильного станка от источника воздуха.

После использования двигатель следует промыть легким смазочным маслом.

Внимание: В СЛУЧАЕ ВНЕСЕНИЯ КАКИХ-ЛИБО МОДИФИКАЦИЙ В НАСТОЯЩИЙ СТАНОК ГАРАНТИЯ ПРИЗНАЕТСЯ НЕДЕЙСТВИТЕЛЬНОЙ

[2] ПРОЦЕДУРЫ ОБЕСПЕЧЕНИЯ БЕЗОПАСНОСТИ

ВНИМАТЕЛЬНО ОЗНАКОМЬТЕСЬ ПЕРЕД НАЧАЛОМ РАБОТЫ СО СТАНКОМ

Всегда фиксируйте станок при помощи предохранительного пояса RD4329 до начала работы – это позволит защитить пользователя в случае отрыва магнитного основания во время использования. В противном случае возможно причинение увечий оператору.

Во время эксплуатации оборудования всегда используйте средства защиты органов зрения и слуха. В противном случае возможно причинение травмы оператору.

Отсоединяйте источник пневматического питания при замене сверл или при проведении работ на станке. Убедитесь в подключении устройства подачи сжатого воздуха после установки станка.

Никогда не поднимайте станок за сверло, так как у него острые края, о которые можно пораниться.

Всегда следите за надлежащей затяжкой удерживающих винтов сверл.

Регулярно очищайте рабочее место и станок от мелкой металлической стружки и грязи, уделяя особое внимание нижней части магнитного основания.

Выключите питание и уберите рукой в перчатке всю мелкую металлическую стружку, которая могла скопиться вокруг сверла и зажимного патрона, прежде чем перейти к следующему отверстию.

Перед запуском станка снимите галстук, кольца, часы и любые свисающие украшения, которые могут быть накручены на вращающиеся детали.

Прежде чем приступить к сверлению отверстия убедитесь в полной активации магнита.

Если сверло "заклинит" в заготовке, сразу же отключите двигатель, чтобы не допустить причинения физической травмы. Отключите пневматическое питание и поверните зажимной патрон вперед-назад. **Не пытайтесь достать сверло путем включения и выключения двигателя.**

В случае падения станка, прежде чем просверлить следующее отверстие, сначала осмотрите станок на предмет наличия следов повреждений и убедитесь в том, что станок работает должным образом.

Регулярно осматривайте станок и следите за тем, чтобы все винты и гайки были плотно затянуты.

Инструменты для сверления могут расшатываться. **Всегда** опускайте защитный кожух перед сверлом до начала операции сверления. В противном случае возможно причинение травмы оператору. При перемещении станка следите за тем, чтобы защитный кожух закрывал сверло. В противном случае возможно причинение увечий оператору.

По завершении работ из заготовки выйдет вырубка. НЕ запускайте станок, если вышедшая вырубка может причинить физическую травму.

Обеспечьте адекватную подачу смазочно-охлаждающей жидкости к сверлу во время цикла сверления.

Переноска вручную

Всегда переносите станок только за специальную ручку на корпусе станка. В противном случае возможно повреждение станка. Никогда не поднимайте станок за сверло, так как это может привести к травме.

Внимание! Станок тяжелый, при маневрировании, особенно при выполнении работ на высоте, может потребоваться помощь.

[3] ИНСТРУКЦИИ ПО ЭКСПЛУАТАЦИИ

Перед подключением пневматического питания убедитесь в том, что двигатель **ВЫКЛЮЧЕН**.

Расположите станок в нужном положении для сверления отверстия и активируйте магнит при помощи рукоятки с храповым механизмом (по часовой стрелке, если смотреть сзади). Убедитесь в том, что магнитный стержень закручен до упора.

Внутри сверла не должно быть мелкой металлической пыли – она ограничивает рабочую глубину сверла.

Заправьте смазочно-охлаждающую жидкость в резервуар через отверстия в зажимном патроне. После этого жидкость дозируется вспомогательным распределителем и подается непосредственно к месту сверления. (Как вариант, жидкость можно подавать непосредственно на рабочую заготовку, главное – обеспечить затекание жидкости в желобок, который создается при помощи сверла)

Опустите распределитель для правильного дозирования охлаждающей жидкости.

Запустите двигатель путем поворота роторного клапана в положение **ВКЛ**.



Положение
Вкл.



Положение
Выкл.

В начале сверления, до того, как сверло войдет в рабочую поверхность, не прикладывайте чрезмерного давления. После этого для нагружения двигателя можно существенно повысить давление. При использовании станка

Rotabroach Micro-Air применять излишнее давление не рекомендуется, так как это не приводит к увеличению скорости проникновения и может привести к остановке двигателя.

Двигатель снова заработает после прекращения подачи излишнего давления.

Перед началом сверления следующего отверстия сначала удалите вырубку от предыдущего отверстия.

Если вырубка застряла в сверле, переместите станок на плоскую поверхность, включите магнит и осторожно опустите сверло до момента контакта с поверхностью. Как правило, это приводит к выпрямлению вырубki, и она легко выйдет из сверла.

Время от времени наносите небольшое количество легкого смазочного материала на направляющую и опорный подшипник зажимного патрона. Обычно сверло ломается при ненадлежащей фиксации, слабом креплении направляющей или расшатавшемся подшипнике опоры зажимного патрона.

Правильное

направление



1-е сверление 2-е сверление 3-е сверление

Неправильное

направление



1-е сверление 2-е сверление 3-е сверление

Если вырубка застряла в сверле, переместите станок на плоскую поверхность, включите магнит и осторожно опускайте сверло до момента контакта с поверхностью. Как правило, это приводит к выпрямлению вырубки, после чего она легко выйдет из сверла.

Время от времени наносите небольшое количество легкого смазочного материала на направляющую и опорный подшипник зажимного патрона. Обычно сверло ломается при ненадлежащей фиксации, слабом креплении направляющей или расшатавшемся подшипнике опоры зажимного патрона. (См. инструкции по проведению регламентного технического обслуживания.)

[4] УСТАНОВКА СВЕРЛ

Для установки сверла выполните следующие действия.

ВСЕГДА ОТКЛЮЧАЙТЕ СТАНОК ОТ ПНЕВМАТИЧЕСКОГО ПИТАНИЯ

Положите станок на бок так, чтобы рукоятки подачи находились сверху, переведите зажимной патрон в самую нижнюю точку для обеспечения доступа к винтам с головкой под торцевой ключ RD4066. Возьмите соответствующий распределитель и вставьте его в отверстие на стволе сверла. Вставьте ствол сверла в зажимной патрон и выровняйте его с двумя приводными гранями при помощи винтов с головкой под торцевой ключ RD4066. Плотно затяните оба винта при помощи шестигранного ключа RD4088.

[5] УСТРАНЕНИЕ ПРОБЛЕМ ПРИ СВЕРЛЕНИИ ОТВЕРСТИЙ

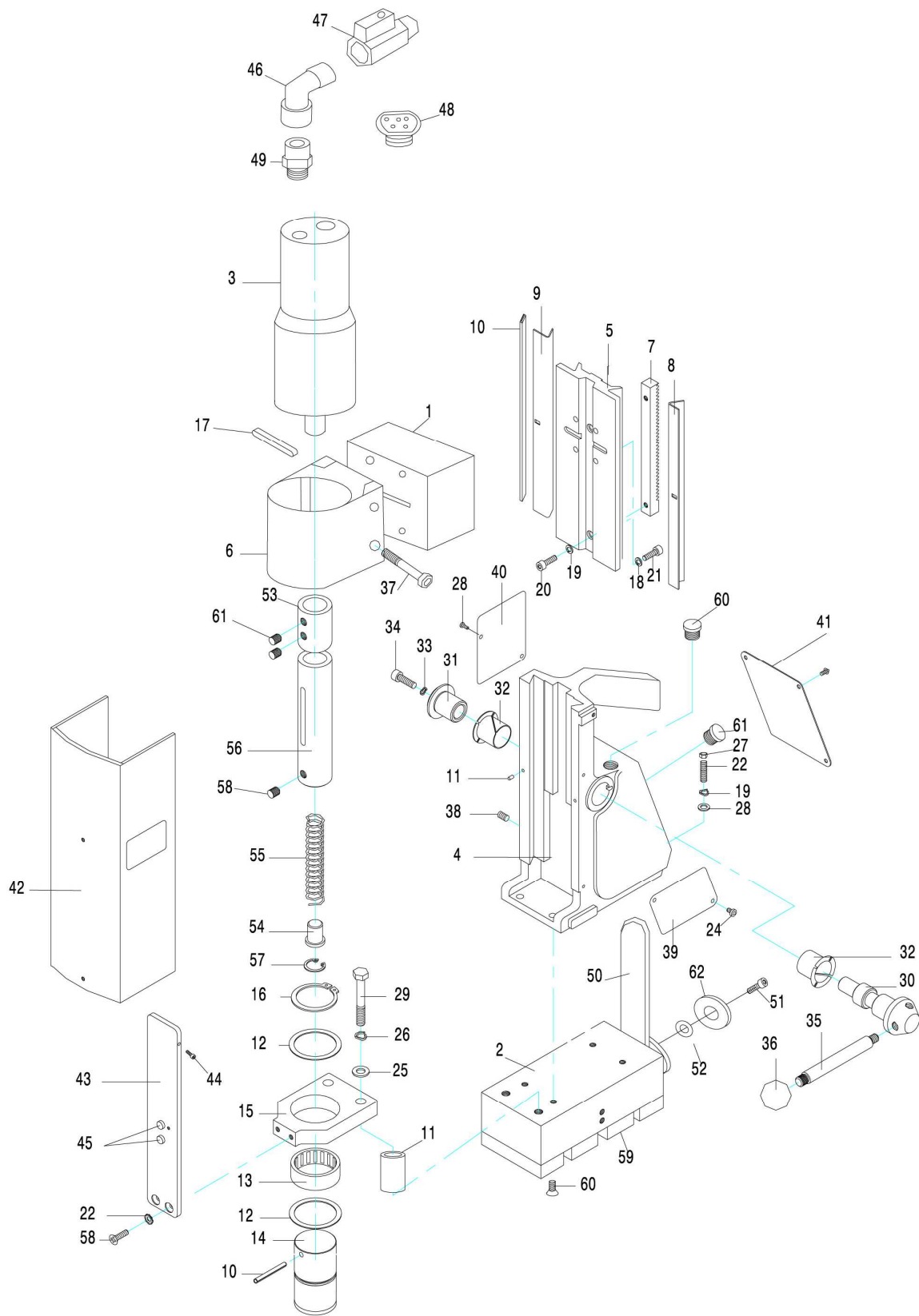
Проблема	Причина	Способ устранения
Магнитное основание не удерживается надлежащим образом	Материал, в котором просверливаются отверстия, слишком тонкий для эффективного удержания.	Установите дополнительную деталь из металла под рабочую заготовку, где расположен магнит, или механическим образом зафиксируйте магнитное основание на рабочей заготовке.
	Мелкая металлическая пыль или грязь под магнитом.	Очистите магнит.
	Неравномерность контакта магнита и рабочей заготовки.	Будьте предельно осторожны, удаляйте только те неровности, которые выступают над поверхностью.
Отверстие просверлено не по центру	Магнитное основание не удерживается надлежащим образом.	См. возможные причины и способы их устранения выше.
	Износ втулки зажимного патрона и/или кольца эжектора.	Заменить! Допускается износ только на несколько тысячных долей. Требуется новая втулка зажимного патрона.
	Слишком высокое давление подачи в начале сверления.	Не применяйте чрезмерное давление при начале сверления желобка. После этого желобок выступает в роли стабилизатора.
	Сверло затупилось, износилось, повреждено или неправильно заточено.	Замените или повторно заточите. Услуга заточки предоставляется по заказу.
	Распределитель износился или погнут, износ отверстия распределителя.	Замените деталь или детали.
Разболтались болты на опорной консоли втулки двигателя, основном корпусе или разболтались регулировочные винты направляющей.	При необходимости выполните регулировку.	

<p>Низкое качество отверстий, сверло не просверливает отверстие, двигатель останавливается</p>	<p>Неправильная заточка, износ или повреждение сверла.</p> <p>Сверло опускается на мелкую металлическую стружку на поверхности рабочей заготовки.</p> <p>Недостаточное давление воздуха/объем.</p> <p>Направляющие не настроены или недостаточное количество смазки.</p> <p>Внутри сверла скопилось мелкая металлическая стружка.</p>	<p>Повторно заточите или замените.</p> <p>Следите за тем, чтобы не начинать работу на поверхности с мелкой металлической стружкой.</p> <p>Проверьте подачу воздуха.</p> <p>Настройте регулировочные винты.</p> <p>Очистите сверло.</p>
<p>Чрезмерное повреждение сверла</p>	<p>Мелкая металлическая пыль или грязь под сверлом.</p> <p>Неправильно заточенное или износившееся сверло.</p> <p>Проскальзывание сверла.</p> <p>Требуется отрегулировать положение направляющих.</p> <p>Сверло плохо закреплено в зажимном патроне.</p> <p>Недостаточно смазочно-охлаждающей жидкости или неправильный тип жидкости.</p>	<p>Снимите сверло, тщательно очистите деталь и снова установите сверло на место.</p> <p>Всегда храните одно новое сверло для проверки надлежащей геометрии зубцов и держите инструкции по эксплуатации в непосредственной близости.</p> <p>См. возможную причину и способ ее устранения выше.</p> <p>Настройте направляющие.</p> <p>Затяните патрон.</p> <p>Введите жидкость малой вязкости в отверстие на зажимном патроне и убедитесь в том, что жидкость подается в сверло при опускании устройства распределителя. Проверьте желобок распределителя и внутренние поверхности зажимного патрона или подавайте охлаждающую жидкость извне. Даже подача небольшого количества масла обеспечивает высокую эффективность.</p>
<p>Чрезмерный износ сверла</p>	<p>См. возможную причину и способ ее устранения выше.</p> <p>Неправильная повторная заточка сверла.</p> <p>Недостаточное или скачкообразное давление сверления.</p>	<p>См. инструкции и сопоставьте сверло с новым изделием для проверки геометрии зубцов.</p> <p>Используйте достаточное постоянное давление для замедления процесса сверления. Это приведет к установлению оптимальной скорости сверления и подаче на обороты.</p>
<p>Двигатель не запускается</p>	<p>Недостаточное давление воздуха/объем.</p>	<p>Проверьте подачу воздуха, убедитесь в том, что шпиндель может вращаться.</p>

[6] ВЕДОМОСТЬ ДЕТАЛЕЙ – RD130C

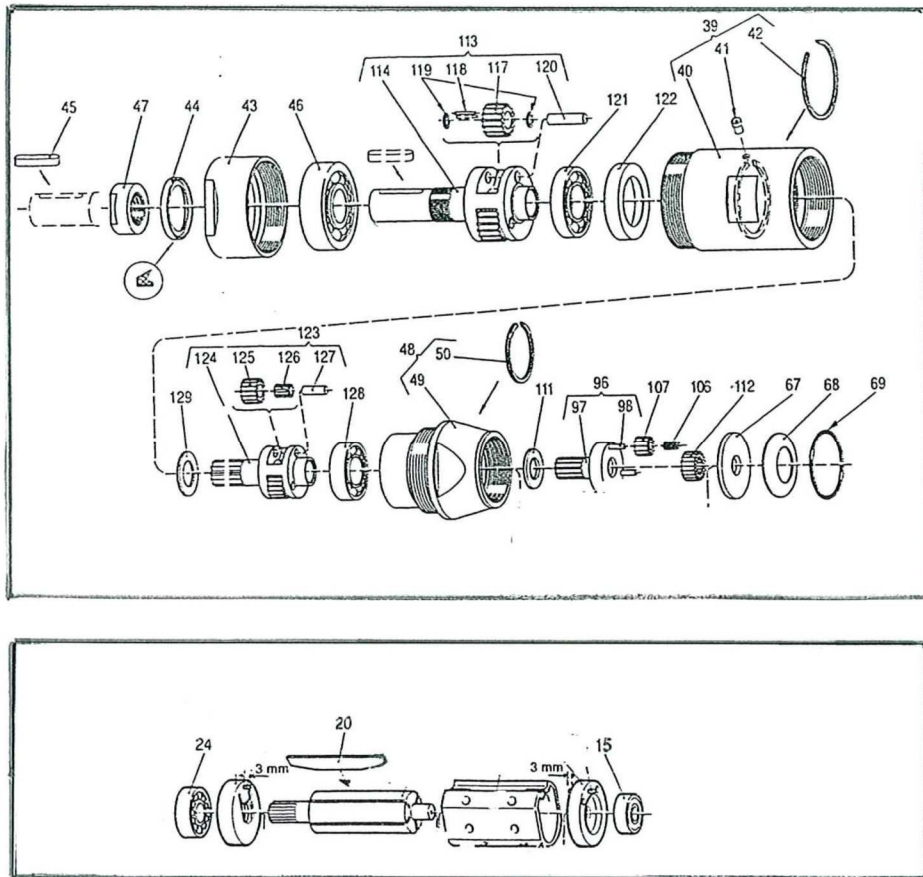
Позиция	Компонент	Деталь №	Позиция	Компонент	Деталь №
1	Упаковка двигателя	RD3388	32	Полиамидный подшипник	RD4313
2	Магнит (включая полюсный наконечник) и изделия 66/67/68 и 77	RD43044 RD43047	33	Пружинная шайба М6	RD4207
3	Двигатель	RD4354	34	Винт с углублениями под ключ М6	RD4098
4	Корпус	RD3380	35	Рычаг ворота	RD3383
5	Направляющая	RD3381	36	Пластиковая ручка	RD4101
6	Кронштейн двигателя	RD3357	37	Винт с углублениями под ключ М6	RD4312
7	Стойка	RD3350	38	Стяжная шпилька	RD4102
8	Фиксированная направляющая полоса	RD3317	39	Паспортная табличка	RD4358
9	Регулируемая полоса направляющей	RD3316	40	Идентификационная табличка	RD4362
10	Опорная полоса направляющей	RD3310	41	Идентификационная пластинка	RD33026
11	Спиральный штифт	RA353	42	Защитное устройство	RD3397
12	Упорная шайба	RA401	43	Защитный кронштейн	RD33000
13	Полиамидный подшипник	RD350	44	Винт под внутренний шестигранник М3	RD4103
14	Муфта зажимного патрона	RD3396	45	Пружинный штифт	RD4346
15	Опорная консоль подшипника	RD3389	46	Колено с наружной и внутренней резьбой, 3/8" Британская стандартная резьба	RD43020
16	Внешнее стопорное кольцо	RD4320	47	Шаровый клапан, 3/8" Британская стандартная резьба	RD43021
17	Ключ	RD3355	48	Глушитель	RD4355
18	Шайба, предохраняющая от самоотвинчивания при тряске М5	RD4092	49	Шестигранный переходник	RD4389
19	Шайба, предохраняющая от самоотвинчивания при тряске М6	RD4096	50	Рукоятка с храповым механизмом*	RD43104
20	Винт с углублениями под ключ М6	RD4394	51	Винт с углублениями под ключ М6	RD4156
21	Винт под внутренний шестигранник М5	RD4325	52	Шайба М6	RD33030
22	Шпилька М6	RD4340	53	Переходник	RD33025
23	Шайба, предохраняющая от самоотвинчивания при тряске М4	RD4069	54	Кнопка	RA354
24	Винт с плоскоконической головкой М4	RD4077	55	Пружина	RA355
25	Шайба М8	RD4078	56	Зажимной патрон	RD33021
26	Шайба, предохраняющая от самоотвинчивания при тряске М8	RD4079	57	Стопорное кольцо	RD4056
27	Гайка М6	RD4087	58	Винт с головкой под торцевой ключ М8	RD4066
28	Шайба М6	RD4095	59	Набор полюсных наконечников	RD43047
29	Винт с углублениями под ключ М8	RD4227	60	Винт с потайной головкой под торцевой ключ М5 x 15	RD4347
30	Вал ведущей шестерни ворота	RD3302	61	Цилиндрический конец М8	RD43135
31	Муфта вала шестерни	RD3303	62	Уплотнительное кольцо	RD43136

[7] ИЗОБРАЖЕНИЕ СТАНКА В РАЗОБРАННОМ ВИДЕ – RD130C



[8] ДВИГАТЕЛЬ ATLAS-COPCO

Блок с трехступенчатой передачей – для А0030



Позиция	Компонент	Деталь №
15	Подшипник	RD43026
20	Набор лопастей	RD43028
24	Подшипник	RD43027

Спр. №	Деталь №	Кол-во	Описание
39 (40-42)	4430 0563 80	1	Зубчатый венец в сборе
40	-		Зубчатый венец (z = 47)
41	4090 0704 00	1	Смазочный ниппель
42	0335 3508 01	1	Стопорное кольцо (SB45)
43	4430 0559 00	1	Передняя деталь
44	0666 8003 05	1	Уплотнительное кольцо (G30 x 37 x 4)
45	0337 2622 00	1	Ключ (R6 x 6 x 30)
46	0502 3304 00	1	Шариковый подшипник (6304-Z)
47	4430 0562 00	1	Винт
48 (49-50)	4430 0492 80	1	Зубчатый венец в сборе
49	-	1	Зубчатый венец (z = 45)
50	4090 0588 00	1	Стопорное кольцо (BR35)
67	4430 0554 00	1	Шайба
68	4170 0505 00	1	Дисковая пружина
69	0663 9026 00	1	Уплотнительное кольцо (40 x 1,78)
113 (114-120)	4430 0547 80	1	Планетарный редуктор в сборе (i = 4,62)
114	-	1	Планетарный вал (ø19 мм)
117	4210 2214 00	1	Зубчатое колесо (z = 15)
118	0517 0100 05	48	Игла подшипника (1.5 x 13,8)
119	4210 2213 00	6	Шайба (6,3/9,1 x 0,5)
120	4210 2215 00	3	Поворотный шкворень (6,22h6 x 23,5)
121	0502 1504 00	1	Шариковый подшипник (16004)
122	4210 2220 00	1	Втулка
123 (124-127)	4430 0549 80	1	Планетарный редуктор в сборе (i = 4,46)
124	-	1	Планетарный вал (z = 13)
125	4430 0467 00	3	Зубчатое колесо (z = 15)
126	0515 1103 01	3	Игольчатый подшипник (K5 x 8 x 10 TN)
127	0517 0100 11	3	Ролик подшипника (NRB 5,0 x 19,8)
128	0502 1103 00	1	Шариковый подшипник (6003)
129	4430 0557 00	1	Шайба
96 (97-98)	4430 0484 80	1	Планетарный вал в сборе (i = 3,25)
97	-	1	Планетарный вал (z = 13)
98	0517 0100 13	3	Ролик подшипника (NRB 3,0 x 17,8)
106	0515 0100 13	3	Игольчатый подшипник (K3 x 5 x 9 TN)
107	4430 0475 00	3	Зубчатое колесо (z = 12)
111	4430 0556 00	1	Шайба
112	4430 0474 00	1	Зубчатое колесо (z = 11/20)

[9] ДОПОЛНИТЕЛЬНОЕ ОБОРУДОВАНИЕ

СМАЗОЧНО-ОХЛАЖДАЮЩАЯ ЖИДКОСТЬ ROTABROACH

СМАЗОЧНО-ОХЛАЖДАЮЩАЯ ЖИДКОСТЬ ROTABROACH разработана для обеспечения максимально возможного срока службы СВЕРЛ ROTABROACH

RD208

Доступна для заказа в трех емкостях:

RD208 1 литр

RD229 5 литров

RD220 25 литров

ПАТРОН

RD4189 1/2" патрон + ключ

RD4190 Ключ к патрону

RD324 Распорка к патрону

Такой патрон можно использовать только со сверлильными станками с носиком выходного шпинделя 5/8 дюйма-16 американской унифицированной резьбы.

Снимите опорную консоль, муфту и зажимной патрон, а также любые другие фитинги. Поместите распорку RD324 на шпиндель, плотно закрутите патрон до распорки и застопорите его положение.

При повторной установке зажимного патрона особое внимание следует уделить правильному выравниванию вертикальной оси и обеспечению ее концентричности.

[10] Советы по содержанию станка в надлежащем рабочем состоянии

Чтобы добиться "максимального срока службы" станка Rotabroach, всегда содержите его в хорошем рабочем состоянии. Регулярное надлежащее техническое обслуживание – залог безотказной работы станка.

На станках Rotabroach требуется регулярно проверять целый ряд различных параметров.

Перед каждым запуском станка убедитесь в том, что он находится в надлежащем рабочем состоянии, а также в отсутствии каких-либо поврежденных или неплотно закрепленных деталей. Все неплотно закрепленные детали должны быть затянуты.

Перед выполнением любых работ по обслуживанию убедитесь в том, что электрическое питание отключено.

Описание	Каждый запуск	1 неделя	1 месяц
Визуальный осмотр станка на предмет наличия повреждений	X		
Эксплуатация станка	X		
Проверьте магнитное основание	X		
Проверьте центровку станка			X

Визуально осмотрите станок на предмет наличия повреждений.

Перед запуском станка нужно провести осмотр на предмет наличия повреждений, которые могут привести к проблемам во время эксплуатации станка. Особое внимание следует уделить шнуру питания. При наличии подозрений на какое-либо повреждение станок использовать нельзя. Невыполнение этого требования может привести к травме или летальному исходу.

Проверьте работоспособность станка.

Чтобы убедиться в том, что все компоненты работают надлежащим образом, нужно проверить работоспособность станка.

Магнитное основание – перед каждым запуском станка необходимо проверять магнитное основание и следить за тем, чтобы оно было ровным и не содержало никаких повреждений. Неровное магнитное основание может стать причиной недостаточной эффективности удерживания магнита, что, в свою очередь, может привести к причинению травмы оператору.

Регулировка направляющей и консоли подшипника.

Важным требованием к станку является возможность плавного и контролируемого перемещения направляющей без боковых смещений и вибрации.

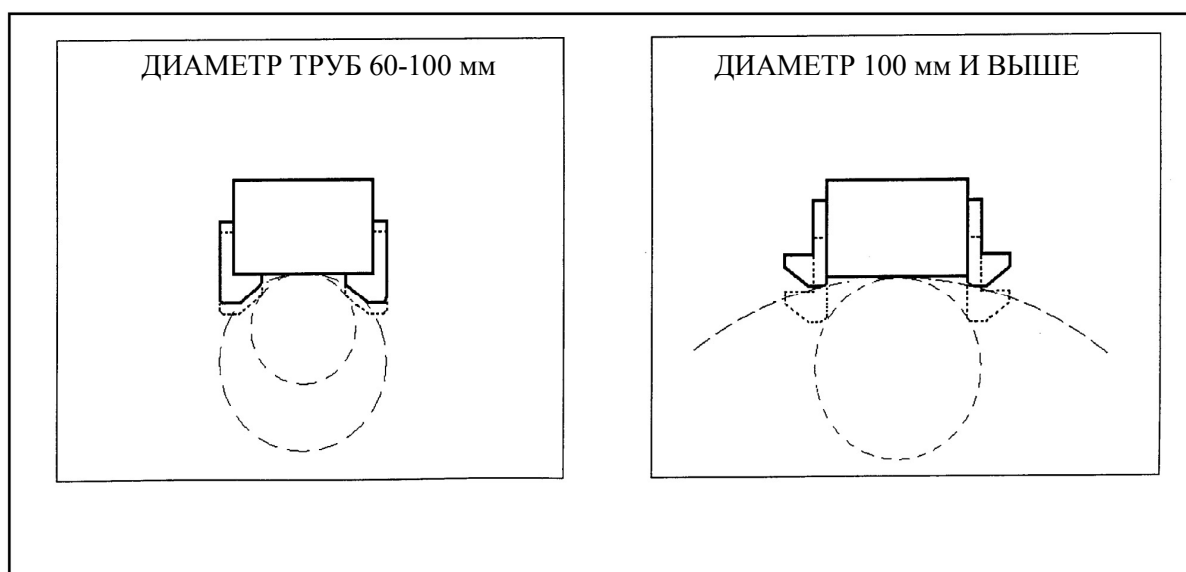
Такого состояния можно добиться за счет периодической регулировки направляющей, которая выполняется следующим образом:

1. Поставьте станок в вертикальное положение и при помощи ворота поднимите направляющую в верхнее положение. Очистите латунные полосы направляющих и нанесите небольшое количество легкого машинного масла на изнашиваемые поверхности.
2. Теперь опустите направляющую в самое нижнее положение. Поместите направляющую в центр корпуса направляющей с сечением в виде ласточкина хвоста и ослабьте винты, чтобы можно было свободно перемещать опорную консоль зажимного патрона.
3. Начиная со средних винтов, аккуратно затяните все винты до легкого сопротивления.
4. Несколько раз переместите направляющую вверх и вниз, чтобы проверить качество регулировки, и внесите все необходимые корректировки. Постарайтесь сделать так, чтобы все винты оказывали одинаковое давление на направляющую сверху вниз. Идеально отрегулированная направляющая будет свободно перемещаться вверх и вниз без каких-либо перемещений по сторонам.
5. Теперь поднимите направляющую в самое верхнее положение. Слегка открутите опорную консоль зажимного патрона и пальцами затяните винты.
6. Поместите станок на стальную пластину, подключите питание и включите магнит. Запустите двигатель. Если зажимной патрон установлен неправильно, опорная консоль зажимного патрона будет вибрировать. Выполните все необходимые дальнейшие настройки, чтобы гарантировать правильное расположение патрона относительно шпинделя, и затяните винты при помощи ключа. После выполнения всех этих действий затяните опорную консоль зажимного патрона.

[11] КОМПЛЕКТ ТРУБНЫХ ПЕРЕХОДНИКОВ RD2311

ИНСТРУКЦИИ ПО УСТАНОВКЕ

- В зависимости от размера трубы, которую нужно обрезать (см. иллюстрации), закрепите регулируемые угловые пластины RD3328 при помощи винтов с головкой RD4325 и шайб RD4205 (4 на каждый) со всех сторон магнита. Не затягивайте винты.
- Поместите станок на расположенную по центральной линии трубу так, чтобы магнит располагался по одной линии с продольной осью трубы.
- Включите магнит и переместите направляющие пластины вниз до наружного диаметра трубы. Затяните винты с обеих сторон вручную и еще раз убедитесь в том, что перемещаемые пластины касаются трубы по всей длине в передней и задней части. Плотнo затяните пластину. Подайте предохранительный пояс через проушины в передней части корпуса вокруг трубы и плотнo затяните его.
- Во время сверления отверстия НЕ применяйте избыточное давление, просто дайте сверлу самому войти в поверхность для сверления.



RotabroachTM

Гарантийный талон

Изделие, модель	Rotabroach, Eagle
Номер изделия	
Дата продажи	
Официальный дилер	
Сайт компании	
Контактный номер телефона	

УСЛОВИЯ М П

ГАРАНТИИ

1. В течение 12 (двенадцати) месяцев, начиная с даты продажи, неисправности, возникшие вследствие производственного дефекта отдельных деталей или изделия в целом, устраняются бесплатно для Покупателя.
2. Изделие должно быть чистым.
3. Продолжительность гарантийного ремонта обусловлена сложностью ремонта и наличием запасных деталей на складе. При некоторых обстоятельствах может составить до 45 календарных дней.
4. Продавец не покрывает любые непредвиденные расходы, связанные с гарантийным ремонтом (проезд и проживание людей, транспортировка изделия, простой оборудования, упущенная выгода).

Действие гарантии прекращается, и изделие не подлежит бесплатному гарантийному ремонту в следующих случаях:

- a) Неисправность возникла в результате нарушения Покупателем правил инструкции по эксплуатации изделия.
- b) Повреждения части изделия, или изделия в целом во время транспортировки Покупателем, в связи с небрежным обращением, неправильным использованием (включая перегрузку), использованием запасных частей иных, чем рекомендованных производителем.
- c) При отсутствии или невозможности идентификации серийного номера.
- d) При возникновении вторичных неисправностей и поломок, вызванных эксплуатацией заведомо неисправного изделия.
- e) Изделие подвергалось ремонту или конструктивным изменениям неуполномоченными Продавцом лицами.
- f) При повреждении изделия, возникшего в результате природных катаклизмов, механическом или химическом воздействии.
- g) При применении некачественных или несоответствующих указанным в сопроводительной документации эксплуатационных материалов.

Настоящая гарантия не распространяется на детали, вышедшие из строя в результате естественного износа, срок службы которых зависит от регулярного технического обслуживания.

Инструкцию по эксплуатации получил, с условиями гарантии ознакомлен и согласен

_____ / _____ /

Ремонтная ведомость

Дата поступления в ремонт: _____

Изделие, модель: _____

Номер изделия: _____

Причина обращения (заполняется покупателем):

Диагностика (заполняется мастером по сервису):
Дата _____

Список выполненных работ (заполняется мастером по сервису):
Дата _____

Список замененных деталей:

1. _____
2. _____
3. _____
4. _____
5. _____
6. _____
7. _____
8. _____
9. _____
10. _____
11. _____
12. _____
13. _____
14. _____

Представитель сервисного центра: _____ / _____

Заказчик: _____ / _____