



DC-1200M
DC-1200T
DC-1200CK-M
DC-1200CK-T

Вытяжная установка
Вытяжная установка с
фильтром-картриджем

GB
Operating Instructions

D
Gebrauchsanleitung

F
Mode d'emploi

RUS ✓
Инструкция по эксплуатации



Артикул: 10001057M
10001057T
10000078M
10000078T



DC-1200



DC-1200CK

JPW (Tool) AG
Ackerstrasse 45,
CH-8610 Uster
Switzerland



Сделано в Китае

2021-07

Декларация о соответствии ЕАС

Изделие: Вытяжные установки

DC-1200M; DC-1200T; DC-1200CK-M; DC-1200CK-T

Артикулы: 10001057M; 10001057T; 10000078M; 10000078T

Торговая марка: JET

Изготовитель:

Компания JPW (Tool) AG, ул. Аскерштрассе 45, CH-8610 Устер, Швейцария

Декларация о соответствии требованиям технического регламента Евразийского экономического союза (технического регламента Таможенного союза)

ТР ТС 004/2011 «О безопасности низковольтного оборудования»

ТР ТС 010/2011 «О безопасности машин и оборудования»

ТР ТС 020/2011 «Электромагнитная совместимость технических средств»

Уважаемый покупатель,

Большое спасибо за доверие, которое Вы оказали нам, купив оборудование марки JET. Данная инструкция была составлена для владельцев и пользователей вытяжной установки **JET DC-1200/DC-1200СК**, чтобы обеспечить безопасность во время ее установки, работы и технического обслуживания. Внимательно прочитайте и уясните для себя информацию данной инструкции и прилагаемых документов. Для максимально продолжительной эксплуатации и высокой производительности вытяжной установки советуем тщательно ознакомиться с инструкцией и строго следовать ее предписаниям.

Содержание

1. Декларация соответствия

2. Техника безопасности

Безопасность при эксплуатации
Общие указания по технике безопасности
Прочие опасности

3. Техническое описание

Технические характеристики
Звуковая эмиссия
Комплект поставки
Основные узлы

4. Сборка и запуск

Сборка
Отвод пыли
Подключение к электросети

5. Работа с установкой

6. Техническое обслуживание и проверка

Чистка фильтра
Замена мешка для сбора пыли

7. Устранение неисправностей

8. Защита окружающей среды

9. Дополнительные принадлежности

10. Детализовка для вытяжной установки DC-1200/DC-1200СК

11. Перечень деталей для вытяжной установки DC-1200/DC-1200СК

12. Перечень деталей для фильтра вытяжной установки DC-1200СК

13. Электрическая схема для вытяжной установки DC-1200/DC-1200СК

1. Декларация соответствия

Со всей ответственностью заявляем, что данный продукт соответствует всем нормам и правилам*, перечисленным на стр. 2. При разработке были учтены стандарты**.

2. Техника безопасности

2.1 Безопасность при эксплуатации

Вытяжная установка предназначена только для отвода древесной пыли. Запрещается ее использование в других целях, в некоторых случаях это допустимо только после консультации с производителем.

Такие материалы, как жидкости, металлическая стружка и опилки, винты, стекло, пластик и камни при контакте с любой частью вытяжной установки могут привести к ее возгоранию и/или поломке.

Вытяжная установка не приспособлена для работы в сырой или влажной среде.

Не используйте вытяжную установку в пожароопасных местах.

Надлежащая работа также включает в себя следование правилам по эксплуатации и обслуживанию, включенным в данную инструкцию.

Вытяжной установкой следует управлять только персоналу, знакомому с ее работой и обслуживанием, а также возможными опасностями.

Должны быть соблюдены требования по минимальному возрасту обслуживающего персонала.

Вытяжная установка должна работать только в полностью исправном состоянии.

Перед подключением вытяжной установки к электросети должны быть установлены все защитные механизмы и кожухи.

Наряду с указаниями по технике безопасности, содержащимися в инструкции по эксплуатации, и особыми государственными предписаниями, необходимо принимать во внимание общепринятые технические правила работы с вытяжными установками для сбора древесных опилок.

Каждое отклоняющееся от этих правил использование рассматривается как ненадлежащее применение, и изготовитель не несет ответственности за повреждения, происшедшие в результате этого. Ответственность несет только оператор.

2.2 Общие указания по технике безопасности

Внимательно изучите инструкцию перед началом сборки или работой с вытяжной установкой.

Храните инструкцию рядом с установкой в месте, защищенном от грязи и влаги. В случае продажи установки, передайте инструкцию следующему владельцу.

Запрещается вносить какие-либо изменения в конструкцию вытяжной установки.

Ежедневно перед началом работы с вытяжной установкой проверяйте наличие и исправность защитных приспособлений.

В случае нарушения их функционирования, не работайте с установкой. Отключите ее от сети, выдернув вилку из розетки.

Всегда отключайте установку от сети (выдергивайте вилку из розетки) перед техническим обслуживанием или заменой фильтров.

При замене или чистке фильтров необходимо надевать маску (фильтрующую маску/респиратор).

Запрещается прикасаться к внутренним частям установки во время ее работы или в процессе остановки.

Если ко входному патрубку не подсоединен шланг, то для снижения риска получения травм от движущихся частей всегда закрывайте его поставляемой в комплекте крышкой.

Убедитесь, что шнур электропитания не мешает работе и передвижению людей.

Не работайте с установкой, если вы находитесь под воздействием наркотиков, алкоголя или каких-либо медикаментов. Учтите, что прием медикаментов может повлиять на ваше поведение.

Не допускайте в рабочую зону детей и посетителей.

Никогда не оставляйте работающую установку без присмотра. Перед уходом с рабочего места отключите оборудование.

Не используйте установку вблизи воспламеняющихся жидкостей или газов.

Соблюдайте правила пожарной безопасности и оповещения, например, уточните местонахождение огнетушителя и правила его использования.

Не используйте вытяжную установку во влажной среде и не подвергайте воздействию дождя.

Не используйте установку для фильтрации летучих газов или дыма.

Древесные опилки легко воспламеняются и могут представлять угрозу для здоровья. Древесная пыль некоторых тропических деревьев или твердой древесины, например, бука и дуба, является канцерогенным веществом.

Монтажные и ремонтные работы электрической части установки могут производиться только квалифицированными электриками.

При повреждении или износе кабеля, его следует немедленно заменить.

2.3 Прочие опасности

Даже при использовании установки в соответствии с правилами могут сохраняться приведенные ниже опасности.

Пыль может нанести вред здоровью.

Опасность поражения электрическим током при неподходящих параметрах сети или поврежденном питающем кабеле.

Опасность возгорания при неправильном заземлении.

3. Техническое описание

3.1 Технические характеристики

Входной патрубок Ø125 мм (2xØ100 мм)
 Производительность всасывания через патрубок Ø125 1200 м³/ч
 Разрежение 1880 Па
 Объем мешка 150 л

DC-1200:

Габаритные размеры (ДхШхВ) 1000x750x2000 мм
 Тонкость фильтрации 30 мкм
 Масса нетто 40 кг

DC-1200CK:

Габаритные размеры (ДхШхВ) 1000x750x1900 мм
 Тонкость фильтрации 2 мкм
 Масса нетто 50 кг

Параметры сети
 230 В ~1/N/PE 50 Гц
 Входная мощность 1,5 кВт (2л.с.) S1
 Номинальный ток 7,3 А
 Удлинитель (H07RN-F) 3x1,5 мм²
 Плавкий предохранитель 16 А

Параметры сети 400 В, 3L/PE, 50 Гц
 Входная мощность 1,5 кВт (2л.с.) S1
 Номинальный ток 2,8 А
 Удлинитель (H07RN-F) 4x1,5 мм²
 Плавкий предохранитель 10 А
 Класс изоляции В

3.2 Звуковая эмиссия

Уровень звукового давления (EN ISO 3744):
 80 дБ(А).

Приведенные значения относятся к уровню издаваемого шума и не являются необходимым уровнем для безопасной работы.

Так как рабочие условия могут меняться, данная информация должна дать возможность пользователю лучше оценить опасность и возможные риски.

3.3 Комплект поставки

DC-1200

Фильтр-мешок 30 мкм
 (Мешок для сбора пыли
 Ролики (4 шт.)
 Входной патрубок 2 x 100 мм
 Хомут (2x100 мм)
 Заземляющий провод шланга
 Инструкция по эксплуатации
 Перечень деталей

DC-1200CK

Фильтр-картридж 2 мкм
 (Мешок для сбора пыли
 Ролики (4 шт.)
 Входной патрубок 2 x 100 мм
 Хомут (2x100 мм)
 Заземляющий провод шланга
 Инструкция по эксплуатации
 Перечень деталей

3.4 Основные узлы

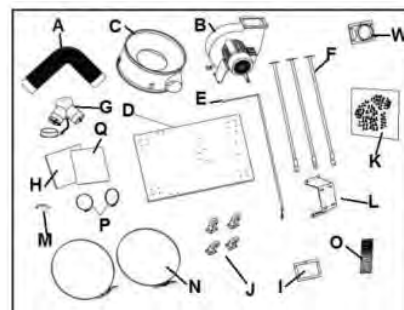
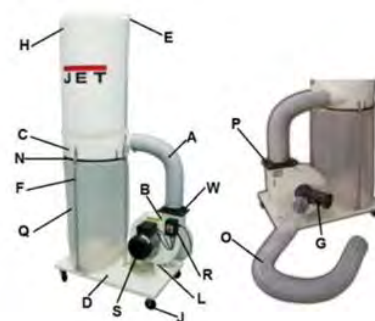


Рис. 1



Рис. 1А



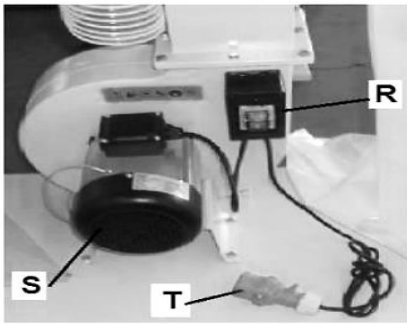


Рис. 2

- A Соединительный шланг
- B Корпус и двигатель с вентилятором
- C Каркас
- D Основание
- E Кронштейн для фильтр-мешка
- F Опорная стойка
- G Входной патрубок
- H Фильтр-мешок
- I Прокладка
- J Четыре ролика
- K Болт с шестигранной головкой (M8x16, 18 шт.; M8x25, 4 шт.; M6x20, 6 шт.);
- Шестигранные гайки (M8, 4 шт.; M6, 6 шт.);
- Винты (M6x10, 16 шт.);
- Шайбы (M8, 26 шт.; M6, 28 шт.);
- Шестигранный ключ (5, 1 шт.)
- L Опора двигателя
- M Рукоятка
- N Хомут для мешка (2 шт.)
- O Шланг (DC-1200)
- P Хомут для шланга
- Q Мешок для сбора пыли
- R Переключатель
- S Двигатель
- T Разъем подключения к сети (400 В) или штепсельная вилка (230 В)
- W Выходное отверстие
- Y Фильтр-картридж

4. Сборка и запуск

4.1 Сборка

Если во время распаковки вы обнаружили повреждения вследствие транспортировки, незамедлительно сообщите об этом вашему поставщику. Не включайте вытяжную установку!

Утилизируйте упаковочный материал в соответствии с требованиями охраны окружающей среды.

Основание:

Прикрутите четыре ролика к нижней стороне основания с помощью

болтов, стопорных шайб и гаек (Рис. 3).

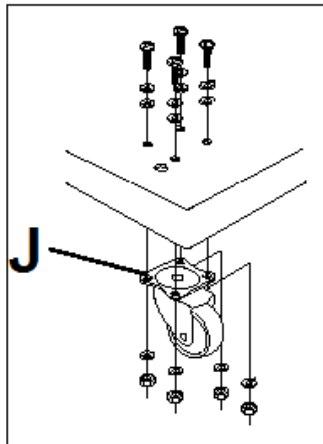


Рис. 3

Двигатель:

Установите опору двигателя, корпус крыльчатки и узел двигателя с вентилятором на основание и прикрутите их поставляемыми в комплекте винтами и шайбами, как показано на Рис. 4.

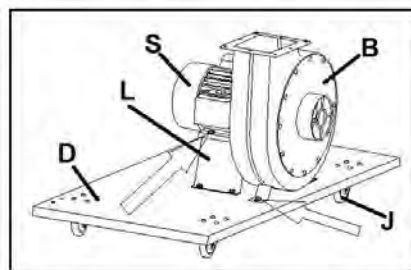


Рис. 4

Установка резиновой прокладки и прямоугольного патрубка:

Прикрутите прямоугольный патрубок к корпусу крыльчатки через резиновую прокладку с помощью поставляемых в комплекте винтов и шайб. Рис. 5 и Рис. 6.

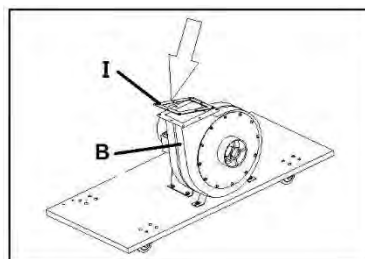


Рис. 5

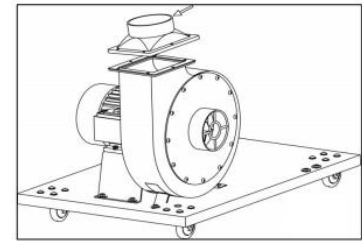


Рис. 6

Каркас:

Прикрутите три опорные стойки (А, Рис. 7) к основанию с помощью шести винтов и шайб.



Рис. 7

Установите каркас (А, Рис 8) с помощью шести болтов.

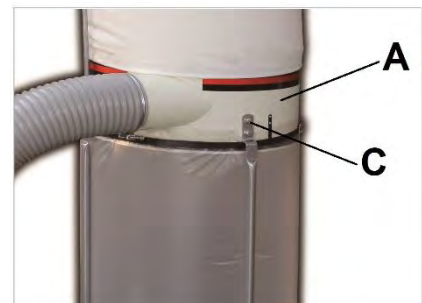


Рис. 8

Шланг:

Подсоедините шланг (А, Рис. 9) с помощью двух поставляемых в комплекте хомутов (В).

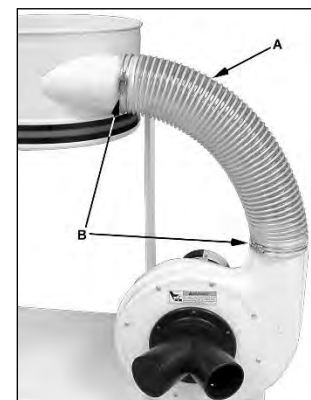


Рис. 9

Установка фильтр-мешка (DC-1200):

Зацепите петлю фильтр-мешка за кронштейн (М).

Установите фильтр-мешок (А) на держатель мешка.

Установите хомут (В) вокруг фильтр-мешка и затяните его.

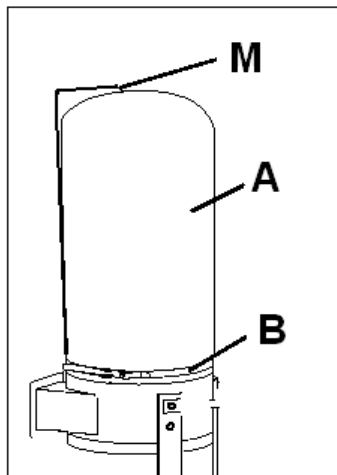


Рис. 10

Примечание: убедитесь, что фильтр-мешок надежно закреплен, чтобы во время работы установки пыль не выходила из мешка.

Установка фильтра-картриджа (DC-1200СК):

Прикрутите рукоятку (I, Рис. 10А) винтом (J) с шайбой (H).

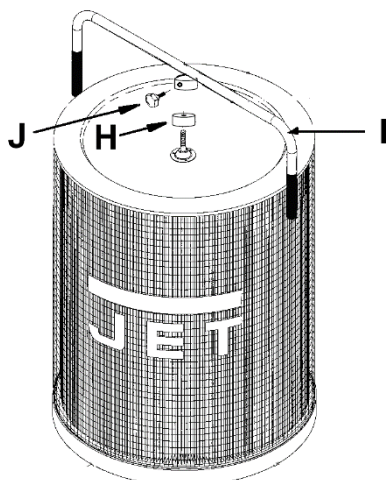


Рис. 10А

Установка мешка для сбора пыли:

Установите мешок для сбора пыли (Е) на держатель мешка.

Установите хомут (В) вокруг мешка для сбора пыли и затяните его.

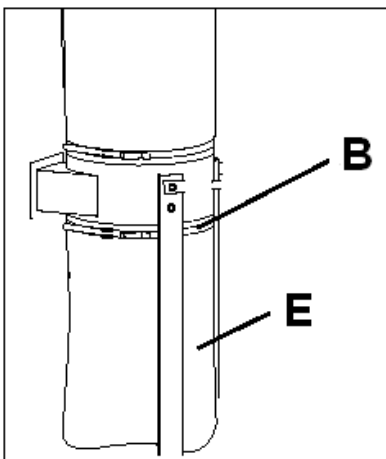


Рис. 11

Примечание: убедитесь, что фильтр-мешок надежно закреплен, чтобы во время работы установки пыль не выходила из мешка.

Установка шланга:

Воспользуйтесь одним хомутом (Р), чтобы присоединить шланг (О) ко входному патрубку (Рис 12).

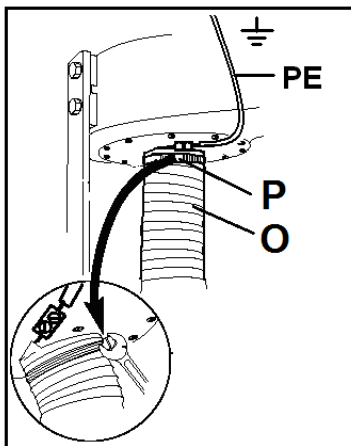


Рис. 12

4.2 Отвод пыли

Во избежание возгорания шланг или трубопровод, используемый для подсоединения станка к вытяжной установке, должен быть заземлен. (Набор для заземления вытяжной установки JET, артикул: JW1053).

4.3 Подключение к электросети

Работы по подключению установки к электросети, а также любые используемые удлинительные провода должны соответствовать действующим нормам и правилам. Напряжение сети должно соответствовать информации на табличке установки.

В сети должен быть установлен плавкий предохранитель с защитой от скачков напряжения на 10 А.

Подключение и ремонт электрического оборудования может осуществлять только квалифицированный электрик.

5. Работа с установкой

Запуск и остановка вытяжной установки осуществляется магнитным переключателем (R). Разъем подключения питания обозначен буквой Т, Рис. 13.

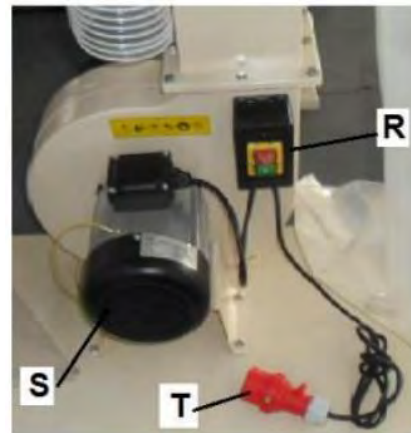


Рис. 13

6. Техническое обслуживание и проверка

Общие указания:
Техническое обслуживание, чистку и ремонт установки можно производить только после того, как она защищена от случайного включения. Выньте вилку из розетки.

Ежедневно проверяйте вытяжную установку на предмет исправной работы.

Регулярно очищайте установку.

Поврежденные защитные приспособления должны быть немедленно заменены.

Ремонт и техническое обслуживание электрической части установки может производить только квалифицированный электрик.

6.1 Чистка фильтров

Потрясите фильтр-мешок, если он засорился или перед заменой мешка для сбора пыли.

Фильтр необходимо чистить, когда снижается производительность вытяжной установки.

Чтобы очистить фильтр на установке модели DC-1200СК, вращайте рукоятку (I, Рис. 10А) на пару оборотов, пыль попадет в мешок для сбора пыли.

ВНИМАНИЕ:

При замене или чистке фильтров необходимо надевать маску (фильтрующую маску/респиратор).

6.2 Замена мешка для сбора пыли

Перед техническим обслуживанием или заменой фильтра всегда отключайте установку от сети (выдергивайте вилку из розетки).

При замене или чистке мешка для сбора пыли необходимо надевать маску (фильтрующую маску/респиратор).

7. Устранение неисправностей

Двигатель не включается

- *Нет электропитания – проверьте сеть и предохранитель.
- *Неисправность переключателя, двигателя или кабеля – проконсультируйтесь с электриком.

Слишком слабое всасывание

- *Фильтр засорен – почистите фильтр

8. Защита окружающей среды

Заботьтесь о состоянии окружающей среды.

Установка изготовлена из материалов, которые могут быть восстановлены или переработаны. По окончании ее эксплуатации, пожалуйста, сдайте ее на переработку в специальное учреждение.

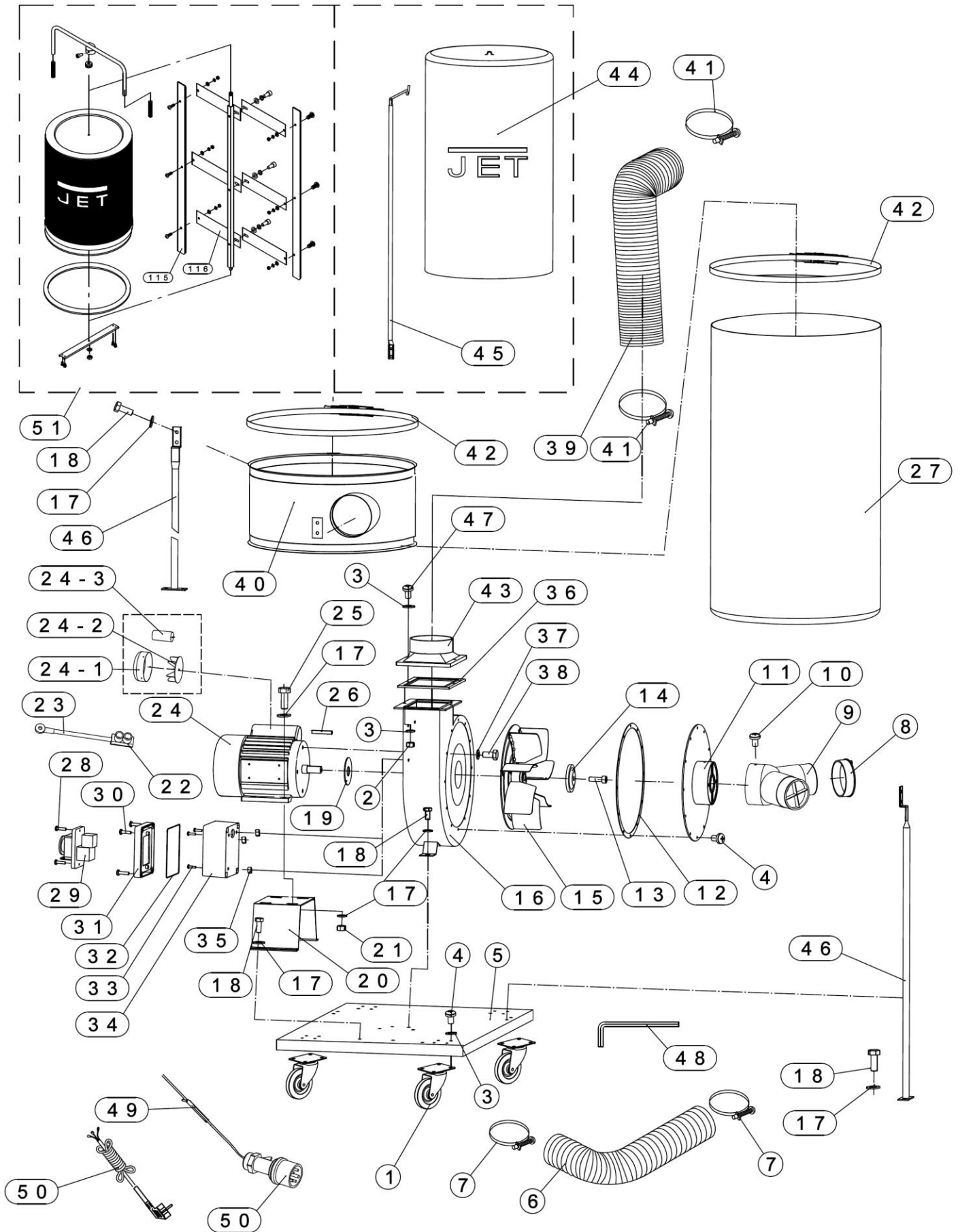


Данный символ обозначает необходимость отдельного сбора электрических и электронных отходов в соответствии с требованиями Директивы ЕС об утилизации электрического и электронного оборудования (Директива 2012/19/ЕС) и действует только на территории Евросоюза.

9. Дополнительные принадлежности

Смотрите на сайте или в каталоге www.jettools.ru

10. Деталировка для вытяжной установки DC-1200/DC-1200CK

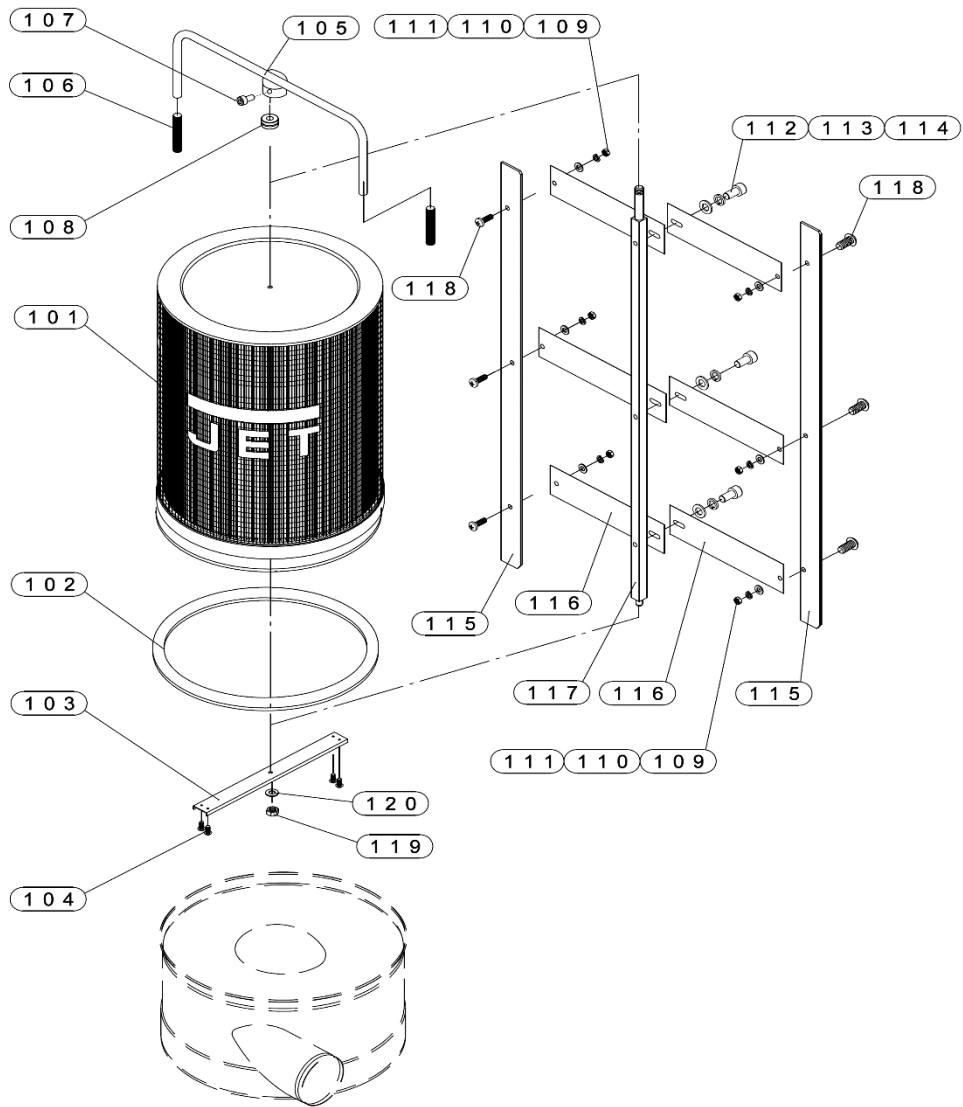


11. Перечень деталей для вытяжной установки DC-1200/DC-1200СК

Поз.	Номер детали	Наименование	Размер	Кол.
1	DC1200-001	Ролик	3"	4
2	DC1200-003	Гайка	M6	6
3	DC1200-003	Шайба	6	28
4	DC1200-004	Болт	M6x10	28
5	DC1200-005	Основание		1
6	DC1200-006	Шланг	4"x2000	1
7	DC1200-007	Хомут 4"	M100	2
8	DC1200-008	Крышка		2
9	DC1200-009	Входной патрубок		1
10	DC1200-010	Винт	M5x8	1
11	DC1200-011	Крышка		1
12	DC1200-012	Прокладка		1
13	DC1200-013	Винт	M6x20-L	1
14	DC1200-014	Шайба		1
15	DC1200-015	Крыльчатка		1
16	DC1200-016	Корпус крыльчатки		1
17	DC1200-017	Шайба	8	26
18	DC1200-018	Болт	M8x16	18
19	DC1200-019	Шайба		1
20	DC1200-020	Опора двигателя		1
21	DC1200-021	Гайка	M8	4
22	DC1200-022	Соединитель провода		1
23	DC1200-023	Кабель		1
24	DC1200T-024	Электродвигатель 400 В, 50 Гц, 3 фазы, P1=1,5 кВт		1
	DC1200M-024	Электродвигатель 230 В, 50 Гц, 1 фазы, P1=1,5 кВт		1
24-1	DC1200-024-1	Крышка вентилятора двигателя		1
24-2	DC1200-024-2	Вентилятор двигателя		1
24-3	DC1200-024-3	Конденсатор 450 В, 50 мкФ-- Конденсатор для 230 В		1
25	DC1200-025	Болт	M8X25	4
26	DC1200-026	Шпонка	A5x25	1
27	DC1200-027	Мешок для сбора пыли		1
28	DC1200-028	Винт	ST4.2x12	2
29	DC1200T-029	Переключатель 400 В, 50 Гц, 3 фазы		1
	DC1200M-029	Переключатель 230 В, 50 Гц, 1 фазы		1
30	DC1200-030	Винт	ST4.2x16	4
31	DC1200-031	Пластина переключателя		1
32	DC1200-032	Прокладка		1
33	DC1200-033	Винт	M5x12	3
34	DC1200-034	Блок переключателя		1
35	DC1200-035	Гайка	M5	3
36	DC1200-036	Прокладка		4
37	DC1200-037	Шайба	10	4
38	DC1200-038	Болт	M10x16	4
39	DC1200-039	Шланг	5"X750 мм	1
40	DC1200-040	Каркас		1
41	DC1200-041	Хомут 5"	M125	2
42	DC1200-042	Хомут для мешка		2
43	DC1200-043	Выходной штуцер		1
44	DC1200-044	Фильтр		1
45	DC1200-045	Кронштейн фильтр-мешка		1
46	DC1200-046	Опорная стойка мешка для сбора пыли		1
47	DC1200-047	Болт	M6x20	6
48	DC1200-048	Шестигранный ключ	5	1
49	DC1200-049	Кабель		1
50	DC1200T-050	Штепсельная вилка 400 В, 50 Гц, 3 фазы		1
	DC1200M-050	Кабель и штепсельная вилка 230 В, 50 Гц, 1 фаза		1

12. Перечень деталей для фильтра вытяжной установки DC-1200СК

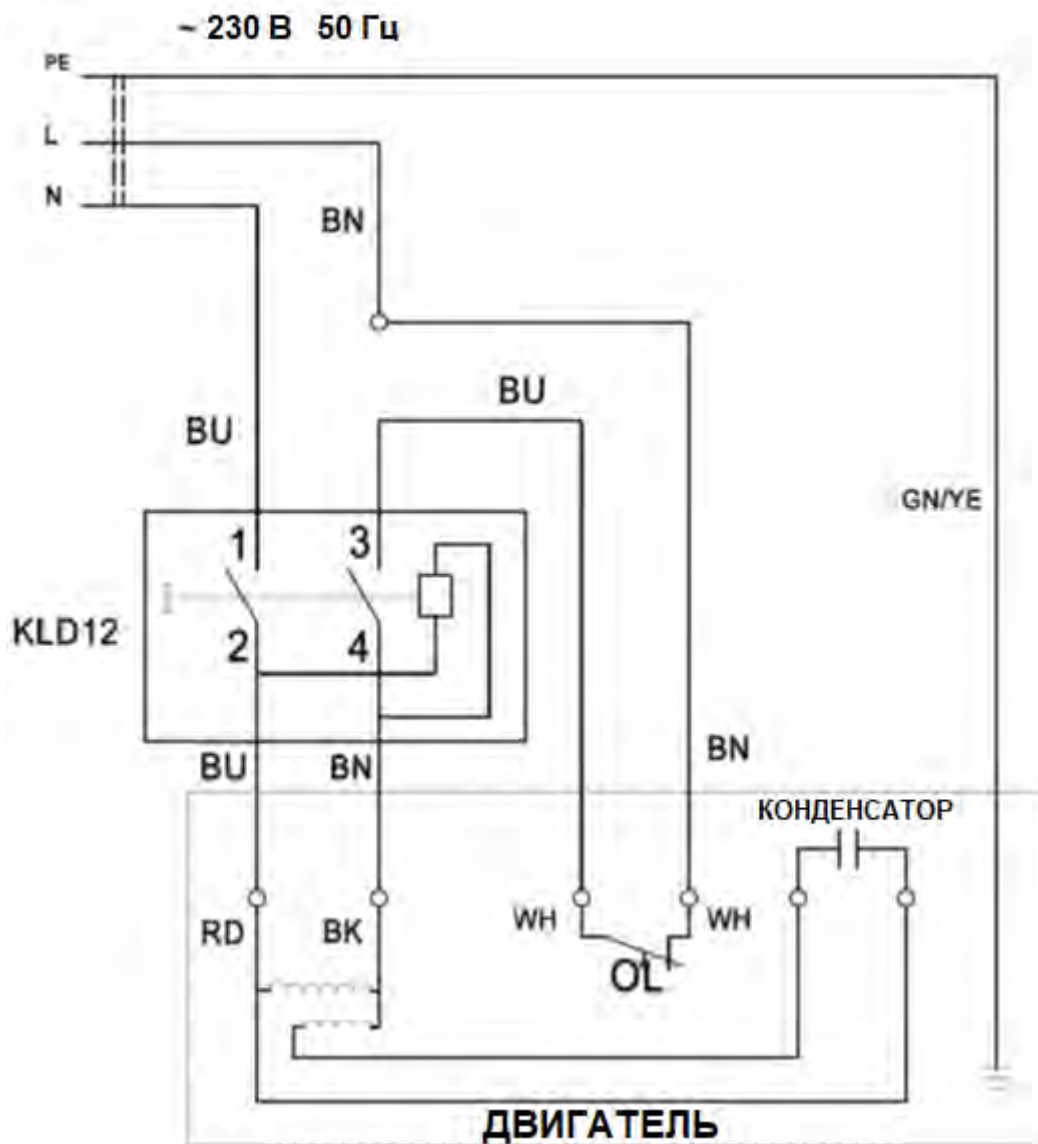
Поз.	Номер детали	Наименование	Артикул: 19500117	
			Размер	Кол.
51	19500117	Картридж 20/24 Фильтр (поз. 101-119)		1
101	DC1200СК-101	Фильтр (вкл. поз. 102)		1
102	DC1200СК-102	Резиновая подложка		1
103	DC1200СК-103	Опора		1
104	DC1200СК-104	Шуруп	ST4.8x16	4
105	DC1200СК-105	Рукоятка		1
106	DC1200СК-106	Мягкие насадки на рукоятку		2
107	DC1200СК-107	Винт	M6x10	1
108	DC1200СК-108	Шариковый подшипник	6201	1
109	DC1200СК-109	Гайка	M5	6
110	DC1200СК-110	Стопорная шайба	5	6
111	DC1200СК-111	Плоская шайба	5	6
112	DC1200СК-112	Винт	M6x12	3
113	DC1200СК-113	Стопорная шайба	6	3
114	DC1200СК-114	Плоская шайба	6	3
115	DC1200СК-115	Скребок		2
116	DC1200СК-116	Прижимная пластина		6
117	DC1200СК-117	Ось		1
118	DC1200СК-118	Винт	M5x12	6
119	DC1200СК-119	Контргайка	M12	1
120	DC1200СК-119	Плоская шайба	12	1



13. Электрическая схема для вытяжной установки DC-1200/DC-1200СК

Обозначение	Цвета проводов
BK	Черный
WH	Белый
BU	Синий
BN	Коричневый
YE	Желтый
RD	Красный
GNYE	Желто-зеленый

	Расшифровка символов
M	Электродвигатель
S	Переключатель
C	Конденсатор
OL	Автоматический выключатель при перегрузке



Электрическая схема для вытяжной установки DC-1200/DC1200СК

10001057M 3~400 В, 50 Гц

10000078M 3~400 В, 50 Гц

3~ 400 В 50 Гц

