



BD-10DMA

ТОКАРНЫЙ СТАНОК

Язык: **RUS**

Паспорт станка



Made in China /Сделано в Китае

50000960M

Февраль-2018



Декларация о соответствии ЕС

Изделие: Токарный станок по металлу

BD-10DMA

Артикул: 50000960M

Торговая марка: JET

Изготовитель:

Компания JPW (Tool) AG, ул. Темперлиштрассе 5, CH-81 17 Фелланден, Швейцария

Настоящим мы заявляем под свою полную ответственность,
что данный продукт соответствует нормативным требованиям:

- *2006/42/EC Директива о механическом оборудовании
- *2004/108/EC Директива по электромагнитной совместимости
- *2006/95/EC Директива ЕС по низковольтному электрооборудованию
- * 2011/65/EC Директива ЕС по ограничению использования опасных веществ

проект выполнен в соответствии со стандартами

** EN 13898, EN 60204-1, EN 50370-1, EN 50370-2

Техническую документацию составил Хансйорг Бруннер, отдел управления продукцией



24 Февраля 2014 Эдуард Шарер, Генеральный директор

Компания JPW (Tool) AG, ул. Темперлиштрассе 5, CH-81 17 Фелланден, Швейцария

Инструкция по эксплуатации токарного станка BD-10DMA

Уважаемый покупатель, большое спасибо за доверие, которое Вы оказали нам, купив наш новый станок серии JET. Эта инструкция разработана для владельцев и обслуживающего персонала токарного станка по металлу типа **BD-10DMA** с целью обеспечения надежного пуска в работу и эксплуатации станка, а также его технического обслуживания. Обратите, пожалуйста, внимание на информацию этой инструкции по эксплуатации и прилагаемых документов. Полностью прочитайте эту инструкцию, особенно указания по технике безопасности, прежде чем Вы смонтируете станок, запустите его в эксплуатацию или будете проводить работы по техническому обслуживанию. Для достижения максимального срока службы и производительности Вашего станка тщательно следуйте, пожалуйста, нашим указаниям.

Оглавление

1. ГАРАНТИЙНЫЕ ОБЯЗАТЕЛЬСТВА

JET	3
2. Безопасность	4
3. Спецификация станка	6
4. Транспортировка и пуск в эксплуатацию	7
5. Эксплуатация станка	9
6. Работа на станке	13
7. Техническое обслуживание	20

1. ГАРАНТИЙНЫЕ ОБЯЗАТЕЛЬСТВА JET

Компания JET стремится к тому, чтобы ее продукты отвечали высоким требованиям клиентов по качеству и стойкости.

JET гарантирует первому владельцу, что каждый продукт не имеет дефектов материалов и дефектов обработки, а именно:

2 ГОДА ГАРАНТИИ JET В СООТВЕТСТВИИ С НИЖЕПЕРЕЧИСЛЕННЫМИ ГАРАНТИЙНЫМИ ОБЯЗАТЕЛЬСТВАМИ.

1.1 Гарантийный срок 2 (два) года со дня продажи. Днем продажи является дата оформления товарно-транспортных документов и/или дата заполнения Гарантийного талона.

1.2 Гарантийный, а так же негарантийный и послегарантийный ремонт производится только в сервисных центрах, указанных в гарантийном талоне, или авторизованных сервисных центрах.

1.3 После полной выработки ресурса оборудования рекомендуется сдать его в

сервис-центр для последующей утилизации.

1.4 Гарантия распространяется только на производственные дефекты, выявленные в процессе эксплуатации оборудования в период гарантийного срока.

1.5 В гарантийный ремонт принимается оборудование при обязательном наличии правильно оформленных документов: гарантийного талона, согласованного с сервис-центром образца с указанием заводского номера, даты продажи, штампом торговой организации и подписью покупателя, а так же при наличии кассового чека, свидетельствующего о покупке.

1.6 Гарантия не распространяется на:

- сменные принадлежности (аксессуары), например: сверла, буры; сверлильные и токарные патроны всех типов и кулачки и цанги к ним; подошвы шлифовальных машин и т.п. (см. список сменных принадлежностей (аксессуаров) JET);
- быстроизнашиваемые детали, например: угольные щетки, приводные ремни, защитные кожухи, направляющие и подающие резиновые ролики, подшипники, зубчатые ремни и колеса и прочее (см. инструкцию по оценке гарантийности и ремонта оборудования JET). Замена их является платной услугой;

- оборудование JET со стертым полностью или частично заводским номером;
- шнуры питания, в случае поврежденной изоляции замена шнура питания обязательна.

1.7 Гарантийный ремонт не осуществляется в следующих случаях:

- при использовании оборудования не по назначению, указанному в инструкции по эксплуатации;
- при механических повреждениях оборудования;

при возникновении недостатков из-за

действий третьих лиц, обстоятельств непреодолимой силы, а так же неблагоприятных атмосферных или иных внешних воздействий на оборудование, таких как дождь, снег повышенная влажность, нагрев, агрессивные среды и др.;

- при естественном износе оборудования (полная выработка ресурса, сильное внутреннее или внешнее загрязнение, ржавчина);

- при возникновении повреждений из-за несоблюдения предусмотренных инструкцией условий эксплуатации (см. главу «Техника безопасности»);

- при порче оборудования из-за скачков напряжения в электросети;

- при попадании в оборудование посторонних предметов, например песка, камней, насекомых, материалов или веществ, не являющихся отходами, сопровождающими применение по назначению;

- при повреждении оборудования вследствие несоблюдения правил хранения, указанных в инструкции;

- после попыток самостоятельного вскрытия, ремонта, внесения конструктивных изменений, несоблюдения правил смазки оборудования;

- при повреждении оборудования из-за небрежной транспортировки.

Оборудование должно перевозиться в собранном виде в упаковке, предотвращающей механические или иные повреждения и защищающей от неблагоприятного воздействия окружающей среды.

1.8 Гарантийный ремонт частично или полностью разобранного оборудования исключен.

1.9 Профилактическое обслуживание оборудования, например: чистка, промывка, смазка, в период гарантийного срока является платной услугой.

1.10 Настройка, регулировка, наладка и техническое обслуживание оборудования осуществляются покупателем.

1.12 По окончании срока службы рекомендуется обратиться в сервисный центр для профилактического осмотра оборудования.

Эта гарантия не распространяется на те дефекты, которые вызваны прямыми или косвенными нарушениями, невнимательностью, случайными

повреждениями, неквалифицированным ремонтом, недостаточным техническим обслуживанием, а также естественным износом.

Гарантия JET начинается с даты продажи первому покупателю.

JET возвращает отремонтированный продукт или производит его замену бесплатно. Если будет установлено, что дефект отсутствует или его причины не входят в объем гарантии JET, то клиент сам несет расходы за хранение и обратную пересылку продукта.

JET оставляет за собой право на изменение деталей и принадлежностей, если это будет признано целесообразным.

2. Безопасность

2.1 Применение согласно предписанию

Станок предназначен для точения и сверления обрабатываемых резанием металлов и пластмасс.

Обработка других материалов является недопустимой или в особых случаях может производиться после консультации с производителем станка.

Запрещается обрабатывать магний - высокая опасность возгорания!

Применение по назначению включает в себя также соблюдение инструкций по эксплуатации и техническому обслуживанию, предоставленных изготовителем.

Станок разрешается обслуживать лицам, которые ознакомлены с его работой и техническим обслуживанием и предупреждены о возможных опасностях.

Необходимо соблюдать также установленный законом возраст.

Наряду с указаниями по технике безопасности, содержащимися в инструкции по эксплуатации, и особыми предписаниями Вашей страны необходимо принимать во внимание общепринятые технические правила работы на металлообрабатывающих станках.

Каждое отклоняющееся от этих правил использование рассматривается как неправильное применение и изготовитель не несет ответственности

за повреждения, происшедшие в результате этого. Ответственность несет только пользователь.

2.2 Общие указания по технике безопасности

Металлообрабатывающие станки при неквалифицированном обращении представляют определенную опасность. Поэтому для безопасной работы необходимо соблюдение имеющихся предписаний по технике безопасности и нижеследующих указаний.

Прочитайте и изучите полностью инструкцию по эксплуатации, прежде чем Вы начнете монтаж станка и работу на нем.

Храните инструкцию по эксплуатации, защищая ее от грязи и влаги, рядом со станком и передавайте ее дальше новому владельцу станка.

На станке не разрешается проводить какие-либо изменения, дополнения и перестроения.

Ежедневно перед включением станка проверяйте безупречную работу и наличие необходимых защитных приспособлений.

Необходимо сообщать об обнаруженных недостатках на станке или защитных приспособлениях и устранять их с привлечением уполномоченных для этого работников.

В таких случаях не проводите на станке никаких работ, обезопасьте станок посредством вытягивания сетевого штекера.

Для защиты длинных волос необходимо надевать головной убор или косынку.

Работайте в плотно прилегающей одежде. Снимайте украшения, кольца и наручные часы.

Носите защитную обувь, ни в коем случае не работайте в прогулочной обуви.

Используйте средства индивидуальной защиты, предписанные для работы согласно инструкций.

При работе на станке **не надевать перчатки.**

Во время работы надевайте защитные очки.

Станок должен быть установлен так, чтобы было достаточно места для его обслуживания и подачи заготовок.

Следите за хорошим освещением.

Следите за тем, чтобы станок устойчиво

стоял на твердом и ровном основании. Следите за тем, чтобы электрическая проводка не мешала рабочему процессу и исключалась возможность споткнуться. Содержите рабочее место свободным от мешающих заготовок и прочих предметов.

Никогда не пытайтесь схватиться за подвижные элементы станка во время его работы.

Будьте внимательны и сконцентрированы. Серьезно относитесь к работе.

Никогда не работайте на станке под воздействием психотропных средств, таких как алкоголь и наркотики.

Принимайте во внимание, что медикаменты также могут оказывать вредное воздействие на Ваше состояние. Удаляйте детей и посторонних лиц с рабочего места.

Не оставляйте без присмотра работающий станок.

Перед уходом с рабочего места отключите станок.

Не используйте станок поблизости от мест хранения горючих жидкостей и газов.

Принимайте во внимание возможности сообщения о пожаре и борьбе с огнем, например с помощью расположенных на пожарных щитах огнетушителей.

Не применяйте станок во влажных помещениях и не подвергайте его воздействию дождя.

Всегда работайте только с острым инструментом.

Никогда не работайте при открытом защитном экране и кожухе ремня.

Перед началом работы удалите из патрона ключ и другие инструменты.

Минимальные и максимальные размеры заготовок должны быть соблюдены.

Удалять стружку и заготовки только при остановленном станке.

Не становитесь на станок.

Работы на электрическом оборудовании станка разрешается проводить только квалифицированным электрикам.

Немедленно заменяйте поврежденный силовой кабель.

Сохраняйте безопасное расстояние между Вашими пальцами и

вращающимися элементами и стружкой.

Соблюдайте правильность установки кулачков патрона.

Перед началом обработки проверьте, что

заготовка надежно закреплена.
Не превышайте размер зажима патрона.
Консольно зажимайте только короткие заготовки.

Если длина зажимаемой заготовки в 3 и более раз превышает ее диаметр, необходимо использовать заднюю бабку.
Старайтесь не обрабатывать заготовки с небольшим зажимным диаметром и большим диаметром обработки.

Старайтесь не обрабатывать заготовки с небольшой зажимной длиной.

Заготовка должна плотно прилегать к кулачкам.

Не превышайте ограничение числа оборотов зажимных устройств.

Нарезайте резьбу и обрабатывайте несбалансированные заготовки на малом числе оборотов.

Работайте с закрытым защитным экраном шпинделя.

Высокая опасность травмы!

При обработке длинных заготовок используйте люнет: длинная и тонкая заготовка может согнуться при обработке.

Никогда не переставляйте заднюю бабку или пиноль задней бабки во время работы станка.

Удаляйте стружку только при отключенном станке, используйте специальный крюк.

Не останавливайте зажимной патрон или заготовку рукой.

Производите контрольные и регулировочные работы только при выключенном станке.

Работы по переоснащению, регулировке и очистке станка производить только при полной остановке станка и при вытасненном сетевом штекере.

Производите контрольные и регулировочные работы только при выключенном станке.

Нарезайте резьбу и обрабатывайте несбалансированные заготовки на малом числе оборотов.

Запрещается обрабатывать магний - высокая опасность возгорания!

2.3 Остаточные опасности

Даже при использовании станка в соответствии с инструкциями имеются следующие остаточные опасности:
Опасность от вращающейся заготовки и зажимного патрона.
Опасность из-за разлетающейся стружки

и горячих частей заготовок.

Опасность из-за шума и пыли.

Обязательно надевать средства индивидуальной защиты, такие как защитные очки и наушники.

Опасность поражения электрическим током при неправильной прокладке кабеля.

3. Спецификация станка

3.1 Технические характеристики

Напряжение, В.....	230
Диаметр точения:	
над станиной, мм.....	250
над поперечным суппортом, мм.....	140
Расстояние между центрами, мм.....	555
Частота вращения шпинделя, об/мин.....	125-2000
Конус шпинделя.....	МК-3
Диаметр проходного отверстия шпинделя, мм	20
Продольная подача, мм/об.....	0,1-0,2
Диапазон метрической резьбы, мм.....	0,4-3
Дюймовая резьба, TPI.....	10-44
Шаг ходового винта, мм.....	2
Макс. размер резца, мм.....	10x10
Ход поперечного суппорта, мм.....	97
Ход верхнего суппорта, мм.....	74
Пиноль задней бабки.....	МК-2
Ход пиноли задней бабки, мм.....	50
Диаметр пиноли, мм.....	30
Диапазон:	
неподвижного люнета, мм.....	6-40
подвижного люнета, мм.....	6-40
Мощность двигателя, кВт.....	0,55
Потребляемая мощность, кВт.....	0,7
Длина, мм.....	1100
Ширина, мм.....	600
Высота, мм.....	860
Масса, кг.....	181
Длина в упаковке, см.....	116
Ширина в упаковке, см.....	65
Высота в упаковке, см.....	81
Масса в упаковке, кг.....	211

Фрезерная приставка

Напряжение, В.....	230
Максимальный диаметр сверления:	
сталь, мм.....	13
чугун, мм.....	15
Максимальный диаметр:	
торцевой фрезы, мм.....	30
концевой фрезы, мм.....	16
Сверлильный патрон, мм.....	1-13
Частота вращения вертикального	

шпинделя, об/мин.....	100-2500
Количество скоростей вертикального	
Диаметр пиноли, мм.....	33
Шомпол.....	M12
Конус вертикального шпинделя.....	MK-2
Диапазон поворота стойки.....	±45°
Расстояние от вертикального шпинделя:	
до стола, мм.....	270
до стойки, мм.....	167
Размер стола, мм.....	460x145
Ход головы по оси Z, мм.....	180
Ширина пазов стола, мм.....	12
Расстояние между пазами стола, мм....	45
Количество пазов стола, шт.....	2
Тип двигателя.....	щёточный
Мощность.....	350 Вт
Скорость.....	6000 об/мин

***Примечание:** Спецификация данной инструкции является общей информацией. Данные технические характеристики были актуальны на момент издания руководства по эксплуатации. Производитель оставляет за собой право на изменение конструкции и комплектации оборудования без уведомления потребителя.

Настройка, регулировка, наладка и техническое обслуживание оборудования осуществляются покупателем.

В технических характеристиках станков указаны предельные значения зон обработки, для оптимального подбора оборудования и увеличения сроков эксплуатации выбирайте станки с запасом.

Станок предназначен для эксплуатации в закрытых помещениях с температурой от 10 до 35°C и относительной влажностью не более 80%.

Во избежание преждевременного выхода электродвигателя станка из строя и увеличения ресурса его работы необходимо: регулярно очищать электродвигатель от стружки и пыли; контролировать надежность контактов присоединенных силовых кабелей; контролировать соответствие сечения силового или удлинительного кабеля.

3.2 Уровень шума

Уровень мощности звука (согласно EN 11202):

Холостой ход

Максимальное число оборотов 78
дБ(А)

Приведенные значения относятся к уровню испускаемого шума и не являются необходимым уровнем для безопасной работы.

Эта информация пригодна для того, чтобы дать возможность пользователю станка лучше оценить подвержение опасности и возможные риски.

3.3 Стандартная комплектация

Невращающийся центр МК-3

Невращающийся центр МК-2

3-х кулачковый патрон 125 мм с обратными кулачками

Сменные шестерни

30/40/42/50/52/60/66/70/75/80Т

Масляный шприц

Ключ для 3-х кулачкового патрона

Набор инструмента для обслуживания станка

Сверлильный патрон

Руководство по эксплуатации

4. Транспортировка и пуск в эксплуатацию

4.1. Транспортировка и установка

Установка станка должна производиться в закрытом помещении, при этом являются вполне достаточными условия обычной мастерской.

Станок должен быть установлен как на ровном, устойчивом к нагрузкам полу.

4.2 Монтаж

Если Вы при распаковке обнаружили повреждения оборудования возникшие в результате транспортировки, сообщите об этом Вашему продавцу, не запускайте станок в работу!

Утилизируйте, пожалуйста, упаковку в соответствии с требованиями охраны окружающей среды.

Удалите защитную транспортную смазку с помощью мягких растворителей.

Чтобы избежать перекоса станины станка, поверхность установки должна быть абсолютно ровной.

Внимание: Станок тяжелый! Будьте осторожны и не пытайтесь перемещать станок руками.

Воспользуйтесь грузоподъемными механизмами или техническими средствами.

ПРЕДУПРЕЖДЕНИЕ

Во избежание повреждения двигателя удалите смазку со шкивов привода.

4.3 Подключение к электрической сети

Подсоединение к сети со стороны клиента, а также применяемые силовые кабели должны соответствовать предписаниям.

Обратите внимание на то, чтобы напряжение и частота тока в сети соответствовали параметрам, указанным на фирменной табличке станка.

Применяйте для подсоединения только кабели с обозначением H07RN-F.

Подключение и ремонт электрического оборудования разрешается проводить только квалифицированным электрикам.

4.4 Пуск в эксплуатацию

4.4.1 Тестовый пуск токарной части станка

Перед эксплуатацией проведите тестовый пуск станка.

Порядок действий:

Убедитесь в отсутствии ключа в патроне и опустите защитный экран патрона.

Возьмите эту проверку в привычку перед каждым пуском.

Ознакомьтесь с органами управления, изображенными на Рисунке 2(а).

Убедитесь в том, что кнопка «СТОП» нажата перед началом пуска.

Удалите инструменты, части, упаковочный материал и т.д. от шпиндельной бабки.

Подсоедините станок к источнику питания.

Поверните выключатель «фрезерования/точения» в положение точения (2) рис. 1.

Загорится индикатор питания.

Загорится индикатор «Скорость шпинделя».

Передвиньте ручку маточной гайки в положение расцепления.

Поверните кнопку аварийного останова

Поверните переключатель Прямой ход/реверс в центральное положение, отмеченное символом "0".

Поверните селектор выключателя в положение «ВКЛ». Станок не запустится.

Поверните переключатель прямого хода/реверса в положение «Прямой ход».

Поверните селектор выключателя в положение «ВКЛ». Станок запустится.

Загорится индикатор работы станка.

Станок должен проработать минимум

две минуты, в это время убедитесь, что патрон вращается по часовой стрелке.

Примечание: Если индикатор работы не загорелся, проверьте предохранители, источник питания и подключения станка перед повторным пуском. При невозможности устранения неисправности свяжитесь с Техническим отделом производителя.

Переведите селектор выключателя в положение «Выкл». Станок остановится. Поверните переключатель прямого хода/реверса в положение «Реверс».

Внимание: Запрещается переключать направление вращения во время резания.

Передвиньте рычаг подачи каретки в автоматическое положение.

Убедитесь в движении каретки вдоль станины станка и нажмите на кнопку аварийного останова для выключения.

Расцепите рычаг подачи

4.4.2 Тестовый пуск фрезерной приставки

Перед эксплуатацией проведите тестовый пуск фрезерной/сверлильной части станка.

Порядок действий

Убедитесь в надежной установке патрона, отсутствии ключа в патроне и наличии защитного экрана.

Возьмите эту проверку в привычку перед каждым пуском.

Подключите станок к источнику питания. Ознакомьтесь с органами управления, см. Рис. 2 (б).

Поверните выключатель «фрезерования/точения» в режим фрезерования (3) рис. 1.

Загорится индикатор работы станка.

Поверните ручку частоты вращения шпинделя Рис. 2 (б) (1) по часовой стрелке для включения шпинделя. Чем больший угол поворота ручки - тем большую скорость разовьет шпиндель. Вращайте ручку частоты вращения шпинделя по часовой стрелке до конца, чтобы патрон развил максимальную скорость.

Вращайте ручку частоты вращения шпинделя против часовой стрелки до конца, чтобы остановить шпиндель.

Включите шпиндель снова, откройте защитный экран, загорится желтый светодиод и патрон прекратит вращение (проверка работоспособности защиты).

Поверните ручку выбора скоростей по часовой стрелке до конца, желтый светодиод погаснет, после чего станок можно будет перезапустить. Переведите выключатель «фрезерования/точения» среднее положение для отключения станка.

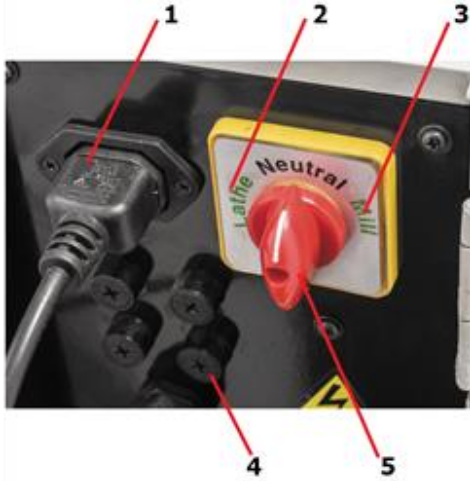


Рис. 1 Задняя панель

1. Штекер питания.
2. Положение точения
3. Положение фрезерования.
4. Предохранитель.
5. Ручка переключения режима работы (среднее положение отключает оба режима).

5. Эксплуатация станка

5.1 Конструкция станка

Ниже приведен список составных частей и органов управления станка. Внимательно ознакомьтесь с расположением и назначением каждого из них. Эти названия будут часто встречаться по ходу инструкции, тщательно запомните их.

Конструкция (токарная часть)

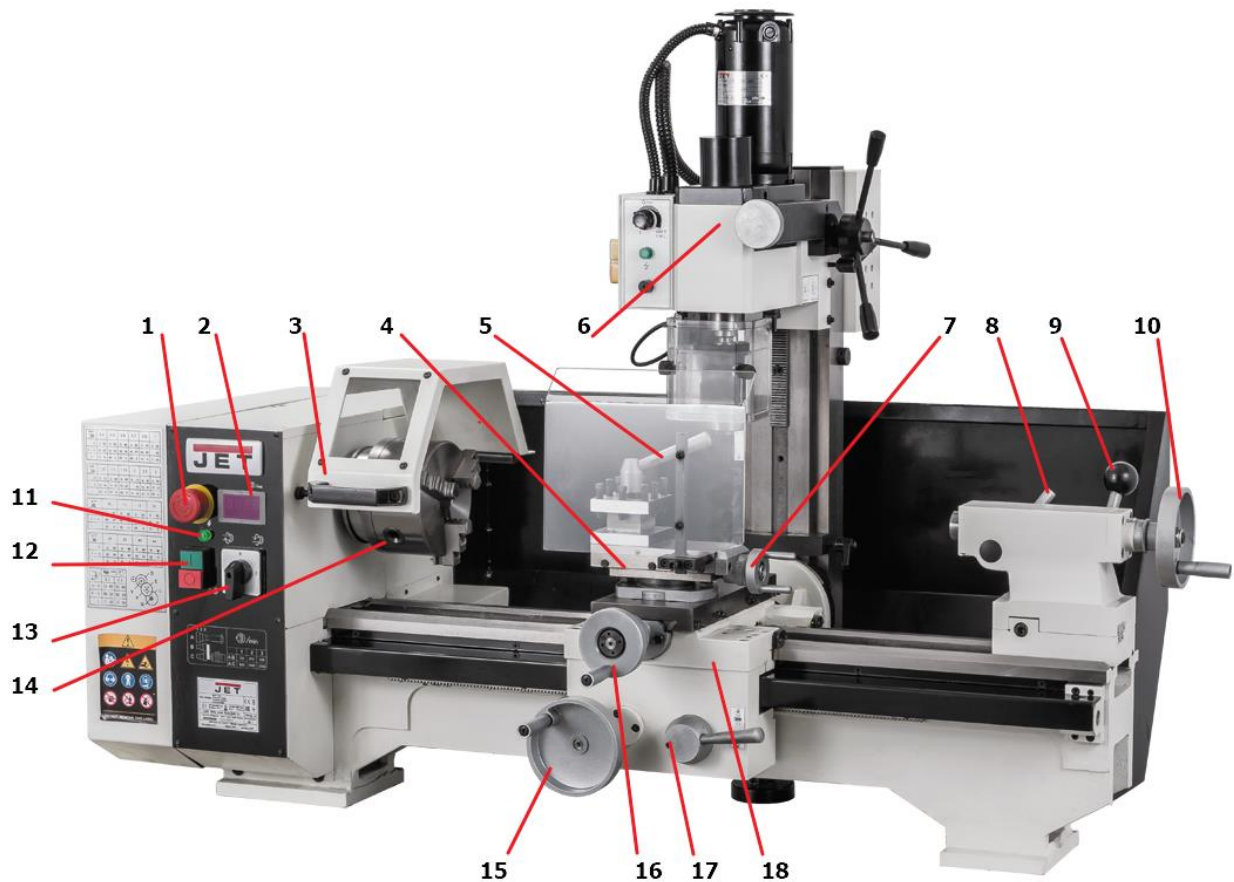


Рис. 2(a)

1. Кнопка аварийной остановки
2. Индикатор частоты вращения шпинделя
3. Защитный экран патрона
4. Поперечный суппорт

10. Ручка пиноли задней бабки
11. Индикатор питания
12. Выключатель ВКЛ/ВЫКЛ
13. Переключатель прямого хода/реверса

Инструкция по эксплуатации токарного станка BD-10DMA

- 5. Резцедержатель
 - 6. Сверлильная/фрезерная приставка
 - 7. Ручка верхнего суппорта
 - 8. Ручка фиксации пиноли задней бабки
 - 9. Ручка фиксации задней бабки
- Конструкция (фрезерная часть)**

- 14. Патрон станка
- 15. Ручка крестового суппорта
- 16. Ручка поперечного суппорта
- 17. Ручка включения маточной гайки
- 18. Суппорт

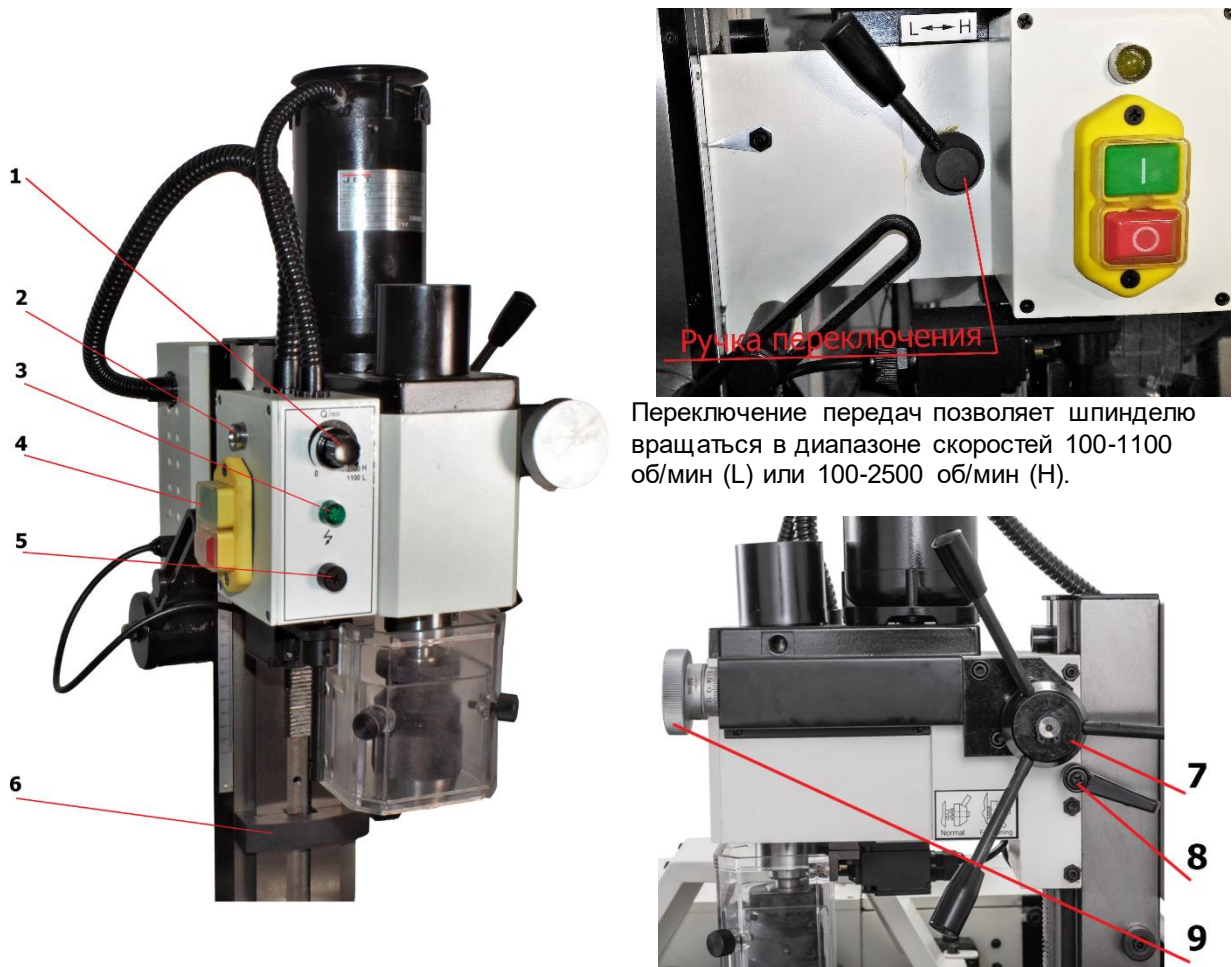


Рис. 2(б)

- 1. Ручка регулировки частоты вращения шпинделя/ выключатель приставки
- 2. Индикатор отказа
- 3. Индикатор напряжения
- 4. Включение/выключение
- 5. Предохранитель
- 6. Стопор глубины фрезеровки
- 7. Рукоять грубой подачи сверления/фрезеровки
- 8. Зажим сверлильной/фрезерной бабки
- 9. Рукоять точной подачи

5.2 Крепление заготовки

Соблюдайте правильность установки кулачков. Зубцы кулачков и архимедова спираль патрона должны находиться в полном зацеплении. Выступающие за габариты патрона кулачки могут сломаться и вылететь в процессе работы (Рис.3).

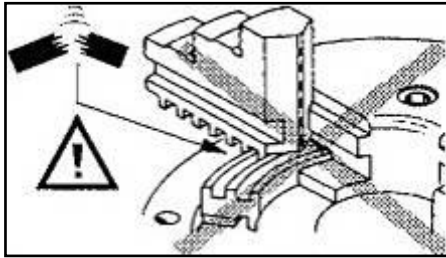


Рис.3

Избегайте консольно зажимать длинные заготовки. Они могут погнуться (Рис.4) или вырваться (Рис.5).

Используйте заднюю бабку или люнет.

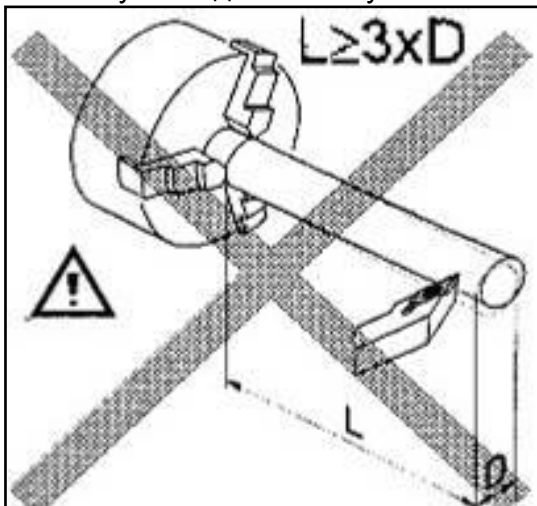


Рис.4

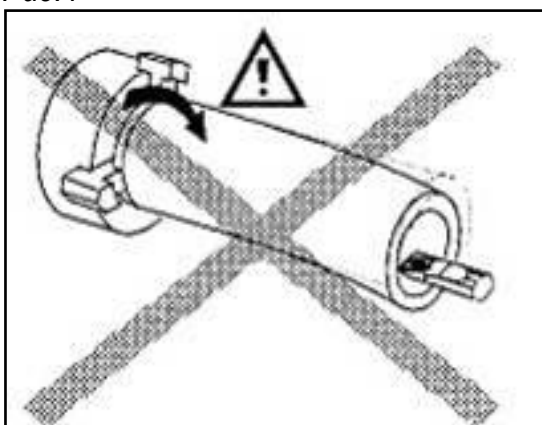


Рис.5

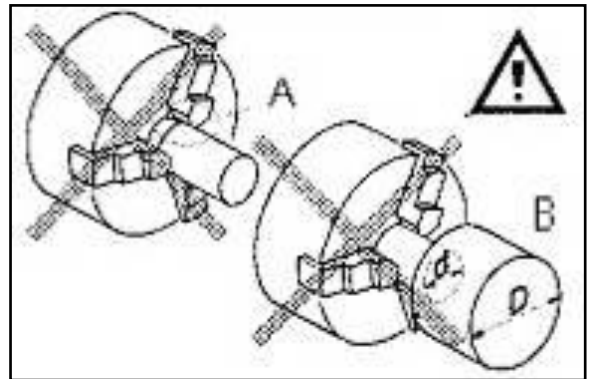


Рис.6

Старайтесь не обрабатывать заготовки с короткой зажимной длиной (А, Рис.6) или небольшого диаметра (В).

Располагайте заготовку лицевой стороной.

5.3 Крепление режущего инструмента

Угол резания только тогда будет иметь необходимое значение, когда режущая кромка резца установлена по центру оси заготовки. Контролировать правильность установки высоты резца с помощью подкладок можно по центру задней бабки. Зажимайте резец в четырехпозиционном резцедержателе, по меньшей мере, двумя винтами. Не затягивайте винты слишком сильно. Избегайте значительного вылета резца.

5.4 Выбор частоты вращения шпинделя

Необходимая частота вращения шпинделя зависит от типа обработки, диаметра обработки, материала заготовки и инструмента.

Рекомендации по выбору числа оборотов действительны для диаметра обработки 10 мм и использования инструмента из P6M5 (быстрорежущая сталь).

Алюминий, латунь	1500 об/мин
Чугун:	1000 об/мин
Сталь (Сталь 15):	800 об/мин
Сталь (Сталь 45):	600 об/мин
Нержавеющая сталь:	300 об/мин

При использовании инструментов из твердых сплавов частота вращения может быть увеличена в 5 раз. Т.е. чем больше диаметр обработки, тем ниже частота вращения.

Например:

Инструкция по эксплуатации токарного станка BD-10DMA

Для стали (Сталь 15) с диаметром 20 мм:
400 об/мин с инструментами из P6M5
2000 об/мин с инструментами из T15K6

Открытие крышки

Поднимите ручку(1) и поверните её против часовой стрелки (2), затем откройте крышку.

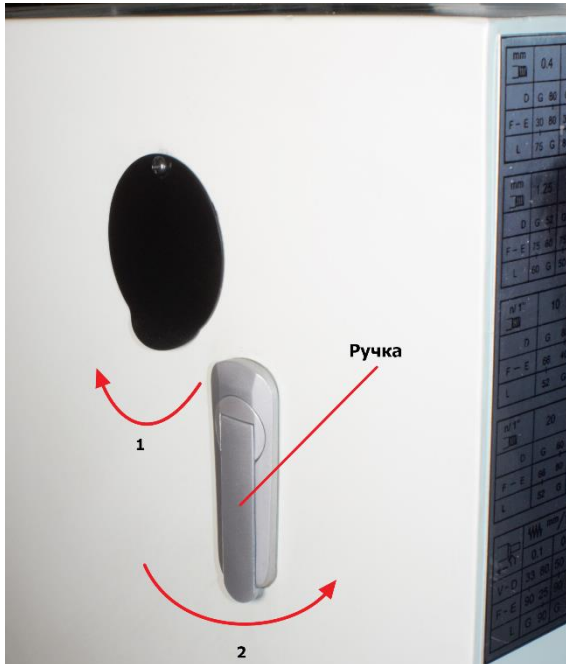


Рис. 7

Установка ремня и настройка частоты вращения шпинделя

Ремень поставляется снятым со станка, установите его самостоятельно.

Примечание: Протрите шкивы от масла перед установкой.

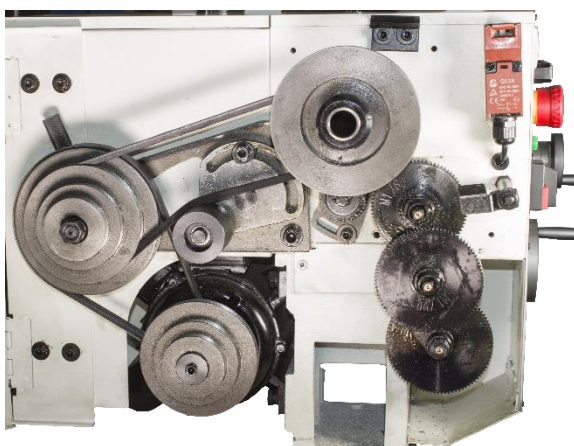


Рис. 8

Станок имеет 6 скоростей. См. рисунок 11.

На рисунке 8 показана установка ремня

для 3 низких скоростей, а на рисунке 9 для 3 высоких скоростей.

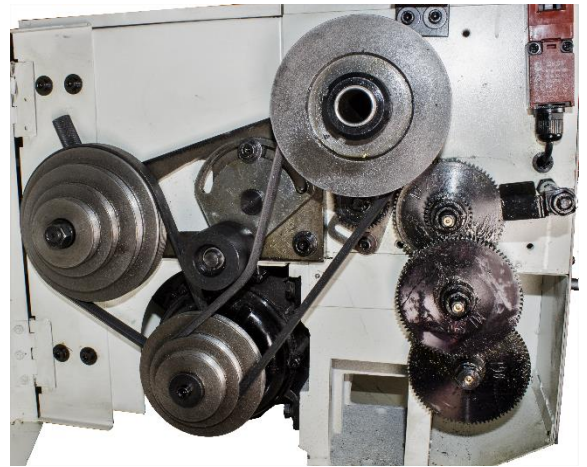


Рис. 9

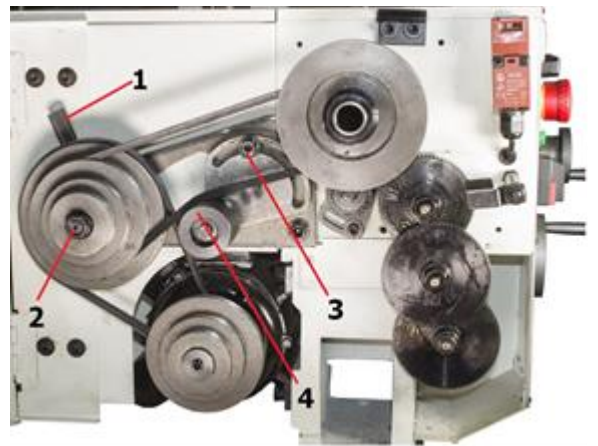


Рис. 10

Для установки и регулировки главной передачи ослабьте гайку M12 (2), вращением настроечной рукоятки (1) по часовой стрелке поликлиновой ремень натягивается; против часовой - ослабляется (рисунок 10).

Для настройки частоты вращения шпинделя ослабьте болт (3) и отведите вниз атяжной ролик (4) (рисунок 10).

	1	2	3
A			
B	A-B	125	210
C	A-C	620	1000

Рис. 11 Таблица частот вращения шпинделя

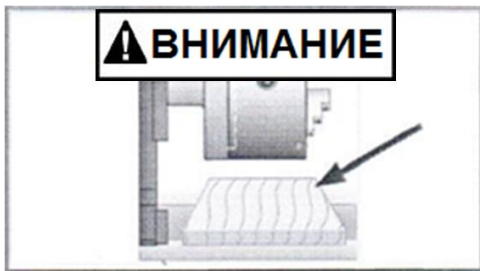
6. Работа на станке

Токарная часть:

Станок BD-10DMA может выполнять множество задач, не все из которых описаны в данной инструкции. Многие из них при некорректном выполнении несут опасность жизни и здоровью. Данный раздел написан с учетом того, что пользователь имеет необходимые знания и опыт работы с подобными станками. При возникновении сложностей в выполнении работы немедленно остановите эксплуатацию!

При нехватке опыта рекомендуется изучение книг, статей или прохождение обучения у опытных операторов перед началом работ.

6.1 Установка/снятие патрона или планшайбы



ВСЕГДА кладите кусок фанеры на направляющие станины перед снятием или установкой патрона. Она прикроет острые края и защитит руки и пальцы от повреждений, при возможном защемлении из-за неосторожности.

Система установки BD-10DMA использует круговую установочную шайбу с увеличенными с одной стороны пазами. При вращении установочной шайбы от оператора, штифты с установочными гайками могут пройти сквозь торец шпинделя. При вращении установочной пластины на оператора, штифты блокируются узкой частью паза, позволяя затянуть установочные гайки, фиксируя таким образом патрон или планшайбу.

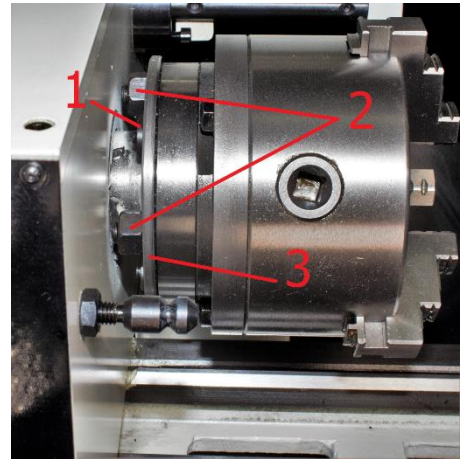


Рис. 12

1- центровочные втулки, 2- установочные гайки, 3- установочный фланец.

Порядок действий для снятия планшайбы или патрона.

ОТКЛЮЧИТЕ СТАНОК ОТ ИСТОЧНИКА ПИТАНИЯ!

Поднимите защитный экран патрона.

Ознакомьтесь с элементами торца шпинделя согласно рисунку 12.

Зафиксируйте патрон/планшайбу рукой или ключом патрона и ослабьте установочные гайки насечками ключом 17 мм. Не отворачивайте гайки до самого конца, поскольку они поцарапают металлический кожух при вращении пластины.

Вращайте установочную шайбу по часовой стрелке до освобождения шпилек.

Аккуратно выньте патрон/планшайбу из торца шпинделя, стараясь соблюдать соосность шпинделя и патрона.

Важно: соблюдать чистоту поверхностей при установке. Любые посторонние предметы между патроном и фланцем шпинделя влияют на точность станка.

Примечание: Поскольку установочные зазоры невелики, для извлечения может понадобиться киянка. Простучите патрон/планшайбу, поверните, простучите, поверните - и так до момента, пока патрон/планшайба выйдет полностью.

Запрещается пользоваться рычагом или металлическим молотком во избежание повреждения станка!

6.2 Неподвижные центры

Для установки неподвижного центра задней бабки выполните следующее:

Убедитесь в отсутствии грязи и масла на неподвижном центре и пиноли задней бабки. Конусы Морзе не могут надежно закрепиться при наличии грязи и масла. Выдвиньте пиноль примерно на 2,5 см. Установите неподвижный центр в пиноль, согласно рисунка 13.

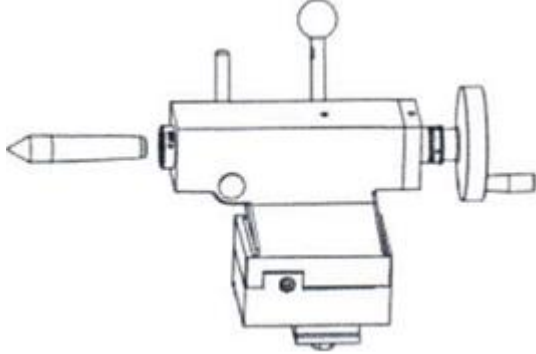


Рисунок 13. Установка неподвижного центра в пиноль задней бабки.

Для снятия неподвижного центра выполните следующее:

Маховиком вращайте пиноль в сторону задней бабки до упора (это позволит пиноли вытолкнуть неподвижный центр). Выньте неподвижный центр из пиноли.

6.3 Задняя бабка

Для перемещение вдоль станины задней бабки выполните следующее:

Ослабьте зажим ручкой(9) рисунок 2(а). Сдвиньте заднюю бабку вдоль станины и зажмите ручку(9), для закрепления задней бабки в нужном положении.

Установка смещения

Два винта настройки смещения перемещают заднюю бабку в сторону от центральной линии.

Для смещения задней бабки выполните следующее:

Ослабьте зажим задней бабки, ручкой(9) рисунок 2(а) и шестигранным ключом на 3 мм отверните зажимной винт (рисунок 14) на несколько витков.

Ослабьте настроечные винты (рисунок 14) шестигранным ключом на 6 мм.

Смещение в лево или в право осуществляется закручиванием одного и ослаблением другого винта.

После настройки затяните зажимной винт, зажмите ручку(9) рисунок 2(а) и аккуратно протяните настроечные винты

(1).

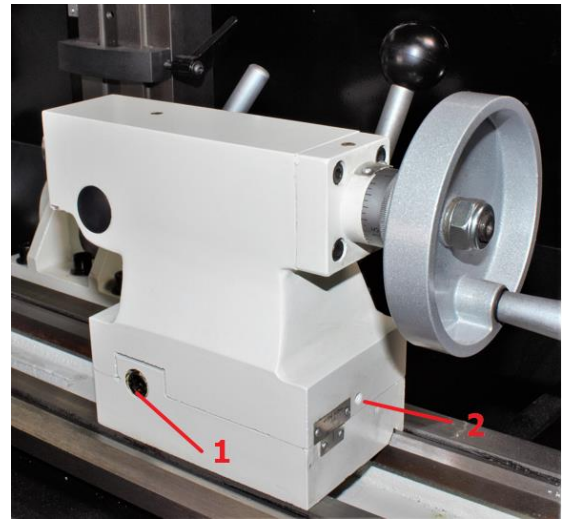


Рис. 14. Настройка смещения задней бабки: 1- настроечные винты, расположены симметрично друг к другу, 2 зажимной винт

6.4 Крестовый суппорт

Ручка крестового суппорта

Ручка крестового суппорта (15) рисунок 2(а) перемещает салазки влево и вправо вдоль станины. Такой тип ручного управления необходим для настройки станка для вращения или при желании оператора управлять этим перемещением вручную.

Поперечный суппорт

Поперечный суппорт перемещается перпендикулярно продольной оси и для измерения величины перемещения используется шкала маховика с ценой деления 0,05 мм.

Настройка:

Отдайте суппорт маховиком от стартового положения на минимум 0,30 мм, затем верните его обратно в стартовое положение.

Примечание: Эта процедура устраняет свободный ход (люфт) ходового винта, что позволит точнее измерять ход суппорта.

Удерживая маховик, вращайте шкалу так, чтобы отметка "0" совпала с измерительной риской поперечного суппорта. Пока вы избегаете люфта, перемещая маховик в том же направлении, шкала маховика обеспечит необходимую точность.

Инструкция по эксплуатации токарного станка BD-10DMA

После отдаления поперечного суппорта от заготовки, помните об устранении люфта перед тем, как переместить суппорт к "0" отметке для следующей операции.

Верхний суппорт

Подобно поперечному суппорту, на крестовом суппорте нанесена шкала с ценой деления 0,05 мм. Верхний суппорт можно повернуть на заданный угол и точить конусные поверхности.

Настройка крестового суппорта:

Для поворота крестового суппорта ослабьте винты поворотной пластины в нижней части суппорта, изображенные на рисунке 16.

Поверните крестовой суппорт на необходимый угол по шкале, в нижней части суппорта.

Затяните винты и проверьте величину угла поворота, чтобы убедиться в отсутствии смещения при затяжке. Используйте ручку (7) рисунок 2(а) для перемещения крестового суппорта назад и вперед по новой оси. Подобно настройке поперечного суппорта убедитесь в отсутствии люфта перед установкой шкалы на "0", в противном случае измерения будут неточны.

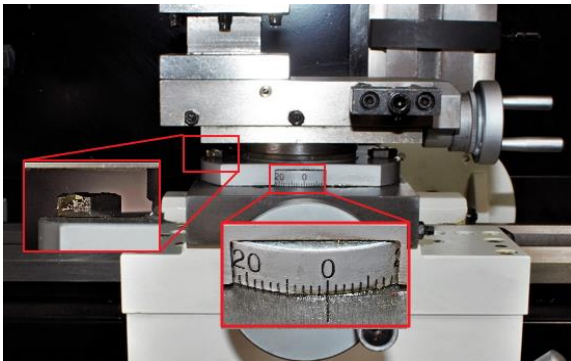
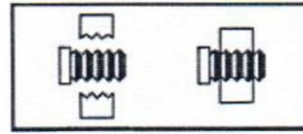


Рис. 16. Поворот верхнего суппорта
Ручка маточной гайки

Ручка маточной гайки (17) рисунок 2(а) вводится в зацепление перемещением рычага вправо. Ручка маточной гайки включает автоподачу для точения и нарезания резьбы резцом.



лево право

Рис. 17 Пиктограмма ручки маточной гайки

6.5 Смена шестерен для нарезания резьбы и автоподачи

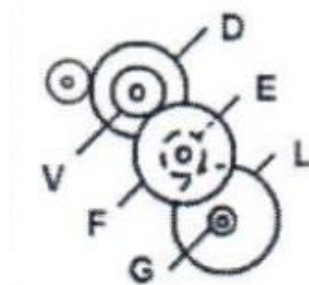


Рис. 18 Схема установки шестерней на валах

На панели передней бабки помещены таблицы поясняющие подбор комплектов шестерен для разных скоростей подачи. Три вида применений разбиты на две категории таблиц - вращение и нарезание резьбы.

Таблицы вращение: Скорости, приведенные в таблице вращения, подходят для большинства применений.

Таблица скоростей автоподачи

	0,1	0,2
V-D	33-80	50-80
F-E	 90 25	 90-33
L	 G-90	 G-90

Инструкция по эксплуатации токарного станка BD-10DMA

Таблицы метрических резьб

мм	0,4	0,5	0,6	0,7	0,8	1
D	G-80	G-80	G-80	G-80	G-52	G-66
F-E	30-80	30-60	30-50	42-60	60-80	60
L	75-G	G-80	G-80	G-80	G-75	G-80

мм	1,25	1,5	1,75	2	2,5	3
D	G-52	G-66	G-80	G-70	G-80	G-80
F-E	75-80	75-80	70-80	80	75-80	75-25
L	60-G	50-G	40-G	G-40	30-G	40-G

Таблицы дюймовых резьб

n/1"	10	11	14	19
D	G-80	G-80	G-80	G-80
F-E	60-40	60-40	75-50	75-25
L	52-G	52-G	66-G	75-G

n/1"	20	22	40	44
D	G-60	G-80	G-80	G-80
F-E	66-80	60-80	33-52	30-52
L	52-G	52-G	80-G	80-G

Используя шестерни согласно таблицам резьбы, можно настроить подачу для нарезания резьбы.

Чтение таблиц резьбы:

В левой верхней ячейке каждой таблицы поясняется, для какого вида резьбы эта таблица - метрической или дюймовой.

Ячейки верхнего ряда каждой таблицы (исключая верхнюю левую ячейку) указывают на шаг резьбы.

Ячейки в левой колонке отображают положение шестерней на каждом валу.

Линии между шестернями "D" и "E" и шестернями "F" и "L" в таблице указывают на место зацепления шестерней.

При доставке станка с завода, шестерни установлены для хода 0,1 мм за оборот шпинделя.

На каждом валу есть две позиции для размещения шестерен - передняя и задняя.

Передняя и задняя позиции должны быть заняты для нормальной работы станка.

Хорошим примером является пустое место справа от шестерни "F" в таблице метрических резьб.

Несмотря на пустое место в таблице, в этом положении должна находиться прокладка. Она не указана в таблице, поскольку в ней перечислены только АКТИВНЫЕ элементы.

Примечание: в некоторых случаях более мелкие шестерни могут быть использованы в качестве прокладок на регулируемых валах. В таком случае маленькие шестерни не зацепляются с более крупными.

На Рисунке 26 изображен профиль для скорости подачи 0,1 мм. Обратите внимание, как шестерни зацепляются согласно местам, указанным в таблице.

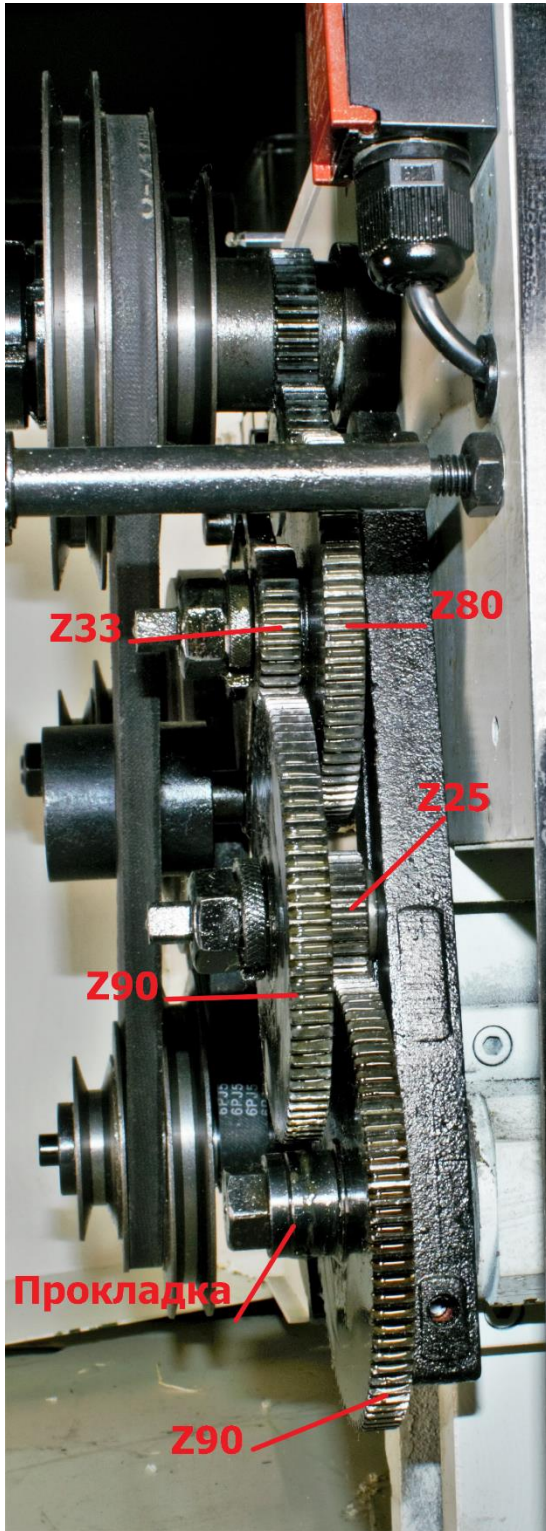


Рисунок 26 Положение шестерен для подачи на 0,1 мм

6.6 Левая резьба и обратная подача для резки

Станок может быть настроен для нарезания правой и левой резьбы. См. рисунки 27/ 28/ 29

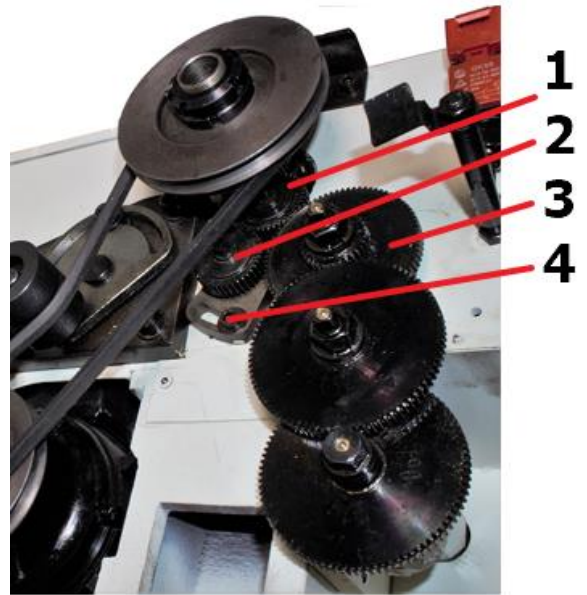


Рис. 27 Правая резьба
1- прямая шестерня, 2- паразитная шестерня, 3- шестерня D, 4- фиксирующий винт

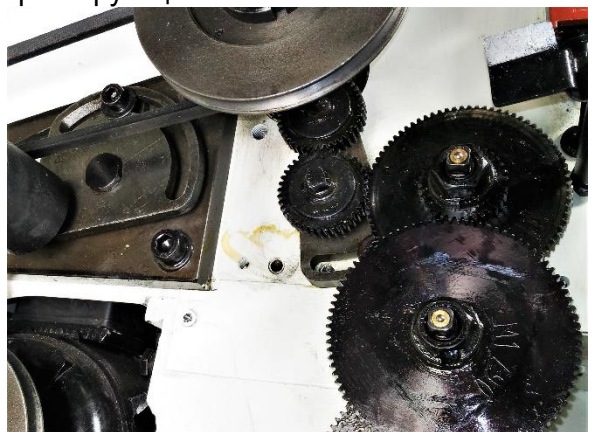


Рис. 28 Левая резьба

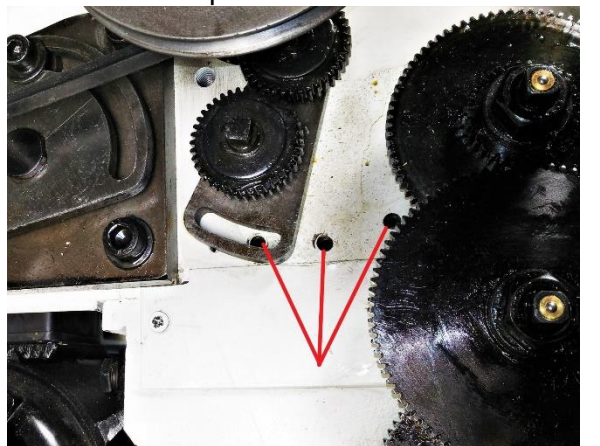


Рис. 29 Отверстия фиксирующего винта
Когда прямая шестерня и шестерня D в зацеплении, работает режим прямой резьбы, см. Рисунок 27
При зацеплении паразитной шестерни и

Инструкция по эксплуатации токарного станка BD-10DMA

шестерни D, работает режим левой резьбы, см Рисунок 28

Конструкцией предусмотрены три отверстия для фиксирующего винта, см. Рисунок 29

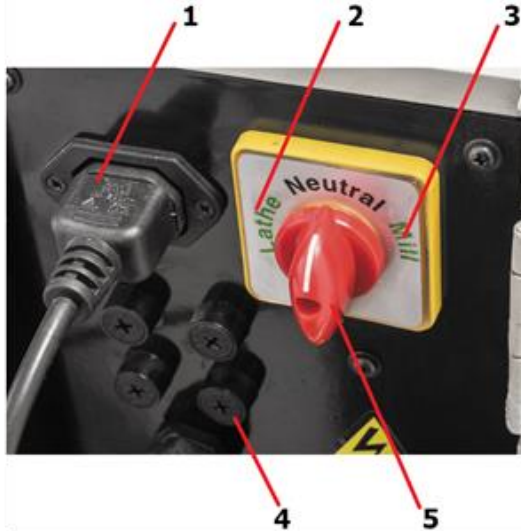
Важно: прямая шестерня и паразитная шестерня не могут находиться в зацеплении с шестерней D одновременно, в противном случае, шестерни будут повреждены.

6.7 Фрезерная приставка

Переключение сверления/фрезеровки

Станок может выполнять как сверление, так и фрезеровку.

Вставьте штепсель фрезерной бабки в разъем (1), и поверните переключатель «токарный/фрезерный» вправо, в режим фрезерования.



На крестовом суппорте предусмотрен зажимной винт в правой передней части. Этот болт фиксирует суппорт в неподвижном положении для повышения жёсткости при выполнении торцевого фрезерования. Перед перемещением вручную или включением автоподачи этот зажим необходимо ослабить.

Смена патронов

Сверлильный патрон может быть снят и заменен на опциональный цанговый патрон для фрезерования.

Порядок действий при замене:

Отключите станок от источника питания!

Снимите шпиндельный колпачок, изображенный на рисунок 30.

Примечание: если не получается снять колпачок руками - простучите его аккуратно рукой с боковых сторон.



Рис. 30

Используйте гаечный ключ на 19 мм для ослабления зажимной тяги (шомпол).

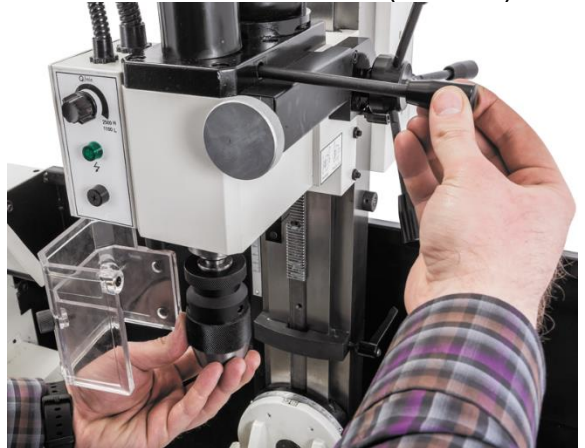


Рис. 31

Для блокировки шпинделя используйте блокировочный штифт (рисунок 31) Медным или деревянным молотком, через смягчающую прокладку, простучите конец зажимной тяги как показано на рисунке 32. Патрон ослабится.

Инструкция по эксплуатации токарного станка BD-10DMA



Рис. 32

Удерживая патрон одной рукой, выкрутите свободной рукой зажимной тягу и выньте его из конуса шпинделя. Установите цанговый патрон в конус шпинделя.

Закрутите зажимной тягу. Закрепите цанговый патрон гаечным ключом и затяните гайку затяжного винта без лишнего усилия. Не перетягивайте зажимной тягу - это создаст трудности при снятии патрона.

Настройка защитного экрана

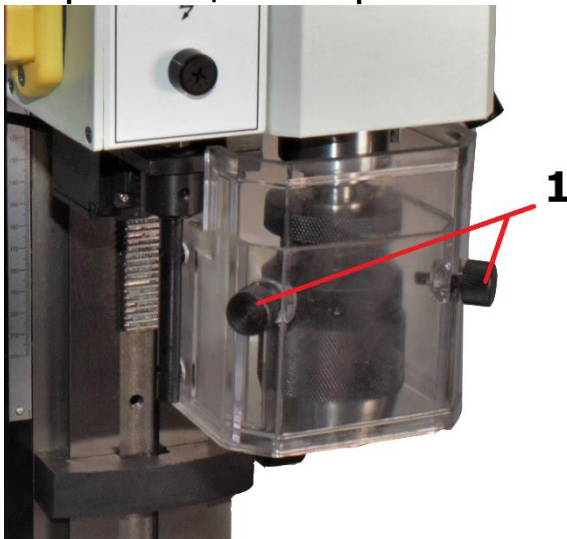


Рис. 33
Ослабление/затяжка двух винтов (1) для настройки положения защитного экрана.

Настройка угла наклона стойки

Сверлильная/фрезерная часть может поворачиваться на угол до плюс-минус 45 градусов.



Рис. 34 Шкала угла наклона стойки



Рис. 35 Гайка фрезерной приставки
Для изменения угла наклона стойки необходимо, надёжно удерживая фрезерную приставку, отпустить гайку сзади, ключом из набора. После установки нужного угла хорошо затянуть гайку.

Подготовка суппорта к фрезерованию

Для фрезерования необходимо установить пластину с Т-образными пазами. Снимите верхний суппорт: для этого отпустите винты поворотной пластины верхнего суппорта, разверните его перпендикулярно направляющим станины и выкрутите винты полностью. Выкрутите заглушки указанные на рисунке 36, установите пластину с Т-образными пазами.

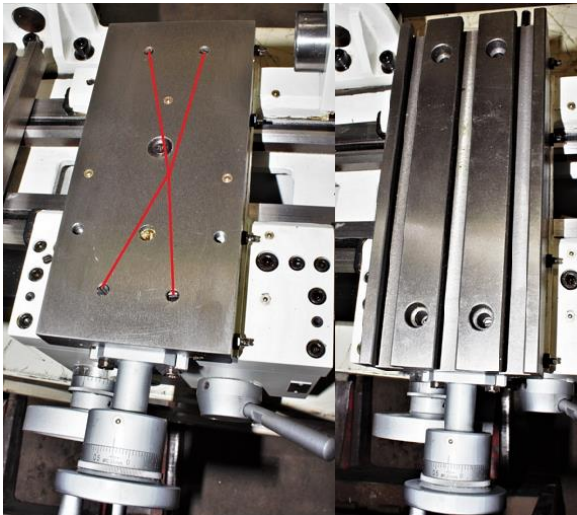


Рис. 36

7. Техническое обслуживание

7.1 Смазка

Станок имеет несколько контактных поверхностей, которые требуют смазки для продолжительной беспроблемной работы. Помимо мест смазки, указанных в данном разделе, станок снабжен подшипниками, заключенными в корпус и не требующими смазки. Не трогайте их до необходимости замены.

Перед нанесением смазки очистите грязь, мусор и стружку во избежание попадания их между движущимися частями.

ОТКЛЮЧИТЕ СТАНОК ОТ ИСТОЧНИКА ПИТАНИЯ ПЕРЕД ПРОВЕДЕНИЕМ СМАЗКИ !

Примечание: Сменные шестерни и шариковые масленки требуют одного и того же типа масла.

На рисунке показаны места расположения прессмаслёнок. Смазка производится каждый 81 час работы.

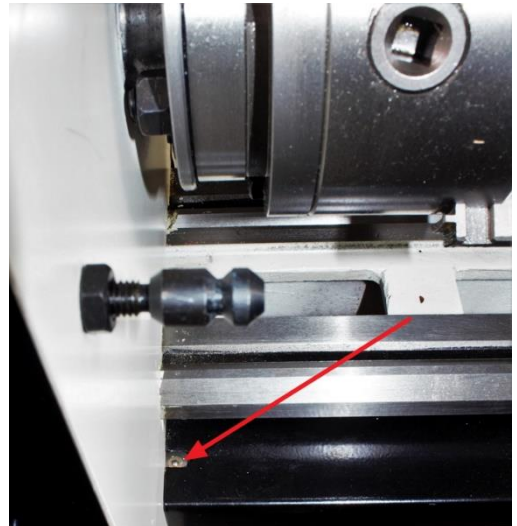


Рис. 37

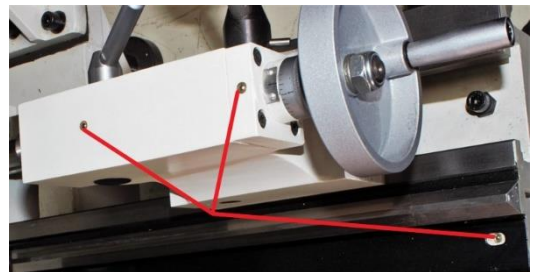


Рис. 38

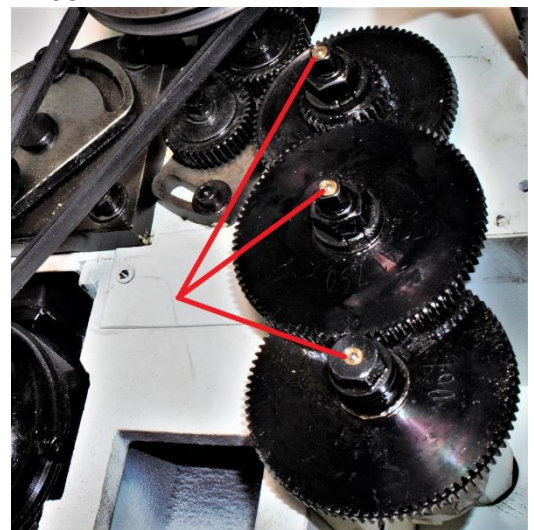


Рис.39

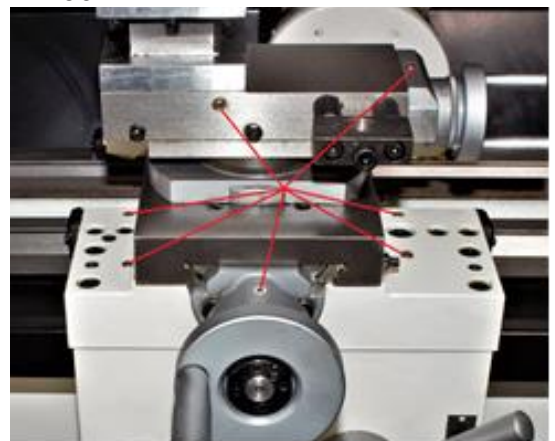


Рис. 40

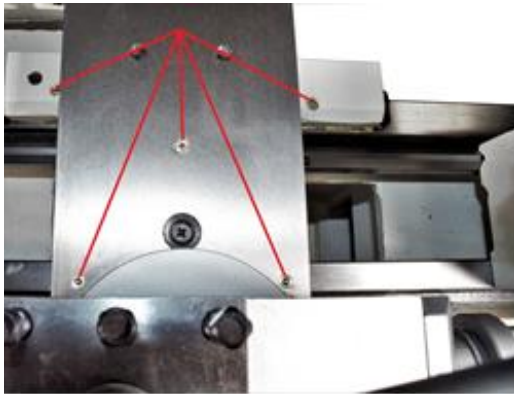


Рис. 41

7.2 Шпильки

Для настройки зазоров крестового суппорта используются настроечные шпильки

Шпильки поперечного суппорта —

настраиваются натяжением и ослаблением пяти винтов, расположенных с правой стороны суппорта (показаны на рисунке 42).

Ослабьте контргайки перед настройкой болтов. Шпилька фиксируется установочными винтами. НЕ ПЕРЕТЯГИВАЙТЕ ИХ. Шпилька считается настроенной при небольшом трении при повороте маховика. Этот трение должно одинаково распределяться между четырьмя установочными винтами, поэтому настраивайте их все равномерно.

Шпильки верхнего суппорта — четыре винта шпилек крестового суппорта настраивают его натяжение (Рисунок 42). Эти винты удерживаются контргайками. Для настройки ослабьте контргайки и затяните болты так, чтобы при вращении маховика появлялось легкое трение. После настройки необходимого натяжения затяните гайки, удерживая винты ключом в неподвижном положении.

Шпильки крестового суппорта — имеют четыре затяжных винта для передних и задних шпилек (см. рисунки 43 и 44).

Перед настройкой шпилек салазков, ослабьте передний блокировочный рычаг поворотом его против часовой стрелки. Важно затягивать винты равномерно. При вращении маховика в задней части станка должно ощущаться легкое трение.

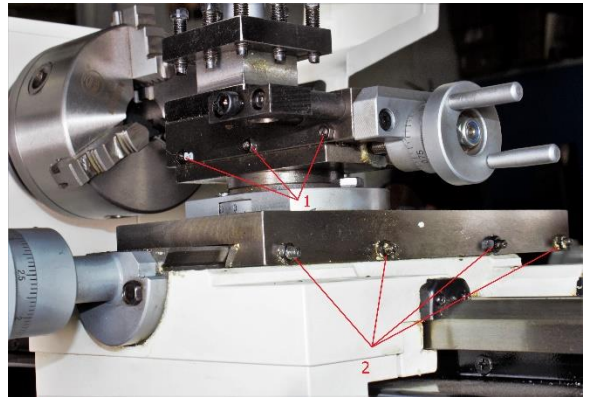


Рис. 42 Шпильки поперечного и верхнего суппортов.

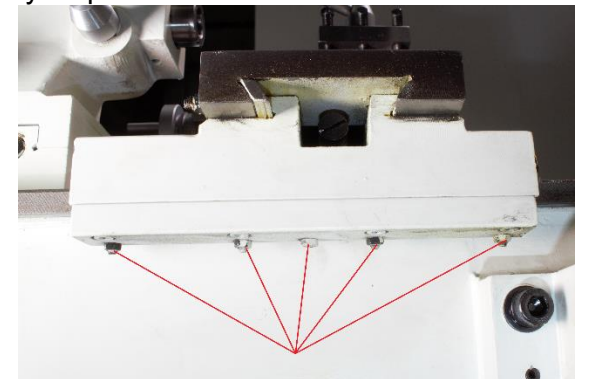


Рис. 43 Шпильки крестового суппорта сзади.

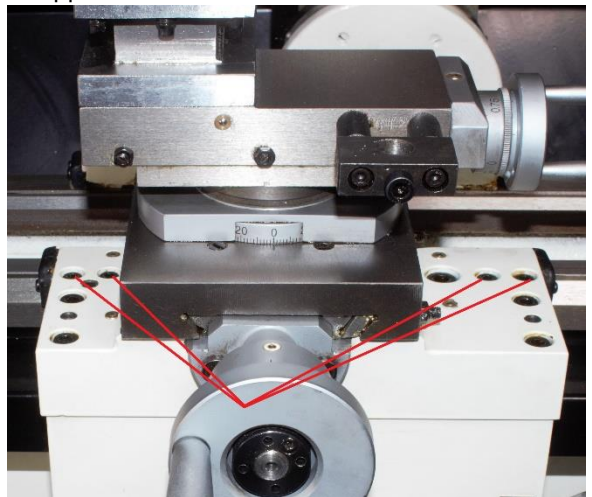


Рис. 44 Шпильки крестового суппорта спереди

Настройка подшипников шпинделя

Станок поставляется с настроенными изготовителем подшипниками. В случае возникновения чрезмерного осевого люфта шпинделя и плохого качества поверхности заготовки (дробит), можно провести настройку подшипников для устранения осевого люфта и устранения дефектов поверхности заготовки.

Порядок действий:

1. Запустите станок на 20 минут в работу

Инструкция по эксплуатации токарного станка BD-10DMA

для достижения им нормальной рабочей температуры.

2. Отключите станок от источника питания!

3. Ослабьте две стопорных гайки шпинделя (1) на один полный оборот против часовой стрелки (см Рисунок 48)

4. Поместите деревянный блок с внешней стороны шпинделя, и ударьте его (см. рисунок 49).

Цель в выталкивании шпинделя настолько, чтобы осевой люфт ощущался рукой на ощупь.

5. Вращайте стопорные гайки шпинделя по часовой стрелке для затяжки, поверните 3-х кулачковый патрон со шпинделем, проверьте преднатяг подшипников .

Шпиндель должен встать без зазора, вращаясь с лёгким сопротивлением. Несколько раз ослабьте и затяните стопорные гайки шпинделя.

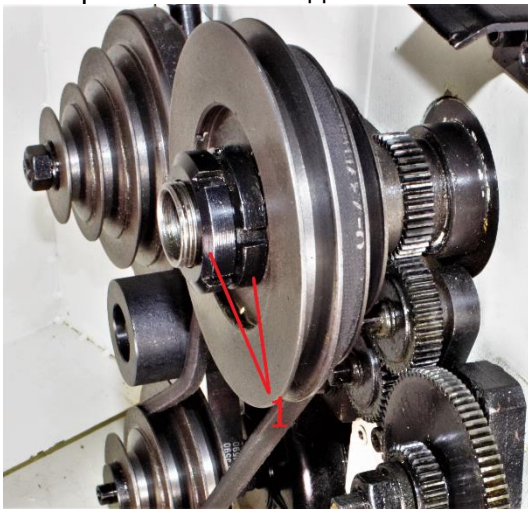


Рис. 48



Рис. 49

Для подтверждения корректности настройки подшипников:

1. Установите все снятые части станка на место и подготовьте его к работе.

2. Установите патрон и затяните кулачки в центре.

3. Установите среднюю скорость вращения шпинделя.

4. Запустите станок на 20 минут.

5. Отключите шпиндель, прекратите подачу питания, замерьте температуру шпинделя:

- если торец шпинделя чуть теплый на ощупь - настройка выполнена правильно;

- если температура торца шпинделя выше терпимой, значит, настройка выполнена не верно. Слишком туго затянуты подшипники и необходимо повторить процедуру настройки т.к. это вызовет повреждения бабки или подшипников. При повторе процедуры затяните внутреннюю круглую гайку не так сильно.

Устранение неисправностей Мотор не работает

*Нет тока-

Проверить соединительные провода и предохранитель.

*Дефект мотора, выключателя или кабеля - вызвать электрика.

Сильная вибрация станка

*Не сбалансирована заготовка – сбалансировать, уменьшить число оборотов.

*Плохо зажата заготовка – увеличить длину зажима или диаметр, использовать заднюю бабку.

*Плохо зажат инструмент – уменьшить вылет инструмента.

*Люфт суппорта – отрегулировать регулировочные планки.

*Направляющие суппорта работают всухую – смазать направляющие.

*Затупилась режущая кромка инструмента –

заточить или заменить инструмент.

*Давление резания слишком велико – уменьшить глубину или длину резания.

Накаляется резец

*Скорость резания слишком высока – снизить число оборотов.

*Износилась режущая кромка инструмента-

заточить инструмент.

Конусность заготовки

*Смещена задняя бабка – выставить заднюю бабку.

Инструкция по эксплуатации токарного станка BD-10DMA

*Перекошена станина станка –
поверхность натяжения должна быть
равной.

Не работает автоматическая подача

*Сломан штифт – заменить штифт.