



### Схема сборки основания «Корвет 11М»

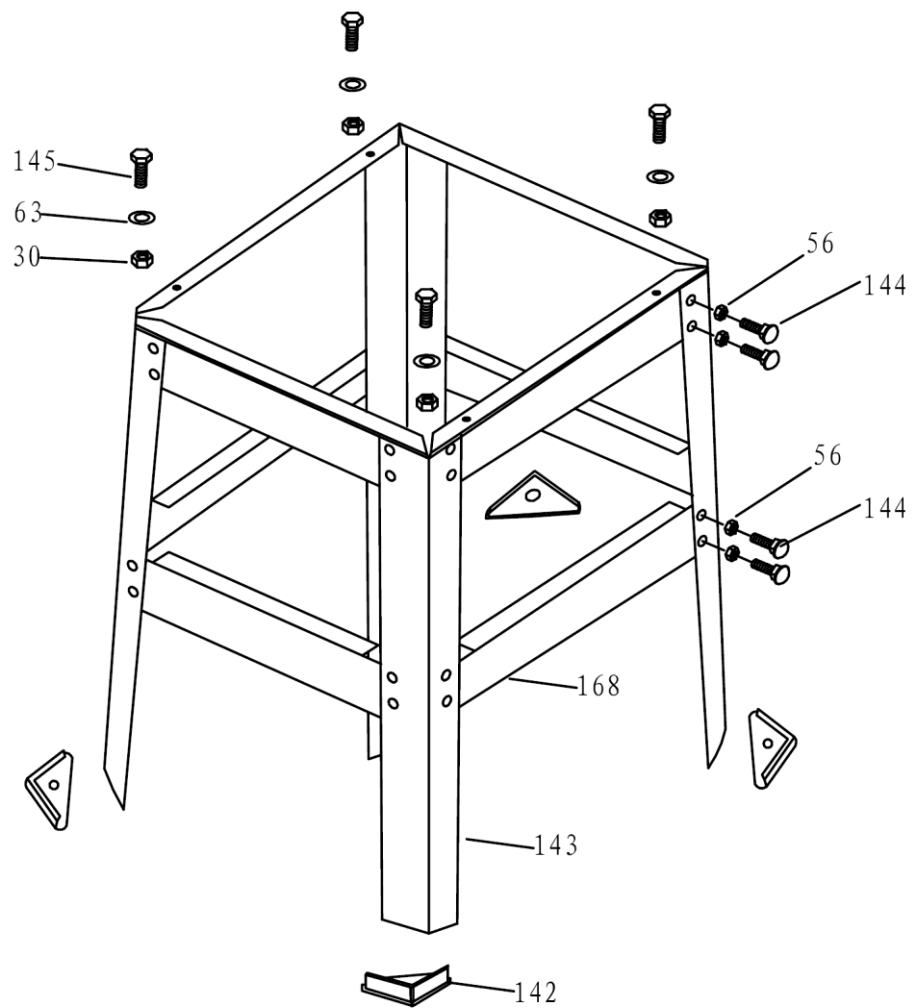


Рис. 2

### Схема сборки электродвигателя «Корвет 11М»

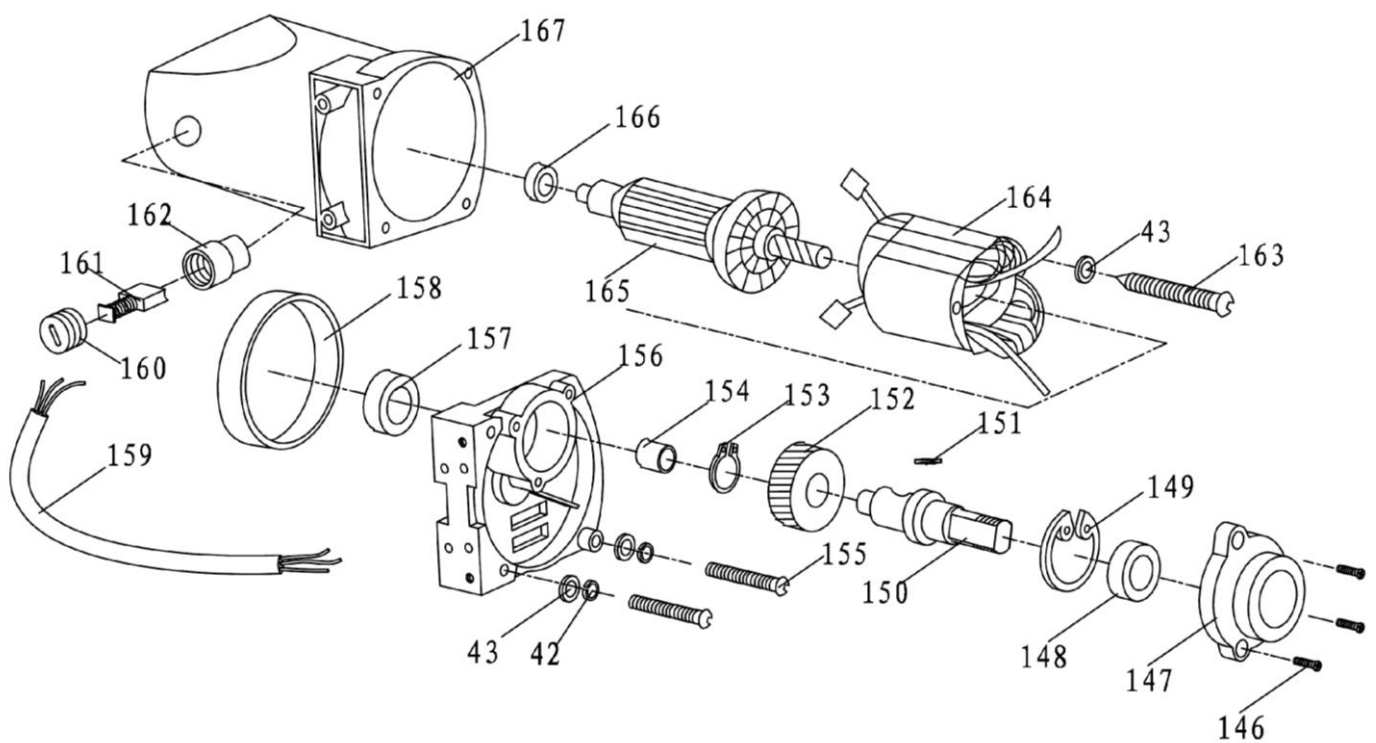


Рис. 3

### Детали сборки «Корвет 11М» (Рис. 1, 2, 3)

\*- позиция по схеме сборки

№*	Код	Наименование	№*	Код	Наименование
1	137258	Пускатель магнитный	63		Шайба
2	137259	Корпус магнитного пускателя	64	137321	Скоба поворотная
3		Шайба	65	137322	Винт
4	137261	Винт	66	137323	Шайба
5	137262	Реле тепловое	67	137324	Штифт подпружиненный
6	137263	Прокладка	68	137325	Винт
7	137264	Коробка распределительная	69	137326	Винт
8	137265	Наклейка	70	137327	Пластина двигателя
9	137266	Подушка	71	137328	Кольцо стопорное
10	137267	Винт	72	137329	Фланец внутренний
11		Шайба	73		Диск пильный
12	137269	Корпус	74	137331	Фланец внешний
13	137270	Пластина пружинная	75	137332	Гайка
14	137271	Опора пластины	76	137333	Тяга
15	137272	Патрубок пылесборника	77		Шайба
16	137273	Шнур питания	78	137335	Планка удлинительная
17	137274	Муфта шнура питания	79	137336	Винт
18	137275	Зажим шнура питания	80	137337	Винт
19	137276	Винт	81	137338	Соединитель
20	137277	Шайба	82	137339	Зажим фиксирующий
21	137278	Клипса пружинная	83	137340	Винт
22	137279	Держатель	84	137341	Винт
23		Гайка	85	137342	Винт
24	137281	Винт	86	137343	Консоль пластины двигателя
25	137282	Пластина направляющая	87	137344	Зажим фиксирующий нижний
26		Гайка	88	137345	Расклинователь
27	137284	Сектор зубчатый	89	137346	Пластина расклинователя
28	137285	Винт	90	137347	Штифт пружинный
29	137286	Рукоятка маховика	91	137348	Стол рабочий
30	137287	Гайка	92	137349	Шкала
31	137288	Наклейка	93	137350	Винт
32	137289	Маховик подъема и наклона диска	94	137351	Винт
33	137290	Пружина	95	137352	Ручка фиксации
34	137291	Штифт	96	137353	Штифт стопорный
35	137292	Винт подъема диска	97	137354	Пружина
36	137293	Шайба	98	137355	Шайба
37	137294	Гайка	99	137356	Накладка
38	137295	Скоба	100	137357	Сектор зубчатый левый
39	137296	Ограничитель	101	137358	Разъем
40	137297	Ограничитель угла наклона	102	137359	Штифт ограничительный
41	137298	Винт	103	137360	Пружина двойная
42	137299	Шайба	104	137361	Сектор зубчатый правый
43		Шайба	105	137362	Направляющая
44	137301	Винт	106	137363	Крышка блокирующая
45	137302	Шайба	107	137364	Винт
46	137303	Втулка	108	137365	Сектор зубчатый левый
47	137304	Гайка	109	137366	Сектор зубчатый правый
48	137305	Винт	110	137367	Рукоятка фиксации
49	137306	Указатель	111	137368	Винт
50	137307	Гайка	112	137369	Стекло
51	137308	Скоба соединительная	113	137370	Штифт
52	137309	Винт	114	137371	Штифт
53	137310	Фиксатор угла наклона	115	137372	Ручка регулировочная
54	137311	Шайба	116	137373	Консоль подвижная
55	137312	Втулка стопорная	117	137374	Кулачок
56		Гайка	118	137375	Упор передний
57	137314	Винт	119	137376	Накладка
58	137315	Серьга	120	137377	Болт
59	137316	Винт	121	137378	Упор параллельный
60	137317	Соединитель	122	137379	Тяга
61	137318	Опора скобы	123	137380	Пластина
62	137319	Винт	124	137381	Пружина

\*- позиция по схеме сборки

№*	Код	Наименование	№*	Код	Наименование
125	137382	Упор задний	151	137408	Шпонка
126	137383	Болт	152	137409	Шестерня
127	137384	Шайба	153	137410	Кольцо стопорное
128	137385	Шайба	154	137411	Подшипник
129	137386	Штифт	155	137412	Винт
130	137387	Гайка	156	137413	Щит промежуточный
131	137388	Заглушка левая	157	137414	Подшипник
132	137389	Ручка	158	137415	Кольцо
133	137390	Направляющая	159	137416	Кабель питания
134	137391	Заглушка правая	160	137417	Крышка щеткодержателя
135	137392	Упор	161	137418	Щетка
136	137393	Штифт	162	137419	Щеткодержатель
137	137394	Кожух защитный	163	137420	Винт
138	137395	Болт	164	137421	Статор
139	137396	Толкатель	165	137422	Ротор
140	137397	Ключ гаечный 1	166	137423	Подшипник
141	137398	Ключ гаечный 2	167	137424	Корпус двигателя
142	137399	Опора стойки основания	168	137425	Боковые скобы А, Б, С, Д
143	137400	Стойка основания	<b>170</b>	<b>137300</b>	<b>Упор поперечный в сборе</b>
144	137401	Винт	<b>171</b>	<b>137268</b>	<b>Упор параллельный в сборе</b>
145	137402	Болт	<b>172</b>	<b>137320</b>	<b>Антиотбрасыватель в сборе</b>
146	137403	Винт	<b>173</b>	<b>137334</b>	<b>Маховик в сборе</b>
147	137404	Кожух подшипника	<b>174</b>	<b>137280</b>	<b>Основание в сборе</b>
148	137405	Подшипник		137283	Кольцо
149	137406	Кольцо стопорное		137313	Кольцо
150	137407	Шпиндель			