

POWERMATIC®

**15HH
15SC**

Рейсмусовый станок

Оригинал:
GB
Operating Instructions

Перевод:
D
Gebrauchsanleitung

F
Mode d'emploi

RUS ✓
Инструкция по
эксплуатации

Артикул: 1791213-RU-M
1791213-RU
1791213SC-RU
1791213SC-3RU



JPW Industries Inc
427 New Sanford Road, LaVergne, Tennessee, USA, 37086



Сделано на Тайване

2020-04

Оглавление

Оглавление.....	2
Предупреждение об опасности	3
Устройство станка.....	4
Технические характеристики	5
Распаковка.....	5
Установка и сборка	6
Маховик.....	6
Удлинение стола	6
Вытяжной штуцер.....	7
Подключение к электросети	7
Удлиняющий кабель	7
Настройка	8
Натяжение ремня	8
Ролики стола.....	8
Строгальный вал	9
Замена или переустановка строгальных ножей	9
Проверка параллельности рабочего стола по отношению к строгальному валу	10
Ролики рейсмусового станка	10
Горящие отдачи планки (гребенка).....	10
Натяжение пружины роликов подачи и разгрузки.....	10
Регулировка высоты ролика подачи, стружколомателя и ролика разгрузки	11
Регулировка высоты ролика разгрузки.....	11
Регулировка высоты ролика подачи.....	12
Регулировка высоты стружколомателя.....	12
Щиток для стружки	12
Регулировка скорости подачи	12
Ролики обратной подачи	13
Глубина резания.....	13
Техническое обслуживание	13
Смазка	13
Устранение неисправностей: технологические проблемы	15
Устранение неисправностей: проблемы механизмов станка	16
Блокировка переключателя	18
Принадлежности	18
Профилактическое техническое обслуживание.....	18



Предупреждение об опасности

Использование рейсмусового станка (а также других станков) подразумевает наличие определенной опасности. При эксплуатации станка будьте внимательны и осторожны. Пренебрежение общими мерами предосторожности или игнорирование их может привести к травме оператора.

Прочтите, уясните и следуйте указаниям по технике безопасности и инструкциям по эксплуатации, приведенным в данном руководстве. Учтите ограничения и опасности, связанные с эксплуатацией станка.

Электрическое заземление. Убедитесь, что станина станка заземлена, а во внутренней электропроводке имеется заземляющий провод. В случае использования кабеля и штекера, убедитесь, что штекер с контактом для заземления подключается к подходящему заземлению. Следуйте процедуре заземления, прописанной в электротехнических правилах и нормах. При подключении станка к сети с плавкими предохранителями, используйте предохранители с задержкой на срабатывание с маркировкой «D».

Защита глаз. Надевайте специальные щитки или очки для защиты глаз. (ПРИМЕЧАНИЕ: обычные очки являются только ударостойкими, но не являются защитными.)

Индивидуальная защита. Перед работой на станке снимите галстук, кольца, наручные часы и другие украшения, закатайте рукава выше локтей. Снимите свободную верхнюю одежду, спрячьте длинные волосы. Следует носить специальную защитную обувь. Если уровень издаваемого шума превышает разрешенные значения, приведенные в разделе 1910.95 Закона о технике безопасности и гигиене труда, используйте средства защиты органов слуха. Не носите перчатки.

Защитные ограждения. Защитные ограждения станка должны быть на своих местах во время выполнения любых работ на станке. Если ограждения сняты для проведения технического обслуживания, НЕ РАБОТАЙТЕ НА СТАНКЕ, пока ограждения не будут установлены на место.

Размещение станка. Разместите станок таким образом, чтобы зона возможной отдачи заготовки не находилась на одной линии с проходами, дверными проемами, блоками промывки и другими рабочими зонами. Не подвергайте станок воздействию дождя и не работайте во влажной среде.

Рабочая зона. Поддерживайте пол вокруг станка чистым, убирайте обрезки, опилки, масло и другие жидкости, чтобы свести к минимуму опасность поскользнуться или споткнуться. Перед началом работы убедитесь, что на столе нет обрезков, посторонних предметов и инструментов. Удостоверьтесь, что рабочая зона хорошо освещена, и используется подходящая вытяжная установка для удаления пыли. Рекомендуется использовать на полу противоскользящий настил в том месте, где обычно стоит оператор. Рекомендуется разграничить рабочую зону каждого станка. Обеспечьте надлежащие рабочие условия при работе на станке.

Избегайте непреднамеренного включения станка: перед подключением станка к сети, убедитесь, что переключатель находится в положении ВЫКЛ.

Положение оператора. Контролируйте свое положение и не смещайте вес тела на какую-либо из сторон. Стойте сбоку стола не на одной с ним линии, следите, чтобы никто не стоял на одной линии со столом.

Обслуживание станка. Перед включением уберите со станка все дополнительное оборудование, такое как клинья, гаечные ключи, отходы производства и ветошь для протирки.

Небрежное отношение. Во время работы не отвлекайтесь. Не смотрите по сторонам, не ведите разговоры, не балуйтесь на рабочем месте – все это расценивается как небрежное отношение и может привести к серьезным травмам.

Отключите станок от сети перед проведением ремонта, технического обслуживания или заменой ножей. Станок, находящийся в ремонте, должен быть снабжен КРАСНОЙ БИРКОЙ, показывающей, что станок нельзя эксплуатировать, пока техническое обслуживание не будет закончено.

Поддерживайте хорошее состояние инструмента. Для безопасной и наиболее эффективной работы инструмент следует содержать в чистоте и вовремя заточивать. Изношенный инструмент повышает уровень шума и может явиться причиной отдачи заготовки и образования «засаленной» поверхности. Перед началом обработки проверьте состояние и настройку инструмента. Следуйте инструкциям по заточке и доводке кромки ножей, их установке и настройке.

Защита рук. Не помещайте руки в станок. НИКОГДА не помещайте руки под защитные ограждения в попытке устранить засор, который привел к торможению подачи. Не убирайте стружку и опилки руками, используйте щетку. Начиная обработку, не держите руки под той частью деревянной заготовки, которая находится над столом; подающий ролик захватит заготовку и прижмет ее к столу, что может привести к защемлению. Не работайте на станке при открытой крышке коробки скоростей.

Вращение строгального вала: убедитесь, что строгальный вал вращается под нагрузкой в направлении против часовой стрелки, если смотреть со стороны главного электродвигателя.

Состояние материала: не обрабатывайте доски с выпадающими сучками, гвоздями или другими посторонними предметами на поверхности. Соприкосновение ножей с этими включениями может привести к тому, что ножи могут вырвать и разбить о стружколоматель или прижимную планку. Искривленная или покоробленная заготовка должна быть сначала отфугована с одной стороны перед обработкой параллельной поверхности на рейсмусовом станке. Серьезные дефекты заготовки нельзя удалить посредством использования только рейсмусового станка.

Настройка станка: производите настройку станка при выключенном питании, за исключением регулировки скорости подачи.

Не допускайте отдачи заготовки: чтобы избежать отдачи заготовки, не обрабатывайте на станке более одной заготовки. Запрещается устанавливать глубину резания более 3 мм.

Завершение работы. Если оператор покидает рабочее место по какой-либо причине, рейсмусовый станок следует выключить, а строгальный вал должен полностью остановиться. Кроме того, если работа закончена, оператор должен очистить за собой станок и рабочую зону. Никогда не проводите очистку станка при включенном питании, никогда не удаляйте опилки руками, используйте щетку.

Запасные части. Используйте запасные части и принадлежности только производства компании Powermatic или авторизованного завода; в противном случае гарантийное обслуживание прекращается.

Ненадлежащее использование. Не используйте станок в целях, не предназначенных для него. При использовании станка в иных целях, компания Powermatic отказывается от прямых и косвенных гарантийных обязательств и не несет ответственности за любые травмы или повреждения, явившиеся результатом ненадлежащего использования.

Если вы плохо разбираетесь в работе на рейсмусовых станках, обратитесь за советом к вашему наставнику, инструктору или другому квалифицированному специалисту.

Наркотические вещества, алкоголь, медикаменты. Не работайте на станке под воздействием наркотических веществ, алкоголя или каких-либо медикаментов.

Вредные условия производства. Пыль, образующаяся при шлифовании, распиловке, затачивании, сверлении и других формообразующих операциях, содержит химические вещества, являющиеся причиной возникновения рака, врожденных пороков и других болезней репродуктивных органов. Некоторые примеры данных химических веществ:

- Свинец из красителей на свинцовой основе.
- Кристаллический диоксид кремния из кирпичей и цемента, а также других продуктов строительной промышленности.
- Мышьяк и хром из химически обработанного пиломатериала.

Риск от воздействия данных веществ зависит от того, насколько часто вы с ними работаете. Чтобы снизить воздействие вредных веществ работайте в хорошо проветриваемом помещении, используйте специальное защитное оснащение, такое как респираторы, которые специально разработаны, чтобы задерживать микроскопические частицы.

Ознакомьтесь со следующими предупреждениями об опасности, используемыми в данном руководстве:

ОСТОРОЖНО!

Это значит, что в случае, если меры предосторожности не принимаются во внимание, это может привести к незначительным травмам и/или возможному повреждению станка.

**Внимание!
ОПАСНОСТЬ!**

Это значит, что в случае, если меры предосторожности не принимаются во внимание, это может привести к серьезным травмам или смерти.

Устройство станка

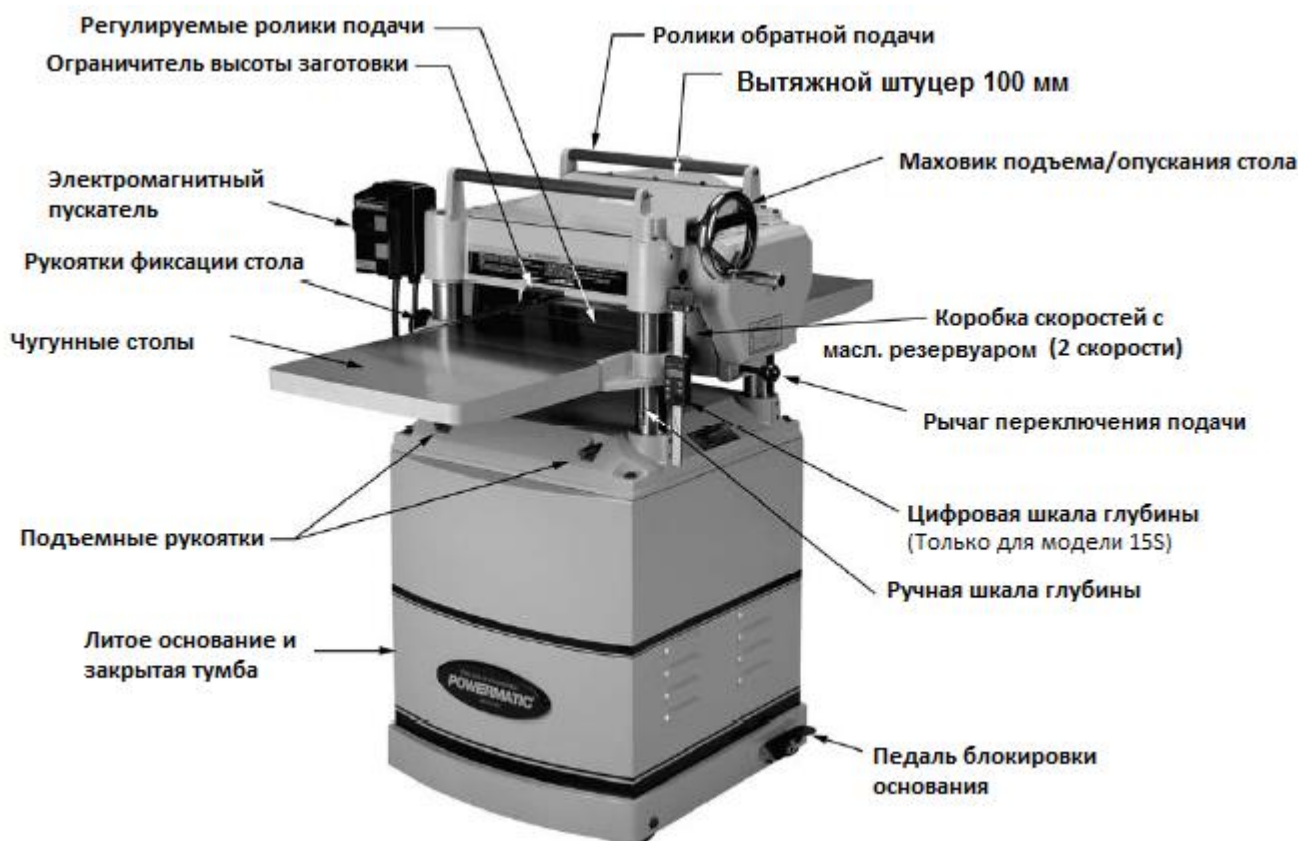


Рис. 1

Технические характеристики

Модель	15НН, 15SC
Артикул (230В / 400В).....	1791213-RU-M / 1791213-RU / 1791213SC-RU / 1791213SC-3RU
Максимальная ширина заготовки, мм	380
Максимальная толщина заготовки, мм	152
Максимальная глубина строгания за один проход, мм.....	4,7
Максимально-допустимая глубина строгания за один проход по всей ширине, мм	2,0
Минимальная длина заготовки, мм	203
Минимальная толщина заготовки, мм	5
Ход стола за один оборот маховика, мм	2
Строгальные ножи (15НН).....	102 НМ 4-гранных сменных ножа
Количество рядов на ножевом валу (15НН)	6
Строгальные ножи (15SC).....	381X25X3мм (3шт.)
Частота вращения строгального вала (об/мин)	4500
Диаметр строгального вала, мм	76
Звуковая эмиссия на расстоянии 50 мм, дБ	80-84
Максимальный момент затяжки винта строгального ножа, Н*м	5-6,2
Подача, м/мин	4,9 и 6,1
Потребляемая (выходная) мощность (230В / 400В)	3,5 (2,2) кВт / 5,5 (3,8) кВт
Диаметр вытяжного штуцера, мм.....	100
Габаритные размеры (в сборе) (ДхШхВ), мм	1220x710x1104
Площадь основания тумбы, включая ножную педаль (ДхШ), мм	597x584
Масса нетто, кг	228
Масса с упаковкой, кг	258

Данные технические характеристики были актуальны на момент публикации инструкции по эксплуатации. В связи с нашей политикой постоянного улучшения продукции, компания Powermatic оставляет за собой право в любое время вносить изменения в технические характеристики без предварительного уведомления потребителя и без каких-либо обязательств.

Распаковка

Распакуйте транспортировочный контейнер и проверьте станок на наличие повреждений вследствие транспортировки. О любых повреждениях следует немедленно доложить поставщику и транспортной компании. Не выбрасывайте упаковку, пока не убедитесь, что рейсмусовый станок правильно собран и функционирует должным образом.

Сравните содержимое контейнера с перечнем ниже, чтобы удостовериться в комплектности поставки. Об отсутствующих деталях, если таковые имеются, сообщите вашему дистрибьютору. Внимательно прочтите инструкцию по сборке, техническому обслуживанию и технике безопасности при работе на станке.

Содержимое контейнера (см. Рис. 2):

- Рейсмусовый станок (не показан) – 1 шт.
- Вытяжной штуцер – 1 шт.
- Чугунное удлинение стола – 2 шт.
- Маховик – 1 шт.
- Рукоятка – 1 шт.
- Шестигранный ключ – 4 шт (3, 4, 5 и 6 мм)*.
- Гаечный ключ – 2 шт (8-10 мм, 12-14 мм)*.
- Комплект крепежа – 3 шт. (показаны ниже).
- Руководство пользователя (не показано) – 1 шт.
- Гарантийный талон (не показан) – 1 шт.

(Рис. 4):

- Отвертка 1/4" – 1 шт.
- Переходник T25P – 1 шт.
- Набор режущих пластин (10 шт.) – 1 шт.



Рис. 2



Рис. 4

Установка и сборка

Инструмент, необходимый для сборки:

Вилочный погрузчик или таль со стропами
 Гаечные ключи (10-12, 12-14 мм) – поставляются в комплекте
 Шестигранные ключи (4 и 5 мм) – поставляются в комплекте
 Гаечный ключ (16 мм).

Открутите винты, с помощью которых станок привинчен к паллете и, используя вилочный погрузчик или стропы, снимите станок с паллеты. Поднимая станок, вилы погрузчика или стропы необходимо располагать под четырьмя подъемными рукоятками (см. Рис. 5). После использования рукоятки можно задвинуть.

Станок следует эксплуатировать в хорошо освещенном помещении с хорошей вентиляцией и твердым полом. Установленный на основание станок можно перекачать в нужное место. Нажмите на педаль блокировки (см. Рис. 6) для предотвращения смещения станка во время эксплуатации или регулировки.

Открытые поверхности, такие как поверхности столов, роликов, строгального вала и т.д. были обработаны защитным покрытием на заводе. Покрытие необходимо удалить с помощью мягкой ветоши, смоченной в промышленном растворителе. Не используйте ацетон, бензин, разбавитель лака или другие растворители с низкой температурой возгорания. Не используйте абразивный материал, так как он может поцарапать полированные чугунные поверхности.

ОСТОРОЖНО!

Будьте осторожны при чистке станка вблизи строгального вала, ножи очень острые!

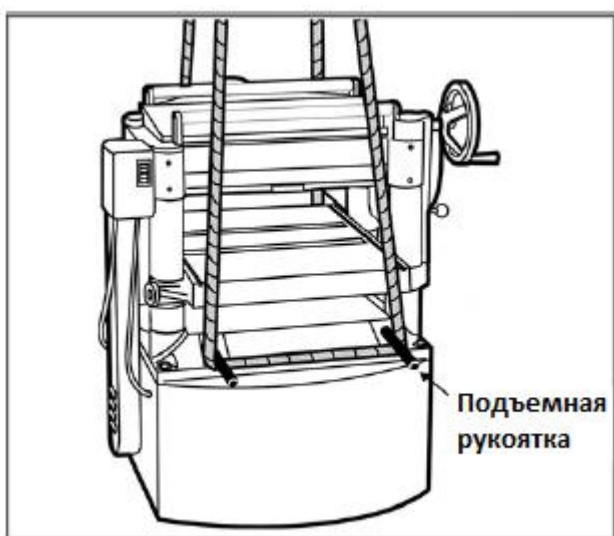


Рис. 5



Рис. 6

Маховик

1. Установите шпонку в паз на валу (Рис. 7) и наденьте маховик на вал так, чтобы он оказался насажен на шпонку.
2. Удалите задний слой на указателе направления вращения и приклейте его в центре маховика. С помощью 16 мм гаечного ключа закрутите на валу шестигранную гайку с плоской шайбой.
3. Закрутите ручку в резьбовое отверстие на маховике и затяните ее с помощью 12 мм гаечного ключа, поместив его на лыске ручки.

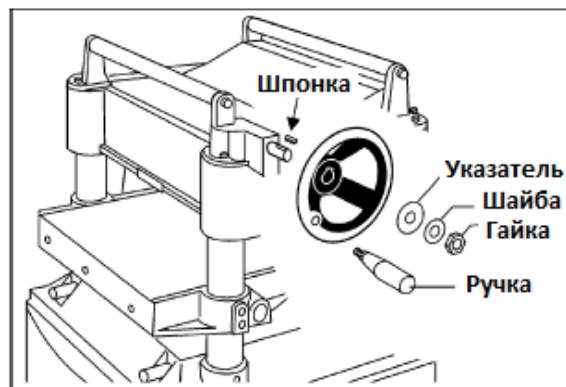


Рис. 7

Пусковое устройство

С помощью двух винтов с внутренним шестигранником, которые закручены в верхней части станка, прикрутите пускатель как показано на Рис. 8. Воспользуйтесь 5 мм шестигранным ключом.



Рис. 8

Удлинение стола

1. Установите чугунное удлинение стола на краю основного стола с помощью трех винтов с шестигранной головкой M8 x 25 (см. Рис. 9),

- используя 12 мм гаечный ключ. Не затягивайте винты полностью.
- Удлинение стола должно быть выровнено с основным столом. Положите на оба стола поперечную линейку (или ровную доску).
ПРИМЕЧАНИЕ: поперечная линейка не должна опираться на ролики стола, так как это нарушит процесс выравнивания. При установке удлинений стола расположите поперечную линейку так, чтобы она не доставала до роликов, либо опустите ролики ниже уровня стола (см. стр. 9).
 - Закрутите три установочных винта с помощью 4 мм шестигранного ключа. Закручивайте или выкручивайте винты, чтобы отрегулировать уровень стола.
 - Плотно затяните болты.
 - Аналогичным образом смонтируйте второе удлинение стола с противоположной стороны стола рейсмусового станка.

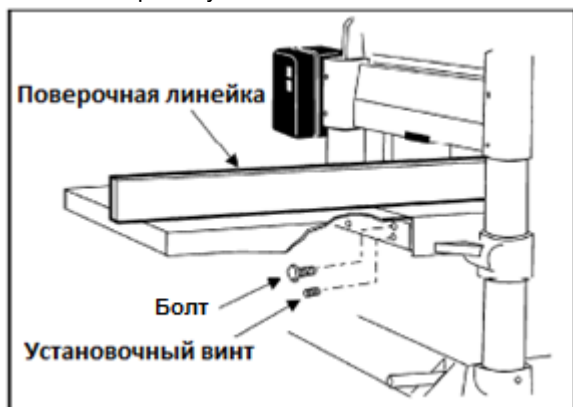


Рис. 9

Вытяжной штуцер

Прикрутите колпак сзади в верхней части станка **три** винтами с внутренним шестигранником М6 х 12 с контршайбами и тремя болтами М5 х 10 с плоскими шайбами (см. Рис. 10).

Рекомендуется использовать со станком вытяжную установку. Если вы не пользуетесь вытяжной установкой, **не прикручивайте** вытяжной штуцер, так как скопление пыли внутри штуцера может создать угрозу безопасности, а со временем привести к заклиниванию роликов.

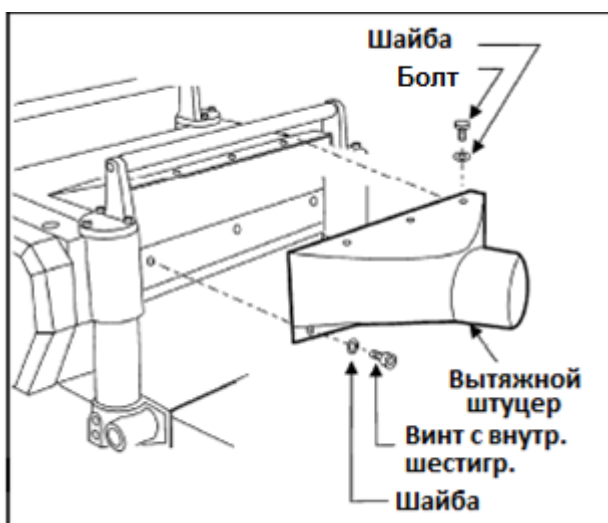


Рис. 10

Подключение к электросети

**Внимание!
ОПАСНОСТЬ!**

Подключение станка к электросети должно осуществляться квалифицированным электриком в соответствии с действующими нормами и правилами. Станок должен быть заземлен соответствующим образом, чтобы предотвратить поражение электрическим током и возможные травмы со смертельным исходом.

С рейсмусовым станком 15НН штекер не поставляется.

Рекомендуется подключать станок 15НН к выделенной сети, рассчитанной на минимальный ток 30 А с автоматическим выключателем или плавким предохранителем с задержкой на срабатывание на 30 А. **Местные нормы и правила имеют преимущество перед приведенными рекомендациями.**

Станок должен быть заземлен. Заземление обеспечивает проход тока по пути с наименьшим сопротивлением, что позволяет отвести ток от оператора в случае неисправности в работе электрической системы.

Удостоверьтесь, что напряжение сети соответствует техническим характеристикам, указанным на табличке электродвигателя станка.

Удлиняющий кабель

Не рекомендуется использовать удлинители на этом станке, но если это необходимо, убедитесь, что сечение кабеля соответствует силе тока, указанной на табличке электродвигателя станка. Кабель недостаточного сечения приведет к падению напряжения в сети, потере мощности и перегреву.

Настройка

Инструмент, необходимый для настройки:

Гаечные ключи с открытым зевом на 10, 12 и 17 мм
Шестигранные ключи на 3, 5 и 6 мм
Измерительный щуп для выставления зазора 0,5 мм
Поверочная линейка
Мерный блок
Крестовая отвертка

**Внимание!
ОПАСНОСТЬ!**

Перед осуществлением
настройки станка (кроме
настройки скорости подачи)

отключите его от источника питания!

Натяжение ремня

В течение нескольких первых минут эксплуатации станка следите за натяжением ремня. В период приработки ремни часто растягиваются. Если требуется усилить натяжение ремня, выполните следующие шаги:

1. Снимите защитное ограждение ремня и заднюю панель.
2. Ослабьте нижнюю гайку на регулировочном винте электродвигателя (см. Рис. 12) с помощью 17 мм гаечного ключа.
3. Поверните верхнюю гайку, чтобы опустить плиту электродвигателя, что увеличит натяжение ремня.
4. Правильное натяжение характеризуется незначительным прогибом в центральной части ремня между шкивами при умеренном нажатии на ремень пальцами.
5. Затяните нижнюю гайку на регулировочном винте (см. Рис. 12).

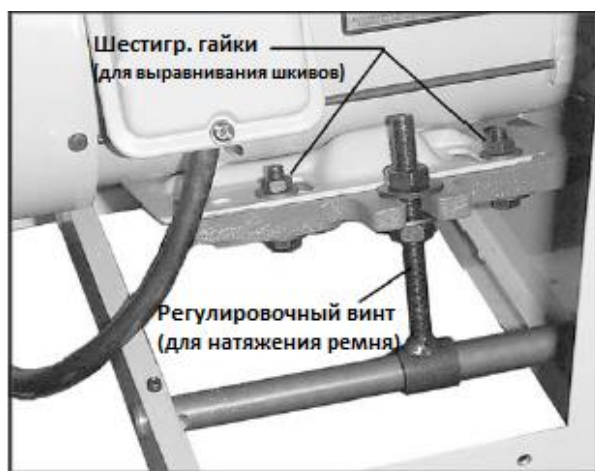


Рис. 12

Выравнивание шкивов

Для правильного хода ремня шкивы должны быть выставлены по одной линии.

1. Снимите защитное ограждение ремня и приложите к торцам обоих шкивов поверочную линейку (Рис. 13).
2. Если линейка неплотно прилегает к обоим торцам, откройте заднюю панель и ослабьте четыре шестигранные гайки на плите электродвигателя (Рис. 12) с помощью 12 мм гаечного ключа.
3. Сдвиньте двигатель влево или вправо так, чтобы шкивы оказались выровнены.
4. Затяните шестигранные гайки, закройте заднюю панель и установите на место ограждение ремня.



Рис. 13

Ролики стола

Два ролика рабочего стола (см. Рис. 14) облегчают перемещение заготовки при подаче через станок. Высота роликов зависит от типа обрабатываемого дерева. При строгании шероховатой древесины, установите ролики в высоком положении, чтобы предотвратить пробуксовку заготовки на столе. При обработке гладкой древесины установите ролики в нижнем положении.

ПРИМЕЧАНИЕ: при установке роликов выше уровня стола диапазон высоты находится в пределах от 0 до 1,5 мм (см. Рис. 15).



Рис. 14

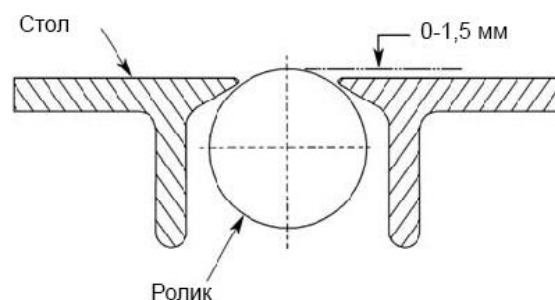


Рис. 15

На заводе-изготовителе ролики подачи выставлены на среднюю высоту и параллельно поверхности стола. Если вы хотите отрегулировать высоту роликов, выполните следующие шаги:

1. Отсоедините станок от источника питания.
2. Положите на оба ролика поверочную линейку.
3. С одной стороны стола с помощью 3 мм шестигранного ключа ослабьте установочные винты (см. Рис. 16) и вращайте эксцентриковые валы, чтобы поднять или опустить ролики.
4. После достижения требуемой высоты, затяните установочные винты.
5. Аналогично отрегулируйте высоту роликов на противоположной стороне стола.

ВАЖНО: удостоверьтесь, что передний и задний ролики выставлены на одинаковую высоту. Ролики подачи должны всегда быть параллельны поверхности стола.

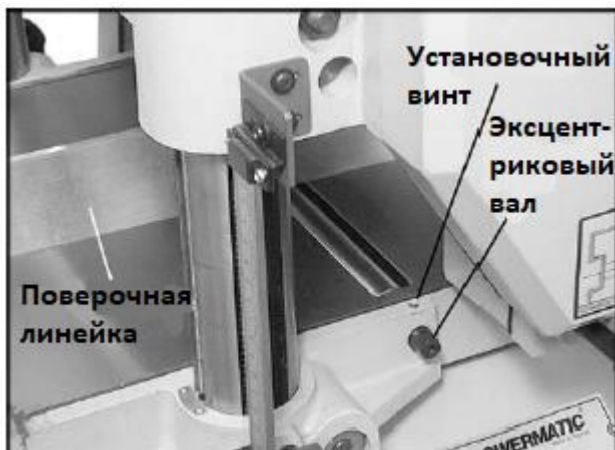


Рис. 16

Строгальный вал

Несмотря на то, что на заводе станок был тщательно отрегулирован и настроен, перед запуском станка в эксплуатацию его необходимо проверить. Любые неточности, вызванные грубым обращением во время транспортировки станка, можно исправить, следуя указаниям инструкции.

Для проверки настроек понадобится набор измерительных щупов для измерения зазоров и цифровой индикатор или мерный блок собственного изготовления, выполненный из твердой древесины. Мерный блок можно изготовить по размерам, приведенным на Рис. 17.

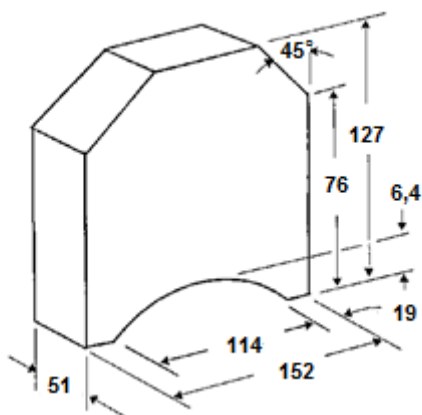


Рис. 17

Замена или переустановка строгальных ножей

Ножи строгального вала на станке модели 15НН заточены с четырех сторон. Если режущая сторона

износилась, достаточно снять строгальный нож, повернуть его на 90° острой стороной и закрепить. Воспользуйтесь поставляемой в комплекте отверткой с переходником T25P, чтобы открутить винты строгальных ножей (см. Рис. 20).

ПРИМЕЧАНИЕ: переходник или насадка модели T25 может скруглить шлиц винта. Всегда используйте переходник или насадку модели T25-Plus.

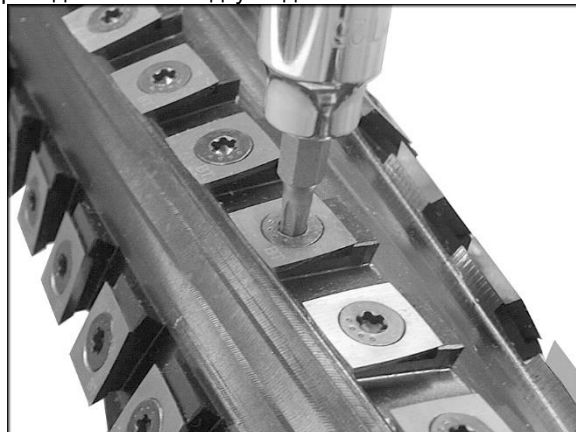


Рис. 20

Рекомендуется поворачивать сразу все строгальные ножи на одной винтовой линии, это гарантирует более качественную обработку поверхности. Однако, если на отдельных строгальных ножах образовались проточки, поверните только поврежденные стороны. На каждом ноже нанесена контрольная отметка, которая поможет при повороте ножа отслеживать его положение.

ВАЖНО: перед заменой или поворотом строгальных ножей очистите крепёжный винт и строгальный вал от пыли. Скопление пыли между элементами вала может помешать правильной установке ножа, что повлияет на качество обрабатываемой поверхности детали.

Чтобы установить новый нож, выполните следующие шаги:

1. Перед установкой смажьте резьбу каждого крепёжного винта машинным маслом, излишки масла удалите.
2. Установите строгальный нож и подвигайте его вперед-назад, чтобы убедиться в отсутствии грязи или заусенцев.
3. Уведите нож с задней части его посадочного гнезда (слегка отведите его на себя, если вы обращены лицом к режущей кромке) и дайте винту затянуть нож в нужное положение. Примечание: небольшое несовпадение отверстия под винт и отверстия в строгальном ноже является нормой. Не располагайте нож прямо над отверстием под винт, так как он может сместиться назад, что может стать причиной откалывания части режущей кромки ножа.
4. Перед началом работы надёжно зафиксируйте каждый крепёжный винт!

ВАЖНО: максимальный момент для затягивания винтов от 5 до 6,2 Н*м.

**Внимание!
ОПАСНОСТЬ!**

Убедитесь, что все крепёжные винты надёжно зафиксированы. При высокой скорости вращения незафиксированные строгальные ножи могут вылететь и нанести травму.

Проверка параллельности рабочего стола по отношению к строгальному валу

Рабочий стол устанавливается параллельно строгальному валу еще на заводе, и дальнейшая регулировка не требуется. Если станок стал на выхвате придавать материалам коническую форму, то сначала нужно проверить, правильно ли установлены ножи в строгальном валу. Затем проверьте параллельность рабочего стола по отношению к валу. Это делается следующим образом:

1. Отключите станок от источника питания.
2. Установите мерный блок (см. Рис. 21) на рабочем столе непосредственно под режущей кромкой строгального ножа, как показано на рисунке. Плавно поднимайте стол, пока блок не коснется режущей кромки.
3. Переустановите мерный блок с противоположной стороны стола. ПРИМЕЧАНИЕ: Расстояние от поверхности рабочего стола до режущей кромки ножа должно быть одинаковым с обеих сторон.



Рис. 21

4. Если рабочий стол не параллелен по отношению к строгальному валу, выполните следующие шаги по регулировке:
5. Открутите болты, которыми станок прикручен к основанию. Осторожно переверните станок на боковую сторону, чтобы видеть нижнюю поверхность станка (см. Рис. 22).
6. Открутите болт (А, см. Рис. 22) и ослабьте болт (В, см. Рис. 22), которые позволят переместить регулируемую звездочку (С, см. Рис. 22) достаточно, чтобы ослабить натяжение цепи.
7. Снимите цепь с конкретной звездочки того угла основания, который должен быть отрегулирован.
8. Поверните звездочку руками, чтобы согласовать данный угол с тремя остальными углами. ПРИМЕЧАНИЕ: Поворачивая звездочку по часовой стрелке, вы увеличиваете расстояние между рабочим столом и корпусом вала; против часовой стрелки – уменьшаете. Эта регулировка очень чувствительна. Обычно нет необходимости поворачивать звездочку более чем на один-два зуба.
9. Когда все регулировки выставлены правильно, поместите цепь обратно на угловые звездочки, переместите звездочку (С, см. Рис. 22) обратно, чтобы натянуть цепь, затяните болт (В, см. Рис. 22), а также вкрутите и затяните болт (А, см. Рис. 22).

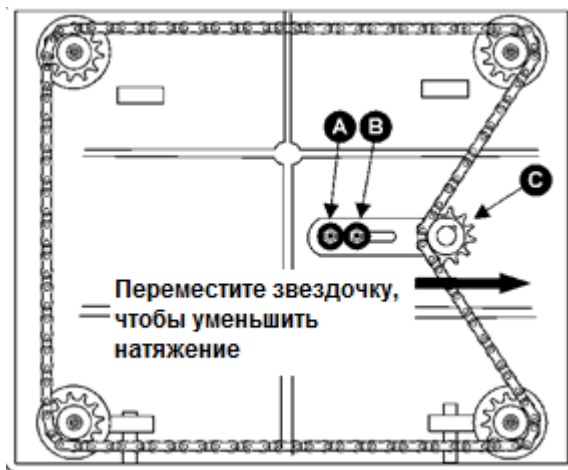


Рис. 22

Ролики рейсмусового станка

(см. Рис. 23)

- А Гасящие отдачу планки (гребенка)
- В Ролик подачи (рябуха)
- С Стружколоматель
- Д Строгальный вал
- Е Ролик разгрузки

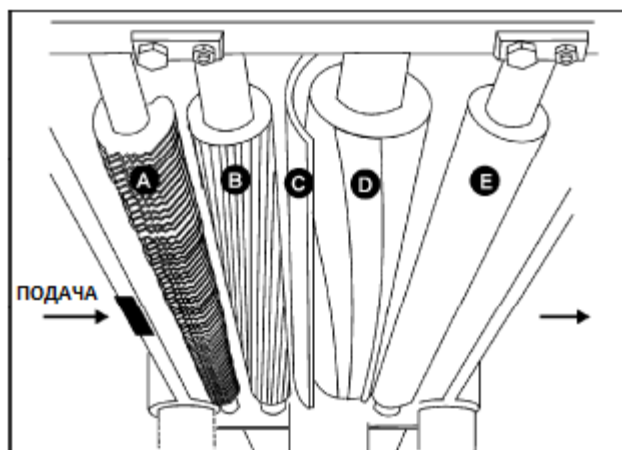


Рис. 23

Гасящие отдачу планки (гребенка)

Устройство, предотвращающее отдачу (А, см. Рис. 23), является важным оборудованием системы безопасности станка, так как оно помогает погасить отдачу заготовки. Оно работает под действием силы тяжести, поэтому следует регулярно проверять гребенку, чтоб убедиться в свободном размещении пальцев гребенки. Убедитесь, что они не запачканы смолой и опилками, что пальцы независимо перемещаются и работают надлежащим образом.

Натяжение пружины роликов подачи и разгрузки

Ролик подачи (В, см. Рис. 23) и ролик разгрузки (Е, см. Рис. 23) – это те детали рейсмусового станка, которые двигают материал при строгании. Ролики подачи и разгрузки находятся под натяжением пружин, которое должно быть достаточным, чтобы равномерно подавать материал в станок без проскальзывания, но и не слишком сильным, чтобы не повредить заготовку. Прижим должен быть равным с обеих сторон каждого ролика. Примечание: перед регулировкой натяжения пружин обратитесь в службу технической поддержки JET.

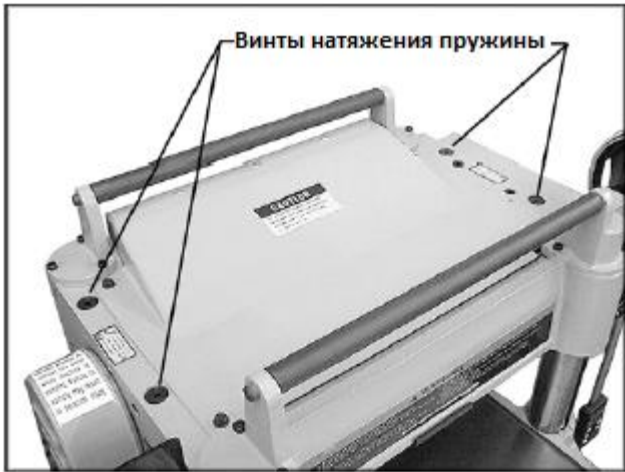


Рис. 24

Регулировка высоты ролика подачи, стружколомателя и ролика разгрузки

Ролик подачи, стружколоматель и ролик разгрузки регулируются на заводе-изготовителе. Расположение этих узлов по высоте относительно строгального вала является очень важным для точной и безопасной обработки. Ролик подачи и ролик разгрузки устанавливаются на 0,81 мм ниже строгального вала (см. Рис. 25).

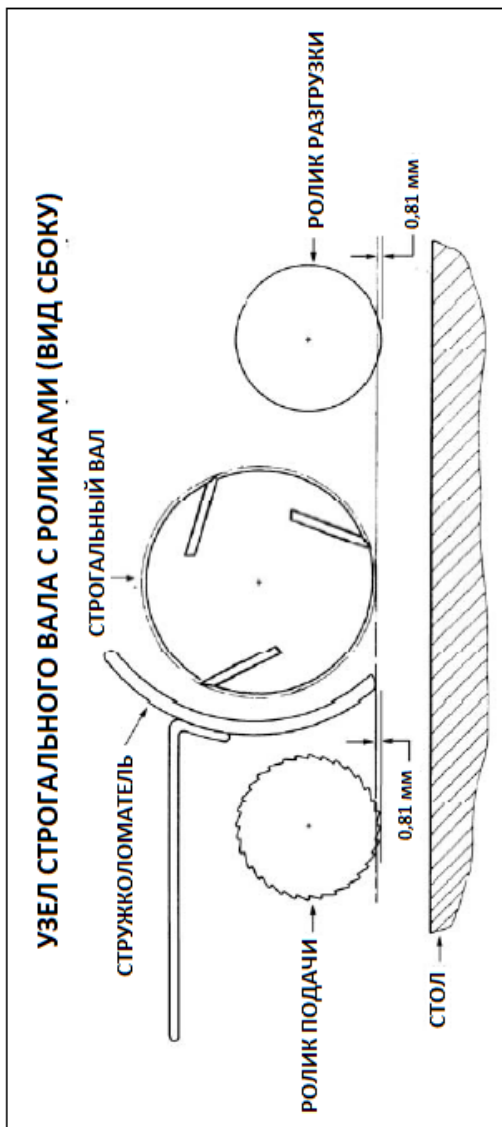


Рис. 25

Любую регулировку ролика подачи, стружколомателя или ролика разгрузки следует производить с осторожностью. Руководствуйтесь описанием процедуры регулировки, приведенным ниже.

ПРИМЕЧАНИЕ: в ходе регулировки используются мерный блок, изготавливаемый самостоятельно, и набор щупов для выставления зазоров. Этих инструментов будет достаточно для выполнения большинства операций. Если понадобится дополнительная точная регулировка, используйте цифровой индикатор.

Регулировка высоты ролика разгрузки

1. Отключите станок от источника питания.
2. Убедитесь, что ножи настроены должным образом, как описано в разделе «Замена строгальных ножей».
3. Установите мерный блок (F, см. Рис. 26) на столе непосредственно под строгальным валом (D, см. Рис. 26).
4. Используя щуп толщиной 0,81 мм (G, см. Рис.26), расположенный в верхней части мерного блока, поднимайте рабочий стол, пока нож не коснется вершины измерительного блока, когда нож находится в самом нижнем положении. Больше не изменяйте положение рабочего стола, пока не отрегулируете ролик разгрузки.
5. Извлеките щуп и сдвиньте мерный блок (F, см. Рис. 27) под один конец ролика разгрузки. Нижняя часть ролика разгрузки должна только касаться вершины измерительного блока. Если необходима регулировка ролика разгрузки, ослабьте стопорную гайку (J, см. Рис. 27) и поверните винт (H, см. Рис. 27), пока ролик разгрузки не коснется мерного блока. Затем затяните стопорную гайку (J, см. Рис.27).
6. Проверьте и отрегулируйте другой конец ролика разгрузки аналогичным образом.

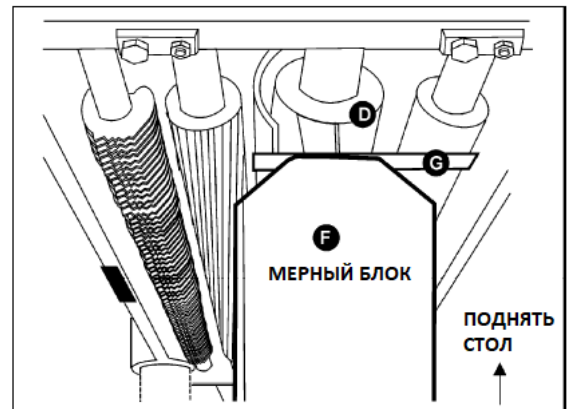


Рис. 26

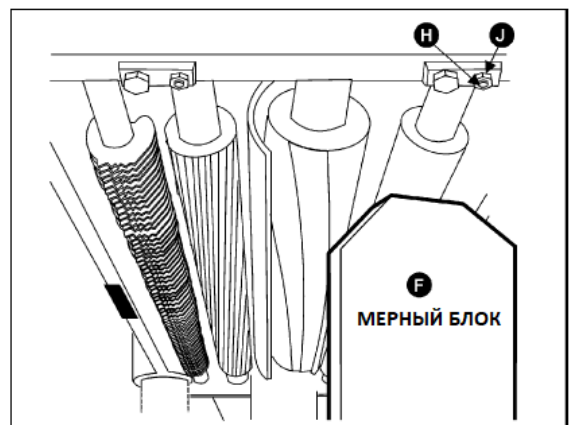


Рис. 27

Регулировка высоты ролика подачи

Для проверки расположения ролика подачи следуйте процедуре, приведенной для проверки ролика разгрузки. Используйте щуп толщиной 0,81 мм, располагая его сверху мерного блока. Если необходима регулировка ролика, выполните ее при помощи стопорной гайки и винта с каждой стороны ролика подачи.

Регулировка высоты стружколомателя

Стружколоматель ломает крупную стружку до того, как заготовка достигает строгального вала. Воспользуйтесь мерным блоком для проверки высоты расположения стружколомателя, следуя вышеописанной процедуре. Если необходима регулировка, выполните следующие шаги:

1. Снимите верхнюю крышку.
2. Ослабьте контргайки (А, см. Рис. 28) с двух сторон стружколомателя и прокрутите установочные винты, чтобы поднять или опустить стружколоматель. Установочные винты следует прокручивать на одинаковое количество оборотов.
3. Когда стружколоматель коснется мерного блока, затяните обе контргайки (А, см. Рис. 28).

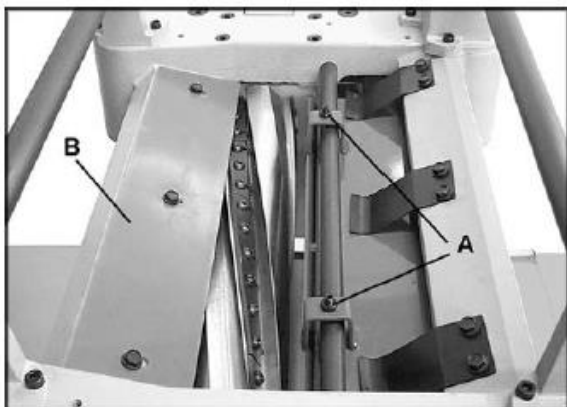


Рис. 28

Щиток для стружки

Щиток (В, см. Рис. 28) предотвращает попадание стружки на ролик разгрузки. Щиток следует установить на расстоянии приблизительно равном 1,6-3 мм от лезвия ножа. Удостоверьтесь, что передний край щитка скошен и повторяет форму строгального вала.

Регулировка скорости подачи

Станок оборудован зубчатым роликом подачи (рябуха) и цельным стальным роликом разгрузки. Ролики вращаются для движения заготовки и автоматически замедляются при увеличении нагрузки на электродвигатель для наиболее эффективного строгания в любых условиях. Ролики приводятся в действие цепью и звездочками (см. Рис. 29), которые приводятся в движение от строгального вала через коробку скоростей. Приводную цепь не нужно натягивать, так как специальное устройство (см. Рис. 29) постоянно поддерживает ее надлежащее натяжение.

Чтобы обеспечить доступ к цепи и звездочкам, выполните следующие шаги:

1. Снимите со станка маховик.
2. Выкрутите из центра крышки винт с внутренним шестигранником и снимите левую торцевую крышку треугольной формы. См. Рис. 30.
3. Снимите со станка крышку.

**Внимание!
ОПАСНОСТЬ!**

Перед работой на станке всегда устанавливайте на место крышку, закрывающую цепь и звездочки.

Коробка скоростей может обеспечить две скорости подачи. Они настраиваются при вытягивании или нажатии на рычаг переключения скоростей (см. Рис. 31) во время работы станка. Табличка с указанием положений рычага располагается непосредственно над ним. Также она изображена на Рис. 32.

ОСТОРОЖНО! Не пытайтесь изменить скорость подачи во время обработки заготовки. Это может привести к повреждению коробки скоростей.



Рис. 29

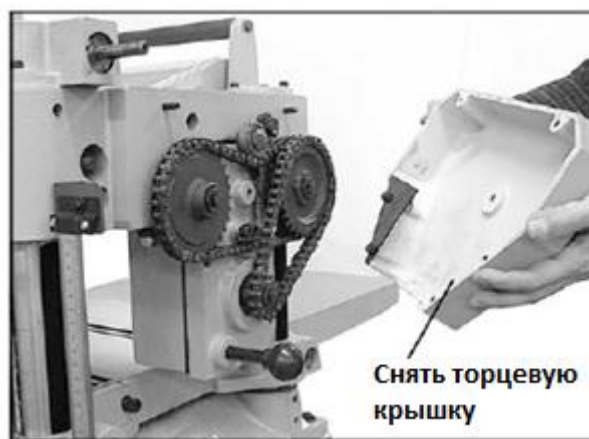


Рис. 30

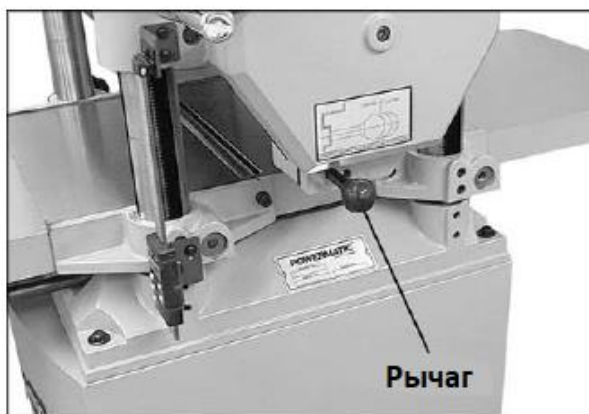


Рис. 31

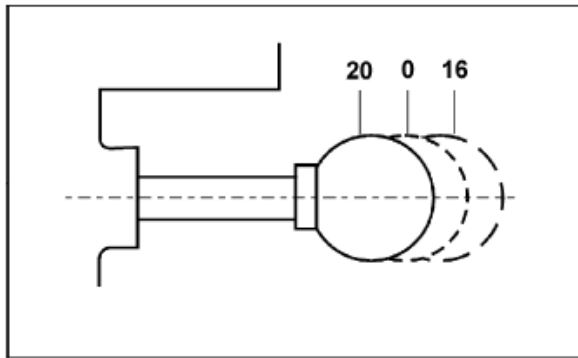


Рис. 32

Ролики обратной подачи

Два ролика обратной подачи сверху станка служат для удобства возврата заготовки к роликам подачи, они экономят время и усилия оператора, когда заготовку возвращают на повторную обработку.

Глубина резания

Шкала глубины резания представляет собой комбинированную шкалу, проградуированную в дюймах и миллиметрах (см. Рис. 33), с диапазоном от 0 до 152 мм. Ручная шкала установлена непосредственно на передней колонне.

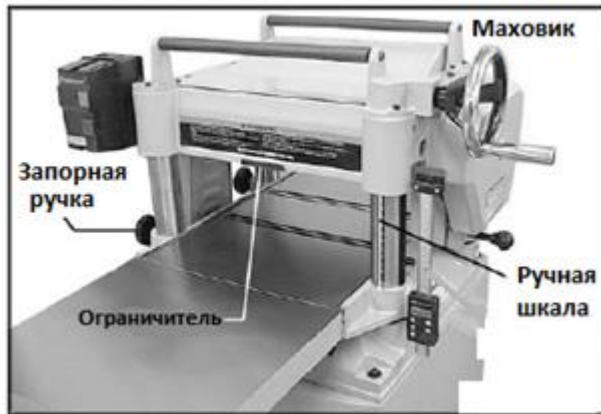


Рис. 33

Величина подъема-опускания стола регулируется с помощью маховика (см. Рис. 33). Перед перемещением стола вверх или вниз ослабьте запорные ручки (см. Рис. 33). После установки стола в нужную позицию, затяните запорные ручки.

Максимальная глубина резания составляет 4,7 мм. Станок оснащен ограничителем (см. Рис. 33), чтобы задавать предел глубины резания до 3,2 мм при строгании по всей ширине материала.

Техническое обслуживание

**Внимание!
ОПАСНОСТЬ!**

Перед проведением технического обслуживания отключите станок от источника питания!

Необходимо регулярно (или периодически) проверять надлежащую настройку станка, плотную затяжку всех винтов, состояние ремней, отсутствие скопления пыли в корпусе электрооборудования, отсутствие изношенных или незакрепленных кабелей.

Накопившиеся опилки и другой мусор могут вызвать сбой в работе станка. Периодическая очистка не только рекомендуется, но и является обязательной для качественной работы строгального станка.

Точно устанавливаемые детали, например, прижимная планка в пазу строгального вала, должны очищаться при

помощи ткани или щетки, а также негорючим растворителем, и освобождаться от застрявших инородных тел.

Удаляйте смолу и другие загрязнения с роликов и стола при помощи мягкой ветоши и негорючего растворителя. Периодически проверяйте цепи на предмет правильного натяжения и регулируйте его, если это необходимо.

Стол необходимо держать в чистоте и очищенным от ржавчины. Некоторые пользователи предпочитают наносить на открытые стальные и чугунные поверхности восковое покрытие. Слой воска является защитным покрытием поверхностей стола, а также уменьшает трение между древесиной и столом, обеспечивая более быструю и плавную работу станка. Не используйте воск, содержащий силикон или другие синтетические компоненты. Эти материалы могут проникнуть в древесину и затруднить окрашивание и финишную отделку поверхности.

Другой вариант – тальк, который следует сильно втирать в поверхность стола с помощью губки раз в неделю; это позволит заполнить поры в литой поверхности стола и сформировать влагоотталкивающий барьер. Этот способ позволяет сделать поверхность стола скользкой, также становится легче удалять с поверхности пятна ржавчины. Важным является также и тот факт, что тальк, в отличие от налипшего воска, не оставляет пятен на деревянных заготовках и не повреждает окончательно обработанную поверхность.

Смазка

Подшипники строгального вала смазаны и загерметизированы на заводе на весь срок службы – никакая дополнительная смазка не требуется.

Смазка коробки скоростей

Масло в коробке скоростей необходимо менять каждые 2500 часов работы. Подойдет универсальное редукторное масло.

Чтобы заменить масло в коробке скоростей, необходимо:

1. Открутить сливную пробку (А, см. Рис. 34) с помощью гаечного ключа на 14 мм и снять крышку заливной горловины (В, см. Рис. 34). Слить отработанное масло.
2. Затянуть сливную пробку (А, см. Рис. 34).
3. Залить через отверстие новое масло (В, см. Рис. 34).
4. Затянуть крышку заливной горловины (В, см. Рис. 34).

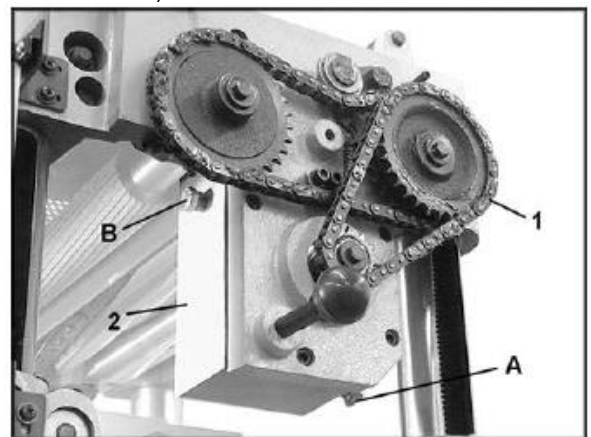


Рис. 34

Номера позиций в таблице соответствуют номерам позиций на приведенных ниже рисунках.

№	Позиция	Интервал	Подходящий тип смазочного материала	Рис. №
1	Приводная цепь	Ежемесячно	Консистентная смазка	34
2	Коробка скоростей	Через каждые 2500 часов работы	Редукторное масло общего применения, вязкость 70-90	34
3	Ролики обратной подачи	Регулярно	SAE-30	36
4	Червячная передача	Ежемесячно	Консистентная смазка	37
5	Ходовой винт	Каждые 3 месяца	Консистентная смазка	37
6	Стойка	Еженедельно	Очистка и SAE-30	37
7	Цепь стола	Каждые 4-6 месяцев	Консистентная смазка или хороший смазочный материал для велосипедных цепей	38
8	Подающие ролики	Ежедневно	Очистка и SAE-30	39

Рис. 35

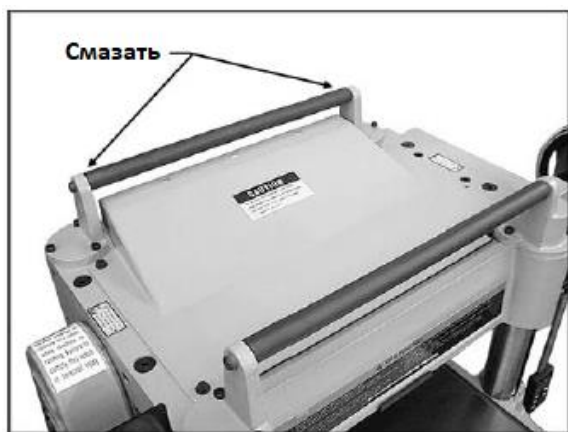


Рис. 36

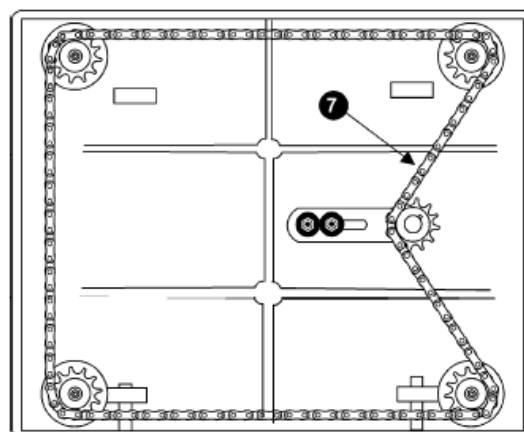


Рис. 38

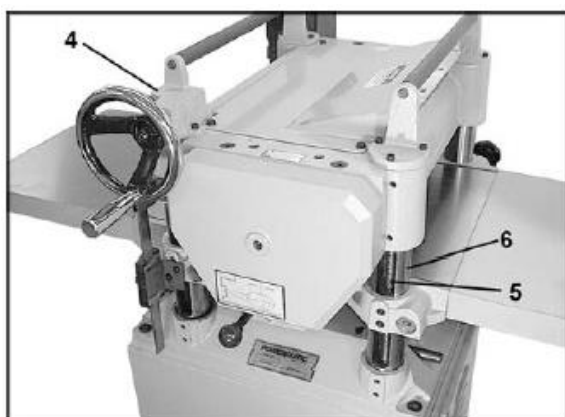


Рис. 37

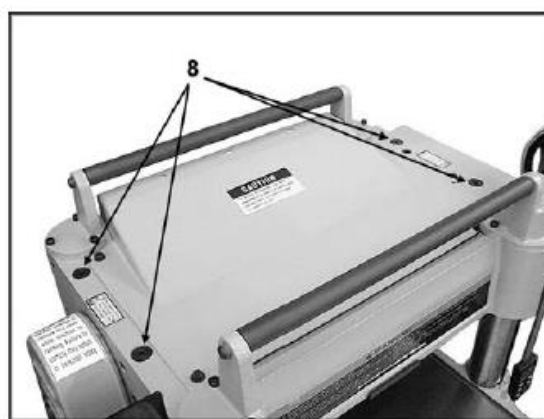


Рис. 39

Устранение неисправностей: технологические проблемы

Неисправность	Возможная причина	Решение
Вибрация (ПРИМЕЧАНИЕ: Вибрацию можно свести к минимуму, но нельзя устранить.)	Ролики стола плохо отрегулированы.	Установите ролики на нужной высоте.
	Недостаточная поддержка длинных досок.	Установите доски на роликую удлиняющую опору.
	Неравномерное давление ролика подачи.	Отрегулируйте давление вала подачи.
	Ножи износились.	Переустановите или замените строгальные ножи.
Шероховатая поверхность	Пиломатериалы расположены не встык.	Состыкуйте концы пиломатериалов перед обработкой на станке.
	Строгание древесины с высоким содержанием влаги.	Подсушите древесину или возьмите другую заготовку
Задирание волокон	Ножи износились.	Переустановите или замените строгальные ножи.
	Слишком большая нагрузка на станок.	Отрегулируйте глубину строгания.
	Строгание против волокон.	Обрабатывайте материал вдоль волокон.
Грубые/сильно выступающие неровности	Ножи износились.	Переустановите или замените строгальные ножи.
	Слишком большая нагрузка на станок.	Отрегулируйте глубину строгания.
	Строгание древесины с высоким содержанием влаги.	Подсушите древесину или возьмите другую заготовку.
Округлые следы обработки, глянцевая поверхность	Ножи износились.	Переустановите или замените строгальные ножи.
	Слишком низкая подача.	Увеличьте подачу.
	Слишком малая глубина обработки.	Увеличьте глубину обработки.
Ненадлежащая подача пиломатериала	Неравномерное давление ролика подачи.	Отрегулируйте давление ролика подачи. Если отрегулировать ролик не получается, замените его.
	Стол станка неровный или загрязнен.	Очистите стол и нанесите на него восковое покрытие.
	Проскальзывает приводной ремень.	Натяните ремень.
	Загрязненная поверхность ролика подачи.	Очистите ролик от древесной смолы и опилок.

Устранение неисправностей: проблемы механизмов станка

Неисправность	Возможная причина	Решение
Неравномерность глубины обработки по ширине заготовки.	Строгальный вал не параллелен столу.	Отрегулируйте положение строгального вала.
Толщина обработанной доски не соответствует указанной по шкале глубины резания.	Неправильно настроена шкала глубины резания.	Отрегулируйте шкалу глубины резания.
Соскакивание приводной цепи.	Слабое натяжение цепи.	Отрегулируйте натяжение цепи.
	Смещение звездочек.	Выровняйте звездочки.
	Звездочки износились.	Замените звездочки.
Станок не запускается/ перезапускается, неоднократно срабатывает автоматический выключатель предохранителя. или сгорают предохранители.	Нет питания.	Проверьте подключение станка к сети.
	Сработал автоматический выключатель защиты от перегрузки.	При перегрузке станка срабатывает автоматический выключатель в пусковом механизме двигателя. Чтобы снова запустить станок, необходимо подождать, пока он остынет. Дождитесь достаточного охлаждения устройства, прежде чем пытаться перезапустить станок. Если неисправность не устраняется, проверьте параметры автоматического выключателя защиты от перегрузки внутри электрической коробки.
	Часто срабатывает автоматический выключатель.	Одной из причин срабатывания автоматического выключателя, не связанной с параметрами питающей сети, является слишком большая нагрузка на станок при строгании. Решением этой проблемы является установка меньшей глубины строгания. Если причина не в этом, то проверьте параметры автоматического выключателя защиты от перегрузки. Сравните их с током при полной нагрузке на двигатель, указанным на табличке двигателя. Если и здесь все в порядке, то возможно отошел электрический провод. Проверьте параметры питания пускового механизма двигателя.
	Срабатывает автоматический выключатель или сгорает предохранитель.	Убедитесь, что параметры сети питания станка соответствуют требуемым. Если это так, то возможно отошел электрический провод. Проверьте параметры питания пускового механизма двигателя.
	Обрыв электрической цепи.	Проверьте все электрические цепи станка, в том числе цепь двигателя, проверьте надежность крепления контактов. Обратите внимание на любые признаки электрической дуги. Ее возникновение является показателем отсутствия контакта или перегрузки цепи.

	Поврежден пусковой механизм двигателя	<p>Осмотрите пусковой механизм с целью обнаружения сгоревших или вышедших из строя компонентов. При обнаружении повреждений, замените пусковой механизм. Если повреждения не обнаружены, но вы по-прежнему подозреваете поломку пускового механизма, то вы можете: либо обратиться к квалифицированному электрику для проверки его функционирования; либо купить и установить новый пусковой механизм, не выясняя причин поломки.</p> <p>Если у вас есть вольтметр, то можно определить сломан ли пусковой механизм или двигатель. Сначала проверьте, находится ли входное напряжение в пределах 400+/-10 В, а затем - напряжение между пусковым механизмом и двигателем в пределах 400+/-10 В. Если входное напряжение выходит за пределы нормы, то есть проблемы с электропитанием. Если напряжение между пусковым механизмом и двигателем выходит за пределы нормы, то неисправен пусковой механизм. Если напряжение между пусковым механизмом и двигателем в пределах нормы, то причина неполадок в двигателе.</p>
	Неисправность двигателя.	Если вы подозреваете неисправность двигателя, то вы можете: либо обратиться к квалифицированному электрику для проверки его функционирования, либо снять двигатель и отправить его в специальный ремонтный цех на ремонт и апробирование.
	Неправильное подключение устройства.	Тщательно проверьте и убедитесь, что все электрические соединения выполнены правильно и затянуты надлежащим образом.
	Неисправность переключателя ВКЛ./ВЫКЛ.	Если вы подозреваете неисправность переключателя ВКЛ./ВЫКЛ., то вы можете: либо обратиться к квалифицированному электрику для проверки его функционирования, либо купить и установить новый переключатель, не выясняя причин поломки.

Блокировка переключателя

Чтобы обезопасить станок от несанкционированной работы и непреднамеренного запуска маленькими детьми, настоятельно рекомендуется использовать навесной замок (не поставляется).

Чтобы заблокировать переключатель ВКЛ./ВЫКЛ. (Рис. 43), выполните следующие шаги:

1. Откройте замок.
2. Заведите дужку замка через отверстия пусковой кнопки.
3. Закройте замок.
4. Храните ключ от навесного замка в безопасном месте.

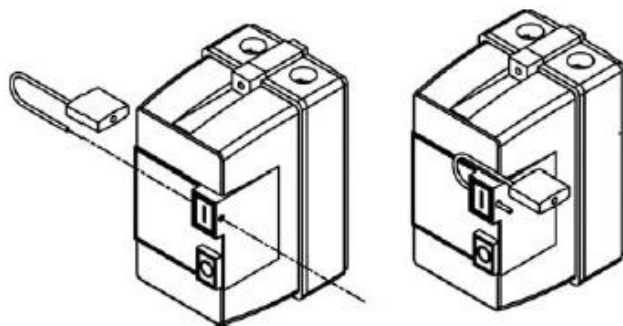


Рис. 43

Принадлежности

1791212 Комплект ножей HM 15.0x15.0x2.5 мм R150 для вала helical (10 шт.)

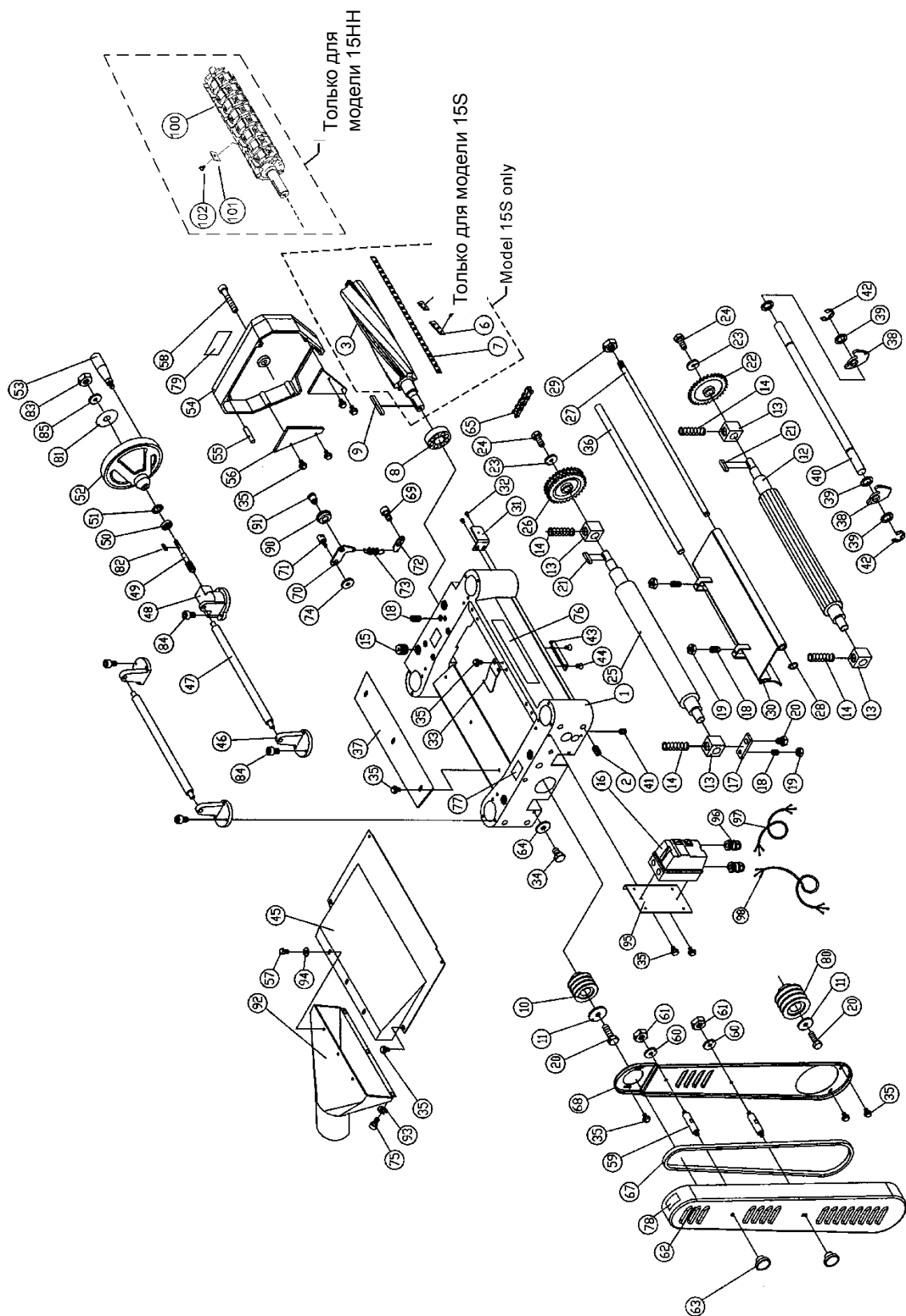
Профилактическое техническое обслуживание

Контрольная карта для рейсмусовых станков моделей 15НН

- [] Рабочая зона вокруг станка четко разграничена.
- [] Наличие противоскользящего настила в месте, где обычно находится оператор станка.
- [] Провести осмотр всего станка на предмет ослабленных болтов, гаек, винтов. При необходимости затянуть и заменить.
- [] Очистить стол и зону строгального вала, удаляя опилки и стружку с помощью мягкой щетки из щетины. Удалить древесную смолу с помощью чистящего средства.
- [] Провести смазку соответствующих мест хорошим маслом, устойчивым к низким температурам.
- [] Очистить поверхность стола. Если присутствуют ржавые пятна, использовать для очистки пастообразную смесь нашатырного спирта и хорошего промышленного моющего средства, металлический ерш для чистки и полировки. Тщательно вымыть поверхность стола горячей мыльной водой, хорошо просушить. Покрыть поверхность стола тальком, втирая его быстрыми движениями чистой губкой.
- [] Проверить состояние режущих кромок ножевого вала; они должны быть острыми, без задиров и проточин.
- [] Проверить состояние ремня. Заменить при необходимости. Провести смазку ремня. Проверить натяжение ремня.
- [] Проверить электродвигатель на предмет отошедших проводов и скопления опилок, проверить закрепление и расположение шкивов в одной плоскости.
- [] Проверить подшипники. Немедленно заменить вышедшие из строя или подозрительные подшипники.
- [] Проверить высоту расположения удлинения стола по отношению к рабочему столу.

ДЕТАЛИРОВКА

Ножевая головка



Перечень деталей: Ножевая головка

Index No	Part No	Description	Наименование	Size	Qty
	15S-201	Cutterhead Assembly (Items 3 thru 9)	Узел ножевого вала (п.п.3-9)		1
1	6284753	Roller Case	Корпус крепления валиков		1
2	TS-1525011	Socket Set Screw	Установочный винт	M10x10	8
3	15S-203	Spiral Cutterhead*	Спиральный ножевой вал*		1
4	15S-204	Short Gib*	Короткая прижимная планка*		3
5	15S-205	Hex Socket Round Head Screw*	Винт*	M6×1.0P×14L	42
6	15S-206	Long Gib*	Длинная прижимная планка*		12
7	708816	Spiral Knives* (set of 3)	Спиральные Ножи * (комплект из 3 шт.)		3
8	6284759	Bearing	Подшипник	6205-2NSE	1
9	6284760	Key	Шпонка	8×8×36	1
10	6284761AU	Driven Pulley	Ведомый шкив		1
11	TS-1550061	Flat Washer	Шайба	M8	2
12	6284763	Infeed Roller	Подающий валик		1
13	6284764	Retaining Bracket	Упорный кронштейн		4
14	6284765	Spring	Пружина		4
15	6284766	Screw	Винт	M22-1.5P×20L	4
16	15S-216AU	Magnetic Switch	Магнитный выключатель	230V, 1PH, 50Hz	1
	15S-216CAU	Contactor (not shown)	Электромагнитный пускатель (нет на схеме)		1
	15S-216OAU	Overload (not shown)	Реле перегрузки (нет на схеме)		1
	15S-216RU	Magnetic Switch	Магнитный выключатель	400V, 3PH, 50Hz	1
	15S-216CRU	Contactor (not shown)	Электромагнитный пускатель (нет на схеме)		1
	15S-216ORU	Overload (not shown)	Реле перегрузки (нет на схеме)		1
17	6284767	Bracket	Кронштейн		4
18	TS-1523051	Socket Set Screw	Установочный винт	M6×16	7
19	TS-1540041	Hex Nut	Гайка	M6-1.0P	6
20	TS-1490041	Hex Cap Screw	Винт	M8×25	2
21	6284770	Key	Шпонка	5×5×22	2
22	6284771	Sprocket	Звездочка	31T	1
23	TS-1550041	Flat Washer	Шайба	M6	2
24	TS-1482031	Hex Cap Screw	Винт	M6×16	2
25	6284774	Outfeed Roller	Задний валик подачи		1
26	6284775	Sprocket	Звездочка	1T	1
27	6284776	Shaft	Вал		1
28	6284777	Retaining Ring	Стопорное кольцо	TW-12	1
29	TS-1540081	Hex Nut	Гайка	M12	1
30	6284779	Chip Breaker	Стружколом		1
31	15S-231	Plate*	Пластина*		1
32	15S-232	Screw*	Винт*	5-0.8P×8L	2
33	6284780	Bracket	Кронштейн		3
34	TS-1482021	Hex Cap Screw	Винт	M6×12	4
35	6284781	Hex Cap Screw With Washer	Винт с шайбой	M6-1.0P×12L	23

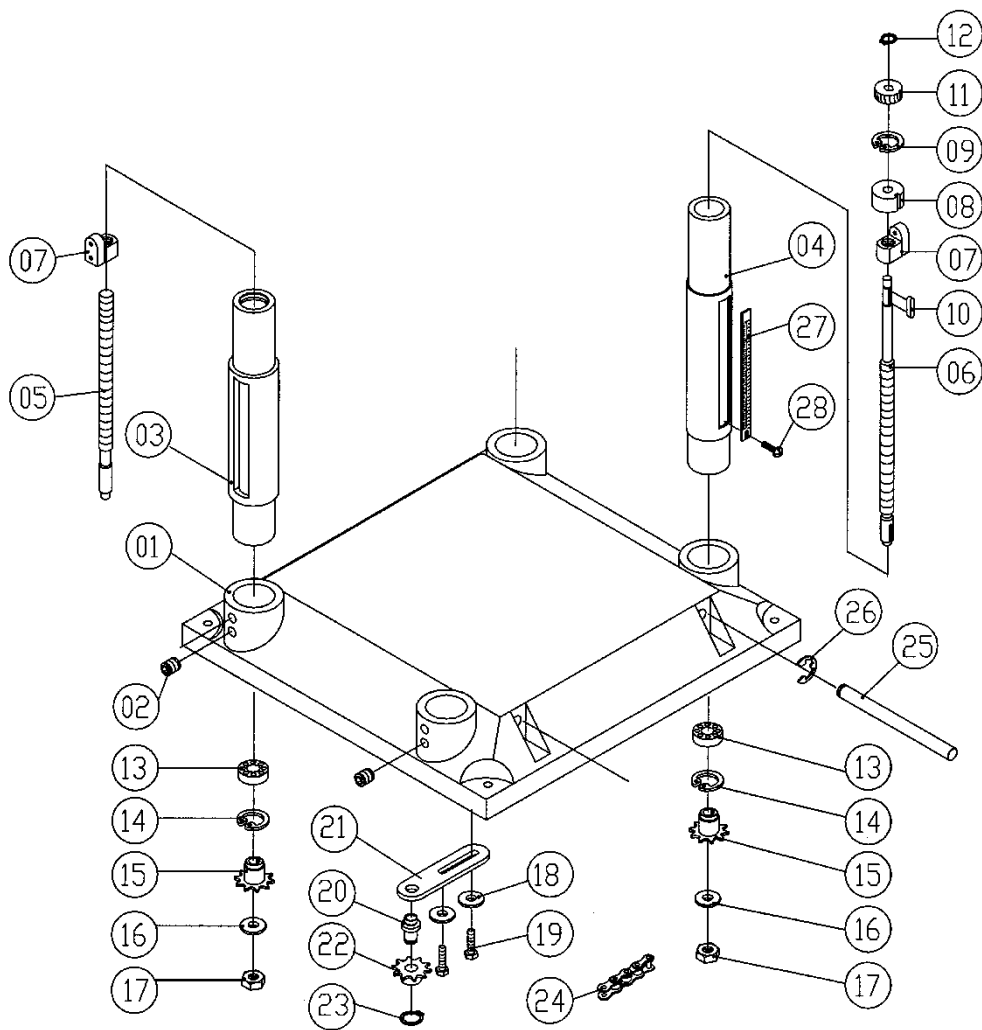
36	6284782	Chip Deflector Shaft	Вал устройства отвода стружки		1
37	6284783	Chip Deflector Plate	Пластина устройства отвода стружки		1
38	6284784	Anti-Kickback Pawl	Когти блокировки отскока заготовки		39
39	6284785	Spacer	Прокладка		40
40	6284786	Shaft	Вал		1
41	TS-1524031	Socket Set Screw	Установочный винт	M8	1
42	6284788	E-Ring	Е-образное кольцо	ETW-15	2
43	6284789	Depth Limiter	Ограничитель глубины		1
44	6284790	Phillips Flat Head Machine Screw	Винт	M5-0.8P×8L	2
45	6284791	Dust Cover	Пылезащитная крышка		1
	6284792	Roller Assembly	Узел валиков		1
46	6284793	Roller Bracket	Кронштейн валика		3
47	6284794	Roller	Валик		2
48	6284795	Worm Gearbox	Червячный редуктор		1
49	6284796	Worm Gear	Червячный ходовой винт		1
50	6284797	Bearing	Подшипник		1
51	6284798	Retaining Ring	Стопорное кольцо	RTW-30	1
52	6284799	Handwheel	Маховик		1
53	6284828	Handle	Ручка	3/8-16NC	1
54	6284700	Cover	Крышка		1
55	6284701	Spring Pin	Пружинный штифт	6-20	2
56	6284702	Plate	Пластина		2
57	TS-1481021	Hex Cap Screw	Винт	M5×10	3
58	TS-1504091	Socket Head Cap Screw	Винт	M8×45	1
59	6284804	Stud	Стержень		2
60	TS-0680031	Flat Washer	Шайба	5/16	2
61	TS-0561021	Hex Nut	Гайка	5/16-18	2
62	15S-262	Pulley Cover	Крышка ременной передачи		1
63	6284808	Nut	Гайка		2
64	TS-1550061	Flat Washer	Шайба	M8	4
65	6284810	Chain	Цепь	06B-63	1
67	6284811	Belt	Ремень	M59	3
	15HH-267	Belt (set of 3)	Ремнь (комплект из 3 шт)	M59	1
68	6284812	Guard, Pulley	Кожух ременной передачи		1
69	TS-1503021	Socket Head Cap Screw	Винт	M6×10	2
70	6284814	Bracket	Кронштейн		1
71	6284815	Shaft	Ось		1
72	6284818	Hanger	Пластина с крючком		1
73	6284819	Spring	Пружина	1.2	1
74	6284720	Flat Washer	Шайба	8.2×22×4.5T	1
75	TS-1503031	Socket Head Cap Screw	Винт	M6×12	3
76	6284820	Warning Label	Предупредительная наклейка		1
77	6284821	Lubrication Label	Информационная наклейка - смазка		2
78	15S-278	Warning Label	Предупредительная наклейка		1
79	6284823	Speed Label	Информационная наклейка - скорость		1
80	6284824	Motor Pulley	Шкив двигателя		1

81	6284830	Handwheel Direction Label	Наклейка направления вращения маховика		1
82	6284712	Key	Шпонка	4×4×10	1
83	TS-1540071	Hex Nut	Гайка	M10	1
84	TS-1503051	Socket Head Cap Screw	Винт	M6×20	12
85	6284718	Flat Washer	Шайба	10×20×1.5T	1
90	6284816	Idle Pulley	Натяжной ролик		1
91	6284817	Shaft	Вал		1
92	6284825	Dust Hood	Пылеулавливающий колпак		1
93	TS-2361061	Lock Washer	Стопорная шайба	M6	3
94	TS-1550031	Flat Washer	Шайба	M5	3
95	15S-295	Switch Plate	Панель выключателей		3
96	15S-296	Strain Relief	Муфта кабеля		3
97	15S-297AU	Motor Cord (1PH)	Провод двигателя (1 фаза)	H05VV-F 3C x 1.5mm	1
	15S-297RU	Motor Cord (3PH)	Провод двигателя (3 фазы)	H05VV-F 4C x 1.0mm	1
98	15S-298AU	Power Cord(1PH)	Провод питания (1 фаза)	H05VV-F 3C x 1.5mm	1
	15S-298RU	Power Cord(3PH)	Провод питания (3 фазы)	H07RN-F 4C x 1.5mm	1
99	15S-299	Knife Adjustment Pin (not shown) <i>Model 15S only</i>	Установочный штифт ножа (нет на схеме) <i>Только для модели 15S</i>		2
100	1791211AU	Helical Cutterhead **	Ножевой вал Helical**		1
101	1791212AU	Knife Insert (set of 10) **	Лезвие (продается в упаковках по 10 шт.)**		102 total
102	15HH-2102AU	Knife Insert Screw **	Установочный винт лезвия**	10-32x1/2 T25	102
	15S-HK	Hardware Kit for 15S (see page 9 for items included)	Крепежный комплект для 15S (состав комплекта см. стр. 9)		
103	15S-300RU-M	Plug (not shown)	Заглушка (нет на схеме)		1
	15S-300RU	Plug (not shown)	Заглушка (нет на схеме)		1

* Пункты 3, 4, 5, 6, 7, 31 и 32 используются только для станка модели 15S.

** Пункты 100, 101 и 102 используются только для станка модели 15HH.

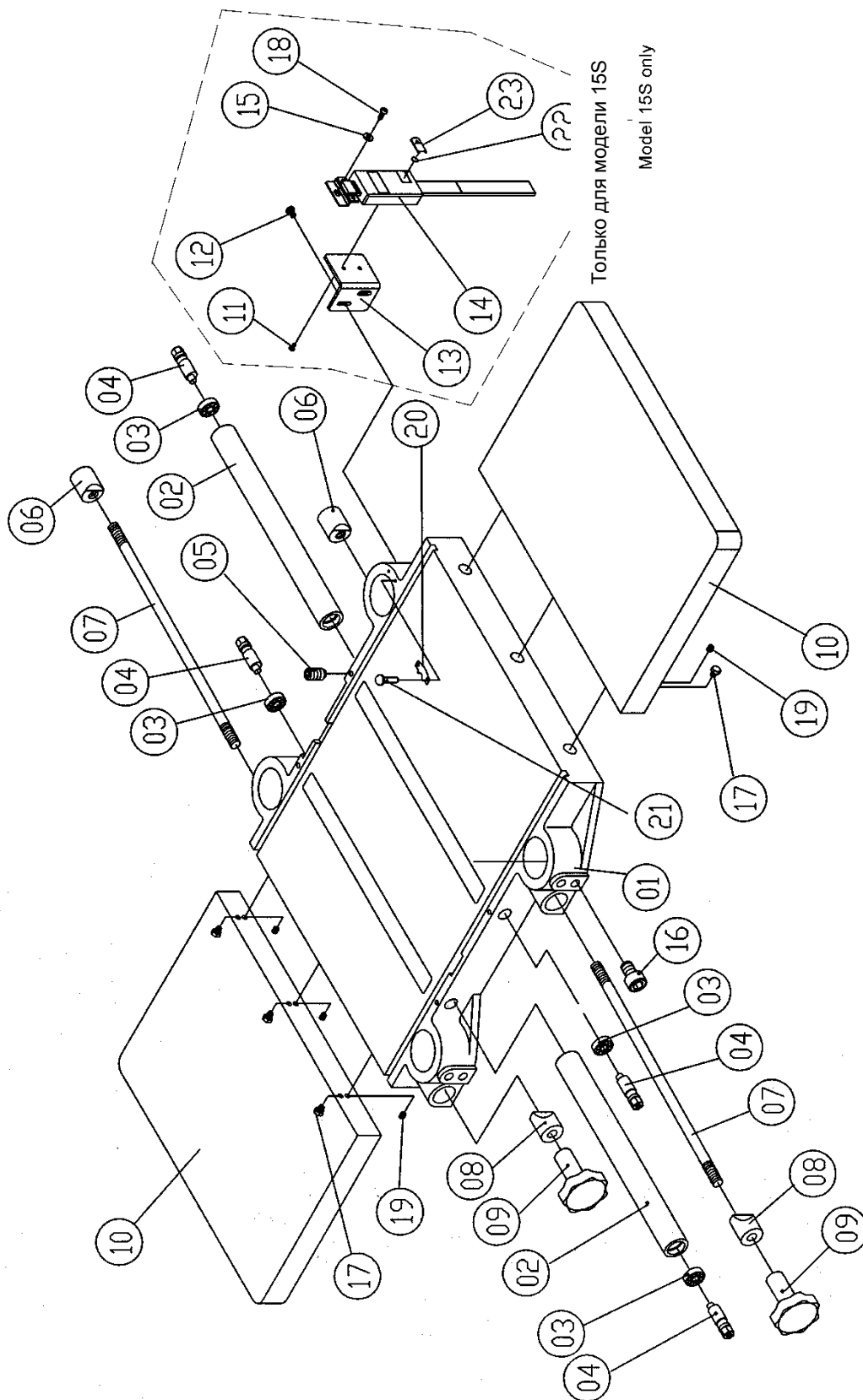
Станина



Перечень деталей: Станина

Index No	Part No	Description	Наименование	Size	Qty
1	6284703	Base	Станина		1
2	TS-1525021	Socket Set Screw	Установочный винт	M10×12	8
3	6284705	Crank Case Column	Стойка корпуса кривошипа		3
4	6284706	Column	Стойка		1
5	6284707	Lead Screw	Ходовой винт		3
6	6284708	Lead Screw Crank	Кривошип ходового винта		1
7	6284709	Lead Nut	Гайка винтовой передачи		4
8	6284710	Bushing	Втулка		1
9	6284711	Retaining Ring, Internal	Стопорное кольцо, внутреннее	RTW-38	1
10	6284712	Key	Шпонка	4×4×10	1
11	6284713	Gear	Шестерня		1
12	6284714	Retaining Ring	Стопорное кольцо	STW-10	1
13	6284715	Bearing	Подшипник	6202Z	4
14	6284716	Retaining Ring, Internal	Стопорное кольцо, внутреннее	RTW-35	4
15	6284717	Sprocket	Звездочка		4
16	TS-1550071	Flat Washer	Шайба	M10	4
17	TS-1540071	Hex Nut	Гайка	M10	4
18	TS-1550061	Flat Washer	Шайба	M8	2
19	TS-1490041	Hex Cap Screw	Винт	M8×25	2
20	6284722	Shaft	Ось		1
21	6284723	Tension Bracket	Кронштейн натяжения		1
22	6284724	Sprocket	Звездочка		1
23	6284725	Retaining Ring	Стопорное кольцо	STW-15	1
24	6284726	Chain	Цепь	41×134P	1
25	6284727	Lifting Bar	Подъемный стержень		4
26	6284728	E-Ring	Е-образное кольцо	ETW-12	4
27	6284729	Scale	Шкала		1
28	6284730	Screw	Винт	M3-0.5P×6L	1

Рабочий стол

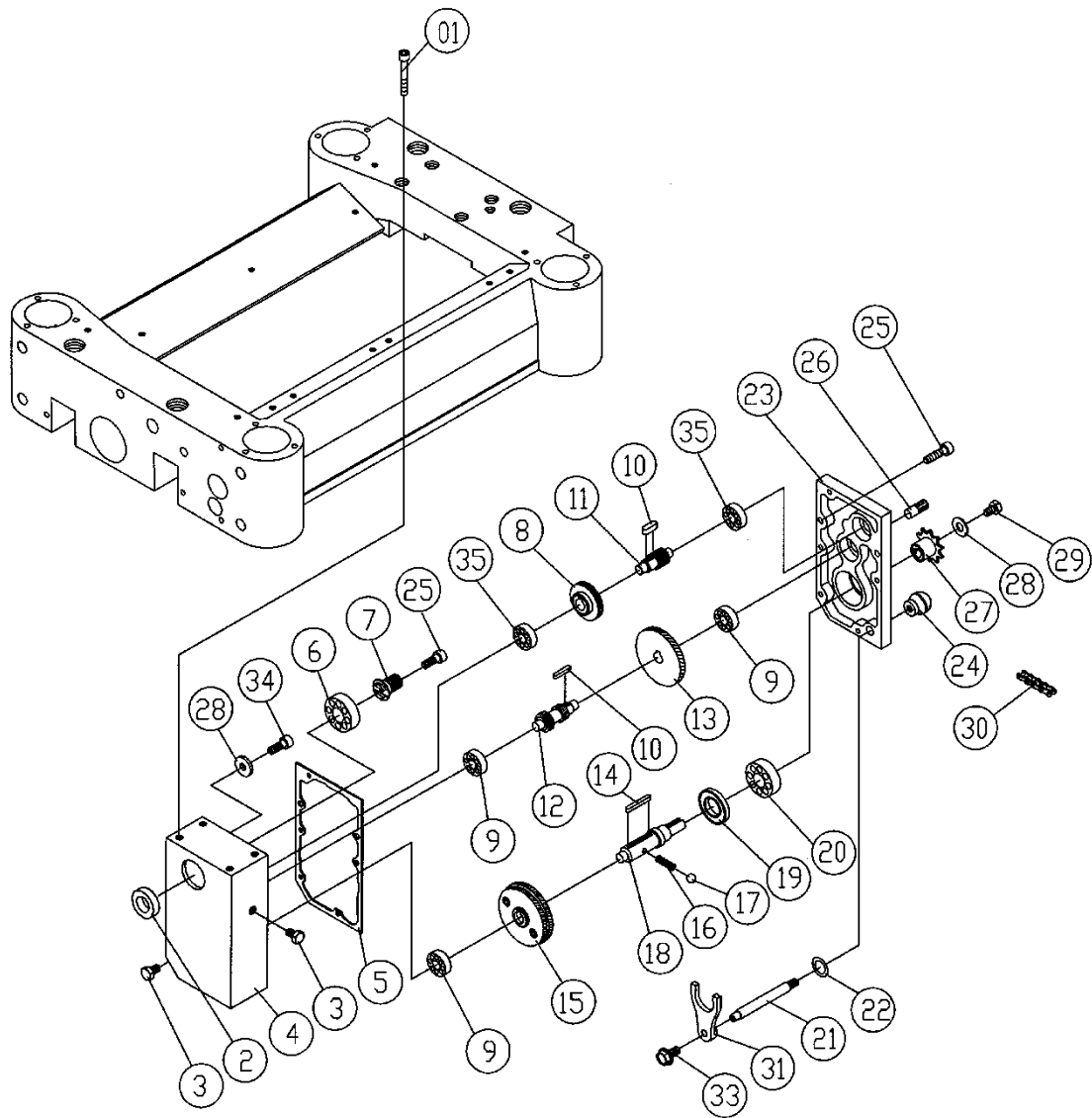


Перечень деталей: Рабочий стол

Index No	Part No	Description	Наименование	Size	Qty
1	15S-301	Table	Рабочий стол		1
	15S-309	Table Roller Assembly (Items 2, 3, 4)	Узел валика стола (п.п. 2-4)		
2	6284732	Table Roller	Валик стола		2
3	6284733	Bearing	Подшипник		4
4	6284734	Eccentric Adjuster	Эксцентриковый регулятор		4
5	TS-1523041	Socket Set Screw	Установочный винт	M6x12	4
6	6284737	Lock Nut	Стопорная гайка		2
7	6284738	Threaded Shaft	Резьбовой вал		2
8	6284736	Lock Bushing	Фиксирующая втулка		2
9	6284739	Knob	Ручка	M12-1.75P	2
10	15S-310	Cast Iron Table Extension	Чугунное удлинение стола		2
11	TS-1531012	Phillips Pan Head Machine Screw*	Винт*	M3x6	2
12	15S-312	Screw*	Винт*	M5-0.8Px8L	2
13	15S-313	Plate*	Пластика*		1
14	15S-314	Digital Readout*	Цифровой дисплей*		1
15	TS-1550021	Flat Washer*	Шайба*	M4	1
16	TS-1503051	Socket Head Cap Screw	Винт	M6x20	8
17	TS-1490041	Hex Cap Screw	Винт	M8x25	6
18	15S-318	Screw*	Винт*	M4-0.7Px8L	1
19	TS-1524021	Socket Set Screw	Установочный винт	M8x20	6
20	6284750	Scale Pointer	Указатель шкалы		1
21	6284751	Rivet	Заклепка		2
22	15S-600	Battery*	Батарейка*	1.5 volt	1
23	15S-601	Battery Cover*	Крышка отсека для батарейки*		1
	708520	DRO Retrofit Kit * (index no. 11-15, 18, 22 and 23)	Комплект доп. оборудования для датчика цифровой индикации (п.п. 11-15, 18, 22, 23)		

* Детали со звездочкой используются только для станка модели 15S.

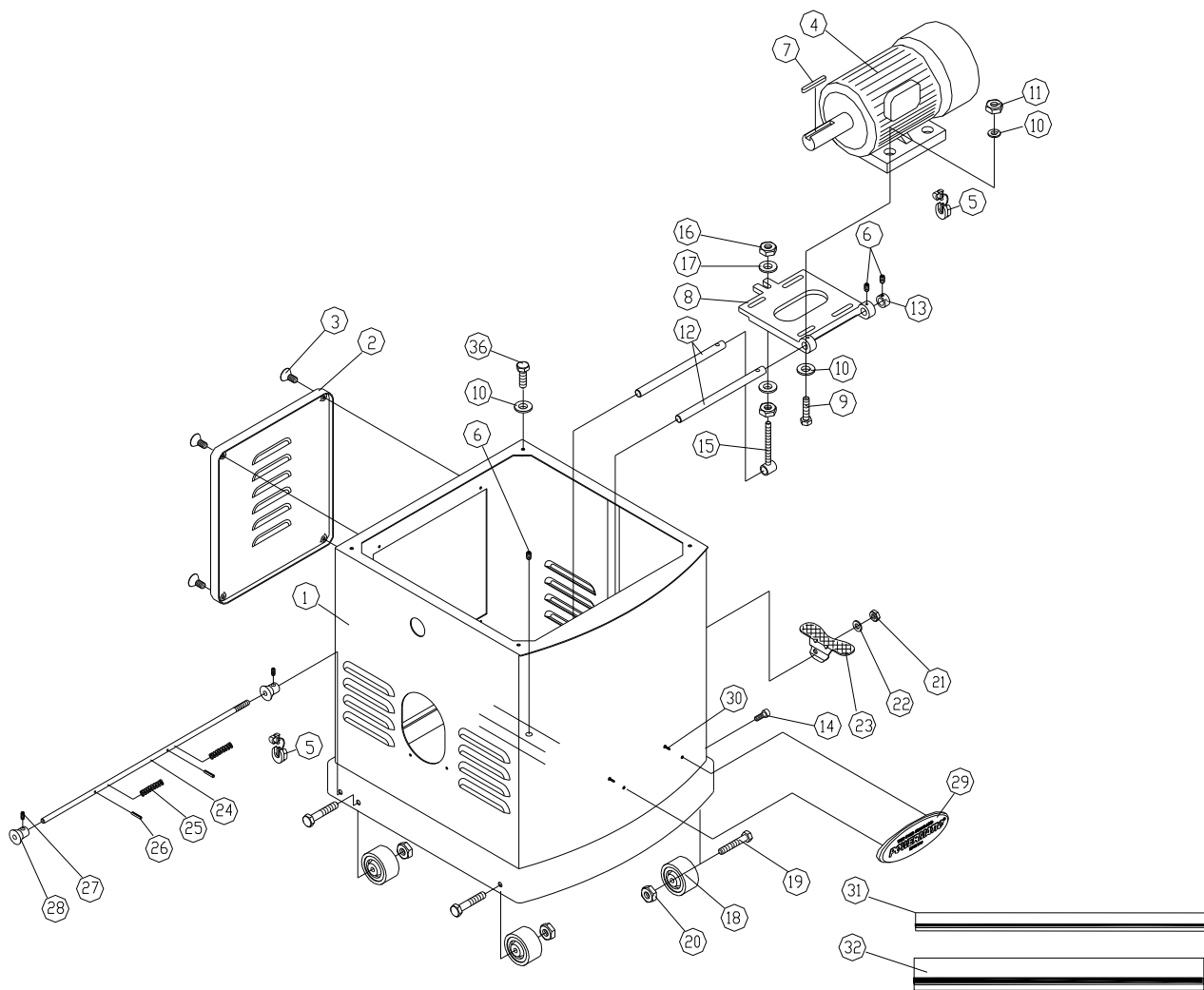
Редуктор



Перечень деталей: Редуктор

Index No	Part No	Description	Наименование	Size	Qty
	6284842	Gearbox Assembly (Items 1 thru 35)	Узел редуктора (п.п. 1-35)		1
1	TS-1504101	Socket Head Cap Screw	Винт	M8x50	4
2	6284843	Oil Seal	Сальник	TC28-40-8	1
3	6284844	Plug, NPT	Заглушка, н.у.	PT1/4"-19	2
4	6284845	Gearbox	Корпус редуктора		1
5	6284846	Gasket	Уплотнение		1
6	BB-6204ZZ	Bearing	Подшипник	6204ZZ	1
7	6284848	Helical Gear	Винтовое зубчатое колесо		1
8	6284849	Gear	Зубчатое колесо	47Т	1
9	BB-6201Z	Bearing	Подшипник	6201Z	3
10	6284851	Key	Шпонка	5×5×10	2
11	6284852	Single Geared Shaft	Одиночный зубчатый вал	18Т	1
12	6284853	Double Geared Shaft	Двойной зубчатый вал	18, 22Т	1
13	6284854	Gear	Зубчатое колесо	71Т	1
14	6284855	Key	Шпонка	6×6×40	1
15	6284856	Gear Assembly	Двойная шестерня		1
16	6284857	Spring	Пружина	0.6	1
17	6284858	Steel Ball	Стальной шарик	6	1
18	6284859	Gear Shaft	Вал шестерни		1
19	6284860	Oil Seal	Сальник	SC25-47-6	1
20	6284861	Bearing	Подшипник	6204Z	1
21	6284862	Clutch Handle	Держатель захвата		1
22	6284863	O-Ring	Уплотнительное кольцо		1
23	6284864	Gearbox Cover	Крышка редуктора		1
24	6284865	Knob	Ручка	32-3/8"-16NC	1
25	TS-1482051	Hex Cap Screw	Винт	M6x25	6
26	6284867	Pin	Штифт		2
27	6284868	Sprocket	Звездочка	12Т	1
28	TS-1550041	Flat Washer	Шайба	M6	1
29	TS-1482031	Hex Cap Screw	Винт	M6x16	1
30	6284870	Chain	Цепь	06B-47	1
31	6284871	Clutch	Захват		1
33	15S-433	Hex Head Bolt With Washer	Болт	M6-1.0P×12L	1
34	TS-1503031	Socket Head Cap Screw	Винт	M6x12	1
35	6284874	Bearing	Подшипник	6201	2

Тумба



Перечень деталей: Тумба

Index No	Part No	Description	Наименование	Size	Qty
	6284875	Cabinet Assembly (Items 1 thru 29)	Тумба в сборе (п.п. 1-29)		1
1	15S-501	Cabinet	Тумба		1
2	6284877	Door	Дверца		1
3	TS-2236121	Phillips Flat Head Machine Screw	Винт	M6x12	4
4	6284878CN	Motor	Двигатель	230V, 1PH, 50Hz	1
	6284878RU	Motor	Двигатель	400V, 3PH, 50Hz	1
5	6284895	Strain Relief	Муфта кабеля	SB8R-3	2
6	TS-1523041	Socket Set Screw	Установочный винт	M6x12	4
7	6284880	Key	Шпонка	5×5×30	1
8	6284881	Plate, Motor	Крепежная пластина двигателя		1
9	TS-1490051	Hex Cap Screw	Болт	M8x30	4
10	TS-0680031	Flat Washer	Шайба	5/16	12
11	TS-1540061	Hex Nut	Гайка	M8-1.25P	4
12	6284885	Pivot Bar	Ось поворота		2
13	6284886	Spacer	Распорное кольцо		1
14	TS-1503031	Socket Head Cap Screw	Винт	M6x12	1
15	6284888	Tension Bolt Assembly	Натяжной болт		1
16	6284831	Hex Nut	Гайка	M10-1.25P	2
17	TS-0680061	Flat Washer	Шайба	1/2	2
18	6284890	Wheel	Колесико		4
19	TS-0060111	Hex Cap Screw	Болт	3/8"-16×2.5	4
20	6284892	Locking Nut	Стопорная гайка	3/8"-16NC	4
21	15S-521	Locking Nut	Стопорная гайка	M10-1.5P	1
22	TS-1550071	Flat Washer	Шайба	M10	1
23	15S-529	Foot Brake	Ножной тормоз		1
24	15S-524	Shaft	Ось		1
25	15S-525	Spring	Пружина		2
26	15S-526	Roll Pin	Роликовый штифт		2
27	TS-1523011	Socket Set Screw	Установочный винт	M6x6	2
28	15S-528	Eccentric Cam	Эксцентрик		2
29	PM2000-105	Powermatic Name Plate	Шильдик Powermatic		1
30	209-5042	Pan Head Screw	Винт	1/4-20 x 3/8	2
31	PM2700-441	Narrow Stripe	Узкая полоса		<i>sold per ft.</i>
32	PM2700-440	Wide Stripe	Широкая полоса		<i>sold per ft.</i>