



КОРВЕТ 10-254 ЭКСПЕРТ

ООО "ЭНКОР - Инструмент - Воронеж"

ПИЛА ДИСКОВАЯ ПЕРЕНОСНАЯ ЭЛЕКТРИЧЕСКАЯ

РУКОВОДСТВО ПО ЭКСПЛУАТАЦИИ



Артикул 91200

РОССИЯ ВОРОНЕЖ

www.enkor.ru

EAC

1. ОБЩИЕ УКАЗАНИЯ

- 1.1. Переносная электрическая дисковая пила модели "КОРВЕТ Эксперт 10-254" (далее пила) предназначена для продольного, поперечного, косоуго, наклонного и комбинированного пиления заготовок из древесины и материалов на ее основе с верхним или нижним расположением пильного диска.
 При использовании специально предназначенных пильных дисков допускается пиление ламинированных панелей, пластика и т.п. Пила не рассчитана на работу при непрерывном производстве.
 1.2. Пила работает от однофазной сети переменного тока напряжением 220 В ±10% частотой 50 Гц.
 1.3. Пила предназначена для эксплуатации в следующих условиях:
 - температура окружающей среды от 1 до 35°C;
 - относительная влажность воздуха до 80 % при температуре 25°C.
 1.4. Если пила внесена в зимнее время в отапливаемое помещение с улицы или из холодного помещения, не распаковывайте и не включайте ее в течение 8 часов. Пила должна прогреться до температуры окружающего воздуха. В противном случае она может выйти из строя при включении.
 1.5. Приобретая пилу, проверьте ее работоспособность, комплектность, наличие гарантийных талонов в руководстве по эксплуатации, дающих право на бесплатное устранение заводских дефектов в период гарантийного срока, при наличии на них даты продажи, штампа магазина и разборчивой подписи или штампа продавца.
 1.6. После продажи пилы претензии по комплектности не принимаются.

2. ТЕХНИЧЕСКИЕ ДАННЫЕ

2.1. Основные параметры пилы приведены в таблице 1
 Таблица 1

| Наименование параметра | Значение параметра |
|---|-------------------------------------|
| Номинальная потребляемая мощность двигателя, Вт | 1800 |
| Номинальное напряжение питания, В/Гц | 220/50 |
| Тип электродвигателя | коллекторный |
| Передача | зубчатая |
| Частота вращения шпинделя на холостом ходу, об/мин. | 4200 |
| Наружный диаметр диска, мм | 254 |
| Посадочный диаметр диска, мм | 30 |
| Диаметр шпинделя, мм | 16 |
| Максимальная глубина реза под углом 90 град., мм | 70 |
| Максимальная глубина реза под углом 45 град., мм | 50 |
| Размер стола (длина x ширина), мм | |
| - дисковой пилы | 520x420 |
| - торцово-усовочной пилы | 500x220 |
| Диаметр патрубка для пылесборника, мм | 38,5 |
| Уровень шума, dB(A) | LpA ≤91,9; KpA=3; LwA≤104,9; KwA=3. |
| Масса нетто, кг | 29 |

Таблица 2

| Пильные возможности пилы при применении пильного диска диаметром 254 мм (высота x ширина), мм | | |
|--|------------------------------|--------------|
| <i>Возможности в режиме торцово-усовочной пилы</i> | | |
| Поперечное пиление | 90° x 90° | 65мм x 155мм |
| Пиление под углом | 45° x 90° | 65мм x 105мм |
| Пиление с наклоном | 90° x 45° | 40мм x 155мм |
| Комбинированное пиление с наклоном и под углом | 45° x 45° | 40мм x 105мм |
| <i>Возможности в режиме дисковой пилы</i> | | |
| Поперечное пиление | Макс. высота заготовки 70 мм | |
| Пиление с наклоном 45° | Макс. высота заготовки 50мм | |



2.2. По электробезопасности пила модели "КОРВЕТ Эксперт 10-254" соответствует II классу защиты от поражения электрическим током.
 В связи с постоянным совершенствованием технических характеристик моделей, оставляем за собой право вносить изменения в конструкцию и комплектность. При необходимости информация об этом будет прилагаться отдельным листом к «Руководству».

3. РАСПАКОВКА

- 3.1. Откройте коробку.
 3.2. Извлеките пилу и все комплектующие детали из коробки.
 3.2. Проверьте комплектность пилы.

| КОРЕШОК № 1 На гарантийный ремонт Пила дисковая модели «Корвет Эксперт 10-254» Гарантийный талон изъят «.....»20.....года Ремонт произвел | КОРЕШОК № 2 На гарантийный ремонт Пила дисковая модели «Корвет Эксперт 10-254» Гарантийный талон изъят «.....»20.....года Ремонт произвел | КОРЕШОК № 3 На гарантийный ремонт Пила дисковая модели «Корвет Эксперт 10-254» Гарантийный талон изъят «.....»20.....года Ремонт произвел | КОРЕШОК № 4 На гарантийный ремонт Пила дисковая модели «Корвет Эксперт 10-254» Гарантийный талон изъят «.....»20.....года Ремонт произвел |
|---|---|---|---|
| Гарантийный талон ООО «ЭНКОР – Инструмент – Воронеж», Россия, 394006, г. Воронеж, пл. Ленина, 8. | Гарантийный талон ООО «ЭНКОР – Инструмент – Воронеж», Россия, 394006, г. Воронеж, пл. Ленина, 8. | Гарантийный талон ООО «ЭНКОР – Инструмент – Воронеж», Россия, 394006, г. Воронеж, пл. Ленина, 8. | Гарантийный талон ООО «ЭНКОР – Инструмент – Воронеж», Россия, 394006, г. Воронеж, пл. Ленина, 8. |
| ТАЛОН № 1 На гарантийный ремонт дисковой пилы «Корвет Эксперт 10-254» зав.№..... | ТАЛОН № 2 На гарантийный ремонт дисковой пилы «Корвет Эксперт 10-254» зав.№..... | ТАЛОН № 3 На гарантийный ремонт дисковой пилы «Корвет Эксперт 10-254» зав.№..... | ТАЛОН № 4 На гарантийный ремонт дисковой пилы «Корвет Эксперт 10-254» зав.№..... |
| Иготовлена «.....»/...../..... М. П. | Иготовлена «.....»/...../..... М. П. | Иготовлена «.....»/...../..... М. П. | Иготовлена «.....»/...../..... М. П. |
| Продана наименование торга или штамп Дата «.....»20.....г. подпись продавца | Продана наименование торга или штамп Дата «.....»20.....г. подпись продавца | Продана наименование торга или штамп Дата «.....»20.....г. подпись продавца | Продана наименование торга или штамп Дата «.....»20.....г. подпись продавца |
| Владелец: адрес, телефон | Владелец: адрес, телефон | Владелец: адрес, телефон | Владелец: адрес, телефон |
| Выполнены работы по устранению дефекта | Выполнены работы по устранению дефекта | Выполнены работы по устранению дефекта | Выполнены работы по устранению дефекта |

22. РЕКОМЕНДУЕМЫЕ ПРИСПОСОБЛЕНИЯ И УСТРОЙСТВА

22.1. Опора роликовая (Рис. 29)

Для создания удобства при работе с пилой рекомендуем приобрести опору роликовую, которая облегчит работу с заготовками большой длины как при подаче заготовки на обработку, так и при передаче готового изделия после обработки.



Рис. 29

22.2. Пылесосы для сбора стружки и древесной пыли (Рис.30)

Для сбора стружки и древесной пыли при работе рекомендуем использовать пылесосы «КОРВЕТ», различных моделей, которые обеспечат надлежащие условия работы и сохранят ваше здоровье.

Пылесосы предназначены для отвода стружки и пыли из рабочей зоны электроинструмента и для сухой и влажной уборки помещения. Бак из нержавеющей стали. 3 типа сменных фильтров. Розетка для подключения машины (станка) мощностью от 100 до 2000 Вт.

Два режима работы: автономный (для сухой и влажной уборки) и синхронный (для работы с электрическими машинами), при котором включение и отключение пылесоса происходит при включении и отключении машины (станка).



Рис.30

| | КОРВЕТ 365 | КОРВЕТ 366 | КОРВЕТ 367 |
|---|------------------|------------------|------------------|
| Напряжение питания | 220В, 50 Гц | 220В, 50 Гц | 220В, 50 Гц |
| Потребляемая мощность | 1400 Вт | 1400 Вт | 1400 Вт |
| Разрежение | 180 мбар | 180 мбар | 180 мбар |
| Объём пылесборника | 20 литров | 30 литров | 60 литров |
| Мощность подключаемой машины (станка) | 100-2000 Вт | 100-2000 Вт | 100-2000 Вт |
| Длина шланга | 3 м | 3 м | 3 м |
| Длина электрокабеля | 4,5 м | 4,5 м | 4,5 м |
| Наружный диаметр адаптера (переходника) | 26; 33; 36; 40мм | 26; 33; 36; 40мм | 26; 33; 36; 40мм |
| Код для заказа | 93650 | 93660 | 93670 |

4. КОМПЛЕКТНОСТЬ (Рис.1)

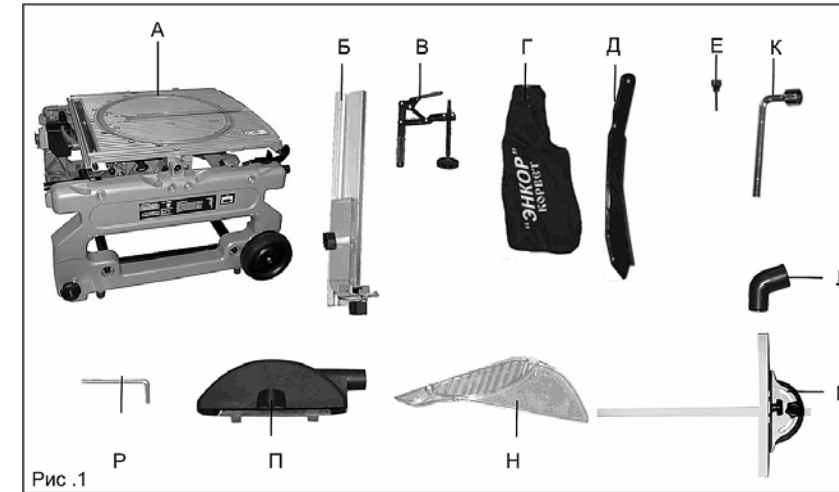


Рис.1

В комплект поставки входит (рис.1):

| | |
|-----------------------------|------|
| А. Пила | 1шт. |
| Б. Упор параллельный | 1шт. |
| В. Струбцина | 1шт. |
| Г. Пылесборник | 1шт. |
| Д. Толкатель | 1шт. |
| Е. Винт фиксации | 1шт. |
| К. Ключ | 1шт. |
| Л. Патрубок | 1шт. |
| М. Упор для косо́го пиления | 1шт. |
| Н. Кожух верхний защитный | 1шт. |
| П. Кожух – пылесборник | 1шт. |
| Р. Ключ шестигранный | 1шт. |
| Упаковка | 1шт. |

Код для заказа

91200

5. УКАЗАНИЯ ПО ТЕХНИКЕ БЕЗОПАСНОСТИ

5.1. Общие указания по обеспечению безопасности при работе с пилой.

ПРЕДУПРЕЖДЕНИЕ: не подключайте пилу к сети питания до тех пор, пока внимательно не ознакомитесь с изложенными в «Руководстве» рекомендациями и не изучите все пункты настройки и регулировки пилы.

5.1.1. Ознакомьтесь с техническими характеристиками, назначением и конструкцией пилы.

5.1.2. Правильно устанавливайте и всегда содержите в рабочем состоянии все защитные устройства.

5.1.3. Выработайте в себе привычку: прежде чем включить пилу убедитесь в том, что все используемые при настройке инструменты удалены с рабочего стола.

5.1.4. Место проведения работ пилой должно быть ограждено. Содержите рабочее место в чистоте, не допускайте загромождения посторонними предметами. Не допускайте использование пилы в помещениях со скользким полом, например, засыпанном опилками или натертом воском.

5.1.5. **Запрещается** работа пилы в помещениях с относительной влажностью воздуха более 80%.

Позаботьтесь о хорошем освещении рабочего места и свободе передвижения вокруг пилы.

5.1.6. Дети и посторонние лица должны находиться на безопасном расстоянии от рабочего места. Запирайте рабочее помещение на замок. Пила не предназначена для использования людьми (включая детей), у которых есть физические, нервные или психические отклонения или недостаток опыта и знаний, за исключением случаев, когда за такими лицами осуществляется надзор или проводится их инструктирование относительно использования пилы лицом, отвечающим за их безопасность. Необходимо осуществлять надзор за детьми с целью недопущения их игр с пилой.

5.1.7. Не перегружайте пилу. Ваша работа будет выполнена лучше и закончится быстрее, если вы будете выполнять её так, чтобы пила не перегружалась. Нормальной нагрузкой режима пиления (резания) вашей пилы считается нагрузка до достижения номинальной потребляемой мощности (или номинального тока) в силовой цепи электродвигателя (см. раздел.2). **Не допускается** пиление на максимальных возможностях вашей машины.

5.1.8. При выполнении регулировки пилы используйте только соответствующий инструмент.

5.1.9. Одевайтесь правильно. При работе с пилой не надевайте излишне свободную одежду, перчатки, галстуки, украшения. Они могут попасть в подвижные детали пилы. Всегда работайте в нескользящей обуви и убирайте назад длинные волосы.

5.1.10. Всегда работайте в защитных очках: обычные очки таковыми не являются, поскольку не противостоят ударам; работайте с применением наушников для уменьшения воздействия шума. При длительной работе рекомендуется использовать виброзащитные рукавицы.

5.1.11. При отсутствии на рабочем месте эффективных систем пылеудаления рекомендуется использовать индивидуальные средства защиты дыхательных путей (респиратор), поскольку пыль от некоторых материалов может вызывать аллергические осложнения.

5.1.12. Надёжно закрепляйте обрабатываемую заготовку. Для закрепления заготовки обязательно используйте струбцину. Это надёжнее, чем удерживать заготовку руками.

5.1.13. Контролируйте исправность деталей пилы, правильность регулировки подвижных деталей, соединений подвижных деталей, правильность установок под планируемые операции. Любая неисправная деталь должна немедленно ремонтироваться или заменяться.

5.1.14. Содержите пилу в чистоте, в исправном состоянии, правильно ее обслуживайте.

5.1.15. Перед началом любых работ по настройке или техническому обслуживанию пилы отключите вилку шнура питания пилы из розетки электросети.

5.1.16. Используйте только рекомендованные комплектующие. Соблюдайте указания, прилагаемые к комплектующим. Применение несоответствующих комплектующих может стать причиной несчастного случая.

5.1.17. Не оставляйте пилу без присмотра. Прежде чем покинуть рабочее место, выключите пилу, дождитесь полной остановки пильного диска и отключите шнур питания из сети.

5.2. Дополнительные указания по обеспечению безопасности

ВНИМАНИЕ! Начинайте работу с пилой только после того, как полностью соберёте и проверите её в соответствии с указаниями данного руководства по эксплуатации.

5.2.1. Перед первым включением пилы обратите внимание на:

- правильность сборки и надежность установки пилы;
- исправность и подвижность защитного кожуха;
- кнопку блокировки вращения пильного диска (должна быть отпущена);
- ручку фиксации угла наклона пильного диска, ручку фиксации поворотного стола (должны быть затянуты).

ВНИМАНИЕ! Прочтите надписи с предупреждающими указаниями на наклейках, расположенных на пиле. Держите руки вне области пиления пильного диска. Никогда не пилите заготовку, удерживая её руками без фиксации струбциной.

5.2.2. Перед работой проверьте пильный диск на наличие трещин или повреждений. Пильный диск с трещинами или другими повреждениями следует немедленно заменить.

5.2.3. Не используйте пилу вблизи легковоспламеняющихся жидкостей или газов.

5.2.4. Используйте фланцы, предназначенные для этой пилы.

5.2.5. Будьте осторожны: не повредите вал, фланцы (прежде всего, их монтажные поверхности), болты. Повреждение этих деталей может привести к разрушению пильного диска.

5.2.6. Убедитесь в том, что рабочий стол правильно заблокирован и не перемещается во время работы, а также, что пила надежно зафиксирована под необходимым углом наклона.

5.2.7. Перед началом работы уберите с поверхности рабочего стола стружку, лишние заготовки, обрезки и т.д.

5.2.8. Проверьте и убедитесь в отсутствии гвоздей и других инородных предметов в заготовке.

5.2.9. Перед включением убедитесь, что фиксатор пильного диска отпущен.

5.2.10. Обратите внимание на то, чтобы пильный диск в любых положениях ни при каких обстоятельствах не касался рабочего стола.

5.2.11. Крепко удерживайте ручку пилы. Помните, что в режиме торцово – усочной пилы в момент включения и остановки пила может самопроизвольно перемещаться вниз или вверх.

5.2.12. Обрабатываемую заготовку постоянно прижимайте к упору или поверхности рабочего стола, чтобы она не могла качаться или вращаться. Под заготовкой не должны скапливаться опилки.

Позаботьтесь о том, чтобы после пиления заготовка не могла произвольно сдвинуться с места (например, за счёт того, что она не всей плоскостью прилегает к поверхности стола), а также о том, чтобы обрезки сразу же удалялись от пильного диска. В противном случае, обрезки могут быть захвачены пильным диском и с силой выброшены в сторону оператора. Не пилите одновременно несколько заготовок.

5.2.13. Будьте особенно внимательны при пилении больших, очень маленьких или неудобных заготовок. Используйте дополнительные опорные поверхности при пилении длинных заготовок, т. к. отпиленная часть заготовки по завершению пиления может опрокинуться с рабочего стола.

Не пилите этой пилой заготовки, которые настолько малы, что вы не можете их надежно удержать.

При пилении профилированных заготовок примите необходимые меры, чтобы заготовка не могла соскользнуть и заклинить пильный диск. Профилированная заготовка должна укладываться на рабочий стол своей плоской поверхностью.

5.2.14. Не прикасайтесь к пильному диску во время работы пилы.

5.2.15. Перед включением убедитесь, что пильный диск не касается поверхности заготовки.

5.2.16. Перед работой запустите пилу на холостом ходу и дайте ей поработать не менее минуты. Если в это время вы услышите посторонний шум или почувствуете сильную вибрацию, выключите пилу, отсоедините вилку шнура питания от розетки электрической сети и установите причину этого явления. Не включайте пилу до выявления и устранения причин неисправности. Проверьте пильный диск на возможное биение. Причиной биения может быть неправильный монтаж или плохая балансировка пильного диска.

5.2.17. Перед пилением подождите, пока пильный диск достигнет максимальной скорости вращения.

5.2.18. Если вам что-то показалось ненормальным в работе пилы, немедленно прекратите её эксплуатацию.

5.2.19. Перед работой по обслуживанию, регулировке или настройке пилы всегда отключайте вилку из розетки и ждите остановки пильного диска.

5.2.20. Всегда будьте внимательны, особенно при выполнении повторяющихся, монотонных действий. Не успокаивайтесь ошибочным чувством безопасности.

5.2.21. Используйте пильные диски, рекомендованные ООО «ЭНКОР - Инструмент-Воронеж». (См. Раздел 16).

Не применяйте пильные диски без знака соответствия требованиям стандарта, никогда не устанавливайте абразивные круги или иные, не соответствующие назначению пилы, съёмные рабочие инструменты. Это может стать причиной тяжелой травмы.

5.2.22. Не допускайте неправильную эксплуатацию шнура питания. Не тяните за шнур питания при отсоединении вилки от розетки. Оберегайте шнур питания от нагревания, масла, воды и острых кромок

5.2.23. Не используйте пилу для пиления других материалов, кроме древесины, ДСП, ДВП, МДФ и других подобных материалов, а также тонкого алюминиевого профиля.

5.2.24. При пилении необходимо помнить о максимальных пильных возможностях электропилы (см. табл.2).

5.2.25. Избегайте неудобных положений рук, т. к. при внезапном соскальзывании одна или обе руки могут оказаться рядом с пильным диском.

5.2.26. При работе необходимо следить за тем, чтобы обороты пильного диска не падали более чем на 15-20%, чтобы двигатель не перегружался, и пильный диск в пропиле "не заедал".

5.2.27. В режиме торцово – усочной пилы после окончания пиления, удерживая пилу в нижнем рабочем положении, выключите пилу, дождитесь полной остановки пильного диска и затем поднимите пильный диск. Эти условия гарантируют вам высокую чистоту пиления и долгий срок службы пилы.

21. ВОЗМОЖНЫЕ НЕИСПРАВНОСТИ И МЕТОДЫ ИХ УСТРАНЕНИЯ

Главным в получении оптимальных результатов при использовании пилы является правильная регулировка и балансировка. Если вам кажется, что пила пилит неточно, необходимо проверить все регулировки и установки. Обратите внимание также на то, что если вы меняете одну регулировку, она часто оказывает влияние на другие регулировки. Лучше всего проверить все регулировки во время устранения неисправности

| Неисправность | Возможная причина | Действия по устранению |
|--|--|--|
| 1. Двигатель не запускается | 1. Нет напряжения в сети питания | 1. Проверить напряжение в сети |
| | 2. Неисправен выключатель | 2. Проверить выключатель |
| | 3. Статор или якорь сгорели | 3. Обратиться в специализированную мастерскую |
| | 4. Износ угольных щеток | 4. Следить за состоянием угольных щеток. Заменить угольные щетки см. п. 17.2. |
| 2. Двигатель не развивает полную скорость и не работает на полную мощность | 1. Низкое напряжение | 1. Проверить напряжение в сети |
| | 2. Перегрузка по сети | 2. Проверить напряжение в сети |
| | 3. Сгорела обмотка или обрыв в обмотке | 3. Обратиться в специализированную мастерскую для ремонта. |
| | 4. Слишком длинный удлинительный шнур | 4. Заменить шнур на более короткий, убедиться, что он отвечает требованиям п. 6.2.4. |
| 3. Двигатель перегревается, останавливается, размыкает прерыватели предохранителей | 1. Двигатель перегружен | 1. Опускать пильный диск |
| | 2. Обмотки сгорели или обрыв в обмотке | 2. Обратиться в специализированную мастерскую |
| | 3. Предохранители или прерыватели имеют недостаточную мощность | 3. Установить предохранители или прерыватели соответствующей мощности |
| 4. Повышенная вибрация, люфт пильного диска | 1. Пильный диск разбалансирован (часть напаяк сколота) | 1. Снять пильный диск и заменить на исправный |
| | 2. Пильный диск изношен | 2. Снять пильный диск и заменить на другой |
| | 3. Пильный диск плохо закреплён | 3. Затянуть болт крепления после установки пильного диска |
| | 4. Прочие причины | 4. Проверить пилу в специализированной мастерской |
| 5. Пильный диск соприкасается с рабочим столом | 1. Неправильная установка пильного диска | 1. См. п. 10. п11. п12. |
| | 2. Прочие причины | 2. Проверить пилу в специализированной мастерской |
| 6. Пильный диск заклинивает в пропиле, подгорели стенки пропила | 1. Неправильная эксплуатация | 1. Внимательно изучить руководство по эксплуатации |
| | 2. Пильный диск затуплен | 2. Заточить или заменить пильный диск |
| | 3. Пильный диск не соответствует выполняемой работе | 3. Использовать пильный диск, соответствующий выполняемой работе (форма и число зубьев и т.д.) |

- обслуживание машины (станка) в условиях не авторизованного сервисного центра, очевидные попытки вскрытия и самостоятельного ремонта (повреждены шлицы крепежных элементов, пломбы, защитные стикеры и т.д.), при внесении самостоятельных изменений в конструкцию (в т.ч., удлинение шнура питания и т.д.);
- ремонт с использованием неоригинальных запасных частей;
- профилактическое обслуживание (регулировка, чистка, смазка, промывка и прочий уход).

Техническое обслуживание машины (станка), проведение регламентных работ, регулировок, указанных в руководстве по эксплуатации, диагностика не относятся к гарантийным обязательствам и оплачиваются согласно действующим расценкам сервисного центра;

- Эксплуатация машины (станка) при любых повреждениях изоляции шнуров питания (механических, термических) категорически запрещается в связи с опасностью причинения вреда жизни/здоровью владельца. Владелец, подписывая настоящие условия гарантии, подтверждает право авторизованного сервисного центра, при обнаружении указанных повреждений, осуществить замену шнуров питания без дополнительного согласования с владельцем по действующим на момент замены расценкам.

Предметом гарантии не является неполная комплектация машины (станка), которая могла быть выявлена при продаже. Претензии от третьих лиц не принимаются.

Срок гарантии продлевается на время нахождения машины (станка) в гарантийном ремонте.

РЕКОМЕНДАЦИИ ПОТРЕБИТЕЛЮ:

Во всех случаях нарушения нормальной работы машины (станка), например: падение оборотов, изменение шума, появление постороннего запаха, дыма, вибрации, стука, повышенного искрения на коллекторе – прекратите работу и обратитесь в сервисный центр «Корвет» или гарантийную мастерскую.

При заключении договора купли-продажи машины (станка), указанного в настоящем гарантийном талоне, покупатель был ознакомлен:

- с гарантийным сроком, сроком службы, (сроком годности или моторесурсом, если указан) на приобретаемый товар, а также со сведениями о необходимых действиях покупателя по истечении указанных сроков и возможных последствий в случае невыполнения таких действий, если товар по истечении указанных сроков представляет опасность для жизни, здоровья и имущества потребителя или окружающих, или становится непригодным для использования по назначению;

- с правилами эффективной и безопасной эксплуатации, хранения, транспортировки и утилизации приобретаемой машины (станка), рекомендованными изготовителем.

Данные правила покупателю понятны. Покупатель обязуется ознакомить с этими правилами лиц, которые будут непосредственно эксплуатировать приобретенную машину (станок).

При заключении договора купли-продажи покупатель ознакомлен с назначением приобретаемой машины (станка), её техническими характеристиками, номинальными и максимальными возможностями.

При заключении договора купли-продажи машины (станка), указанного в гарантийном талоне, продавец передал, а покупатель получил руководство по эксплуатации и заполненный гарантийный талон на приобретаемую машину (станок) на русском языке.

Машина (станок) получена в исправном состоянии в полной комплектации, указанной в руководстве по эксплуатации, проверена продавцом в моем присутствии и мной лично. На момент продажи видимых повреждений не обнаружено (царапины, вмятины, трещины на корпусе и прочие внешние недостатки). Претензий по качеству, работоспособности и комплектации машины (станка) не имею.

С условиями гарантийного обслуживания ознакомлен и согласен.

Подпись владельца: _____

Сервисный центр «Корвет» тел./ факс (473) 239-24-84, 2619-645

E-mail: ivannikov@enkor.ru

E-mail: orlova@enkor.ru

Изготовитель: ШАНХАЙ ДЖОЕ ИМПОРТ ЭНД ЭКСПОРТ КО., ЛТД.

Китай-Рм 339, № 551 ЛАОШАНУЧУН, ПУДОНГ, ШАНХАЙ, П.Р.

Импортер: ООО «ЭНКОР-Инструмент-Воронеж»: 394018,

Воронеж, пл. Ленина, 8. Тел./факс: (473) 239-03-33

E-mail: opt@enkor.ru

6. ПОДКЛЮЧЕНИЕ ПИЛЫ К ИСТОЧНИКУ ПИТАНИЯ

Предупреждение: Для собственной безопасности никогда не включайте вилку шнура питания в розетку источника питания до окончания сборки, изучения руководства по эксплуатации и правил техники безопасности.

6.1. Электрические соединения. Требования к шнуру питания

6.1.1. Пила подключается к сети с напряжением 220В частотой 50 Гц. В соответствии с ГОСТом пила имеет двойную изоляцию.

6.1.2. Для защиты электропроводки от перегрузок на электросчётчике необходимо установить плавкие предохранители или автоматические выключатели на 10 А.

6.1.3. Запрещается переделывать вилку, если она не входит в розетку. Квалифицированный электрик должен установить соответствующую розетку.

6.1.4. При повреждении шнура питания его должен заменить изготовитель или сертифицированный сервисный центр.

6.2. Требования при обращении с двигателем

ВНИМАНИЕ! Для исключения опасности повреждения двигателя регулярно очищайте двигатель от опилок и древесной пыли. Таким образом обеспечивается беспрепятственное охлаждение двигателя.

6.2.1. Если двигатель не запускается или внезапно останавливается при работе, сразу же отключите пилу. Отсоедините вилку шнура питания пилы от розетки электрической сети. Проверьте пильный диск на свободное вращение. Если пильный диск вращается свободно, включите двигатель ещё раз. Если двигатель всё ещё не вращается, попытайтесь по таблице возможных неисправностей найти и устранить возможную причину.

6.2.2. Колебания напряжения сети в пределах $\pm 10\%$ относительно номинального значения не влияют на нормальную работу пилы. Однако, при тяжёлой нагрузке необходимо, чтобы на двигатель подавалось напряжение 220 В.

6.2.3. Большинство проблем с двигателем вызвано ослаблением или плохими контактами в разъёмах, перегрузкой, пониженным напряжением (возможно, вследствие недостаточного сечения подводящих проводов). Поэтому всегда с помощью квалифицированного электрика проверяйте все разъёмы, рабочее напряжение и потребляемый пилой ток.

6.2.4. При большой длине и малом поперечном сечении подводящих проводов на этих проводах происходит дополнительное падение напряжения, которое приводит к проблемам с двигателем. Поэтому для нормального функционирования этой пилы необходимо достаточное поперечное сечение подводящих проводов. Приведённые в таблице данные о длине подводящих проводов относятся к расстоянию между распределительным щитом, к которому подсоединена пила, и вилкой штепсельного разъёма пилы. При этом, не имеет значения, осуществляется подвод электроэнергии к пиле через стационарные подводящие провода, через удлинительный кабель или через комбинацию стационарных и удлинительных кабелей.

Таблица 3

| Длина подводящих проводов | Необходимое поперечное сечение медных проводов |
|---------------------------|--|
| До 15м | 1,5 мм ² |

7. УСТРОЙСТВО ПИЛЫ

Пила состоит из следующих сборочных единиц и деталей:

- в режиме дисковой пилы, Рис. 2а;

- в режиме торцово-усовочной пилы, Рис. 2б, 2в, 2г.

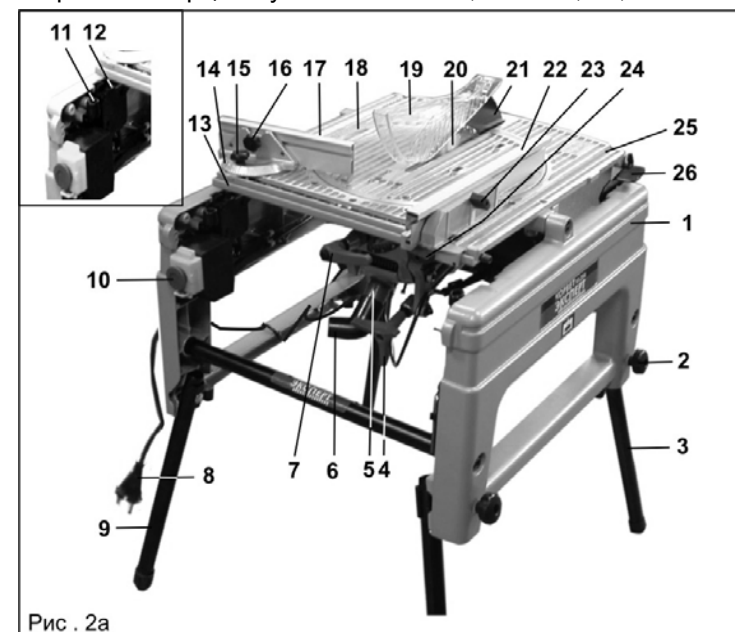


Рис. 2а

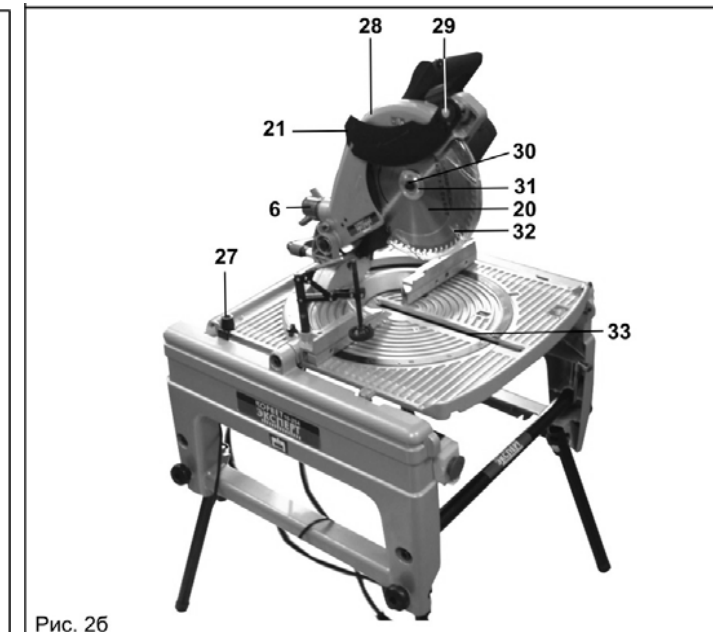


Рис. 2б

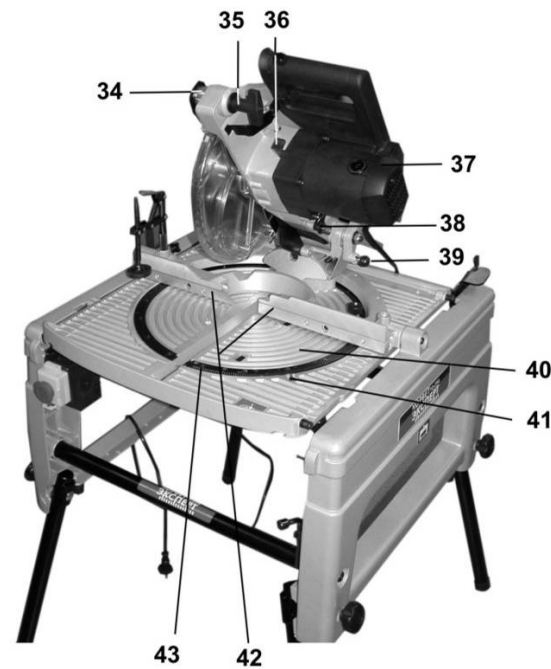


Рис. 2а

1. Основание (станина)
2. Гайка - фиксатор
3. Ножка раскладная
4. Ручка (подъема/опускания пильного диска)
5. Патрубок
6. Раструб
7. Ручка фиксации (наклона пильного диска)
8. Шнур питания
9. Опора регулируемая
10. Магнитный пускатель
11. Подушка
12. Выключатель концевой
13. Паз поперечный
14. Транспортёр
15. Винт фиксации
16. Винт фиксации
17. Планка для поперечного и косоугольного пиления
18. Стол рабочий (в режиме дисковой пилы)
19. Кожух защитный
20. Диск пильный
21. Расклинователь
22. Упор параллельный
23. Винт фиксации
24. Винт фиксации
25. Паз продольный
26. Фиксатор
27. Подушка
28. Узел пильного диска

Рис. 2б

29. Болт
30. Болт крепления (пильного диска)
31. Фланец внешний
32. Кожух защитный
33. Паз
34. Вставка
35. Фиксатор
36. Кнопка блокировки (пильного диска)
37. Электродвигатель
38. Упор
39. Стопор
40. Стол рабочий, поворотный (в режиме торцово – усовочной пилы)
41. Указатель
42. Упор фронтальный
43. Шкала
44. Ручка (перемещения пильного диска)
45. Курок выключателя
46. Кнопка блокировки
47. Рычаг блокировки (защитного кожуха)
48. Зажим струбины
49. Струбина
50. Гнездо (струбины)
51. Винт фиксации струбины
52. Пылесборник
53. Ось
54. Винт фиксации (поворота рабочего стола)

8. УСТАНОВКА И КРЕПЛЕНИЕ ПИЛЫ

ПРЕДУПРЕЖДЕНИЕ: Перед выполнением каких - либо работ по наладке, обслуживанию, настройке пилы и т.п., отключите и обесточьте пилу, отсоедините вилку шнура питания пилы от питающей розетки.

8.1. Установка на верстаке

Пила должна устанавливаться на прочном (учитывая вес пилы, см. Табл.1), устойчивом верстаке достаточной высоты, чтобы оператору было удобно в процессе работы.

Закрепите пилу к поверхности верстака при помощи четырех болтовых соединений (не комплектуются) через монтажные отверстия в станине (1), Рис. 2а. Обязательно используйте при креплении плоскую и пружинную шайбы на каждый болт (не комплектуются).

8.2. Установка на ножках

Положите пилу на бок, ослабьте четыре гайки (2), Рис. 2а. Разложите четыре ножки (3), Рис. 2а, и надежно затяните гайки 2.

Установите пилу на ножки (3), Рис. 2а. Поверхность пола должна быть достаточной ровной и устойчивой. Вращением опоры 9 добейтесь максимально устойчивого положения пилы. Еще раз убедитесь в надежности крепления ножек (3) гайками (2), Рис. 2а.

19. СВИДЕТЕЛЬСТВО О ПРИЕМКЕ И ПРОДАЖЕ

Пила модели "КОРВЕТ Эксперт 10-254" Зав. № _____ соответствует требованиям технических регламентов таможенного союза: ТР ТС 010/2011; ТР ТС 004/2011; ТР ТС 020/2011, обеспечивающим безопасность жизни, здоровья потребителей и охрану окружающей среды и признана годной к эксплуатации.

“ _____ 201 г. _____ Входной контроль ” _____ 201 г. _____
(дата изготовления) (штамп отк) (дата проверки) (штамп вк)

Дата продажи “ _____ ” _____ 201 г. _____
(подпись продавца) (штамп магазина)

20. ГАРАНТИЙНЫЕ ОБЯЗАТЕЛЬСТВА

Гарантийный срок эксплуатации машины (станка) составляет **36 месяцев** с даты продажи через розничную сеть. Назначенный срок службы машины (станка) – 5 лет.

ООО «ЭНКОР-Инструмент-Воронеж» устанавливает **«безусловную гарантию на первые 12 месяцев**, при которой выполняется бесплатный ремонт по устранению любых дефектов машины (станка) «Корвет» только в условиях авторизованных сервисных центров и при наличии правильно заполненного гарантийного талона и свидетельства о приёмке и продаже, кроме случаев:

- механические повреждения, связанные с неаккуратной эксплуатацией, сборкой, транспортировкой и хранением;
- после проведения самостоятельного вскрытия и ремонта, изменения конструкции или ремонта в не авторизованном сервисном центре;
- если причиной поломки стала эксплуатация машины (станка) не по назначению.

Производитель гарантирует надёжную работу машины (станка) модели «Корвет» при соблюдении условий хранения, правильности монтажа, использования по назначению, соблюдении правил эксплуатации и обслуживания, указанных в руководстве по эксплуатации.

По окончании действия **«безусловной гарантии»** вступают в силу следующие условия гарантийного обслуживания:

В течение последующего периода гарантийного срока владелец имеет право на бесплатное устранение неисправностей, которые явились следствием производственных дефектов. Техническое освидетельствование изделия на предмет установления гарантийного случая производится только в авторизованных сервисных центрах, перечисленных в приложении или на сайте www.enkor.ru.

Гарантийный ремонт производится только при наличии гарантийного талона. При отсутствии отметок в «свидетельстве о приёмке и продаже», а также при незаполненном гарантийном талоне гарантийный ремонт не производится и претензии по качеству изделия не принимаются.

Машина (станок) предоставляется в ремонт в чистом виде, только в полной комплектации, включая рабочий и режущий инструмент. Заменяемые по гарантии детали переходят в собственность мастерской.

Гарантийные обязательства не распространяются на следующие случаи:

- отсутствие, повреждение или изменение заводского номера на машине (станке) или в гарантийном талоне, или их несоответствие;
- несоблюдение пользователем предписаний руководства по эксплуатации, ненадлежащее хранение и обслуживание, использование машины (станка) не по назначению;
- эксплуатация машины (станка) с признаками неисправности (повышенный шум, вибрация, неравномерное вращение, потеря мощности, снижение оборотов, сильное искрение, запах гари);
- механические повреждения (трещины, сколы, вмятины, деформации, повреждение кабелей и т.д.);
- повреждения, вызванные действием агрессивных сред и высоких температур или иных внешних факторов, таких как дождь, снег, повышенная влажность и др., например, коррозия металлических частей;
- повреждения, вызванные ненадлежащим уходом, сильным внутренним или внешним загрязнением, попаданием в машину (станок) инородных тел: например, песка, камней, материалов и веществ, не являющихся отходами, сопровождающими применение машины (станка) по назначению;
- повреждения и поломки вследствие эксплуатации машины (станка) без надлежащих средств пылеудаления, предписанных производителем в руководстве по эксплуатации;
- неисправности, возникшие вследствие перегрузки, повлекшие выход из строя сопряженных или последовательных деталей, например: ротора и статора, первичной обмотки трансформаторов, а также вследствие несоответствия параметров электросети напряжению, указанному в таблице номинальных параметров для данного изделия;
- неисправности, возникшие вследствие равномерного естественного износа упорных, трущихся, передаточных деталей и материалов;
- выход из строя (естественный износ) быстроизнашивающихся деталей и комплектующих (угольных щеток, приводных ремней и колес, резиновых уплотнений, сальников, смазки, направляющих роликов, защитных кожухов и т.д.), сменных приспособлений (пазовальных насадок, пилок, ножей, цепей, звездочек, пильных и отрезных дисков, пильных лент, сверл, элементов их крепления, патронов сверлильных, цанг, подошв шлифовальных и ленточных машин, болтов, гаек и фланцев крепления, шлангов, фильтров и т.д.);

17.4. Критерии предельного состояния.

17.4.1. Критериями предельного состояния пилы считаются поломки (износ, коррозия, деформация, старение, трещины или разрушения) узлов и деталей или их совокупность при невозможности их устранения в условиях авторизированных сервисных центров оригинальными деталями или экономическая нецелесообразность проведения ремонта.

Критериями предельного состояния пилы являются:

- трещины металлоконструкции кожухов и основания;
- глубокая коррозия корпусных деталей пилы и неисправный электродвигатель.

17.5. Утилизация.

17.5.1. Пила и ее комплектующие, вышедшие из строя и не подлежащие ремонту, необходимо сдать на специальные приемные пункты по утилизации. Не выбрасывайте вышедшее из строя оборудование в бытовые отходы!

18. РЕКОМЕНДУЕМЫЕ ПРИЕМЫ РАБОТЫ

18.1. Пиление плинтуса

На вашей пиле возможно изготовление плинтуса с внешним или внутренним углом. Для настройки пилы для данной операции рекомендуем использовать угломер (не комплектуется) или готовые шаблоны. Две поверхности заготовки плинтуса, которые крепят к потолку (полу) и стене, при соединении образуют угол 90°. У большинства потолочных плинтусов верхний задний угол составляет 52°, а нижний задний угол составляет 38°, как показано на Рис. 28. Помните, что углы плинтусов очень точные, и их трудно устанавливать, так как легко может произойти смещение. После всех регулировок пилы рекомендуется производить пробное пиление. Кроме того, в помещениях, где стены не имеют углов точно 90°, необходима точная подстройка установок вашей пилы.

Для пиления плинтусов и получения внешнего или внутреннего прямого угла (90°) установите плинтус, прижав плашмя его широкую заднюю поверхность к поворотному столу и придвинув к упору. Угол поворота стола следует установить на 31,6° влево или вправо, в зависимости от установки плинтуса, а угол наклона пильного диска - на 33,9° влево.

Изучив приведенную ниже таблицу, вы можете настроить вашу пилу на пиление потолочных плинтусов с углами 52° и 38° (см. Рис.28). Пиление напольного плинтуса (с такими же параметрами углов) производится по аналогии с потолочным, учитывая его нижнее положение. Для пиления плинтусов с другими параметрами углов (не соответствующими рисунку 28) рекомендуем изучить соответствующую справочную или учебную литературу.

| УГОЛ НАКЛОНА ПИЛЬНОГО ДИСКА | ТИП ПИЛЕНИЯ | | |
|-----------------------------|---|---|---|
| 33,9° влево |  <p>внутренний угол</p> | <p>Левая сторона, внутренний угол</p> <ol style="list-style-type: none"> 1. Верхний край плинтуса прижат к упору 2. Угол поворота стола 31,6° вправо 3. После пиления используйте левую часть разрезанной заготовки |  |
| | | <p>Правая сторона, внутренний угол</p> <ol style="list-style-type: none"> 1. Нижний край плинтуса прижат к упору 2. Угол поворота стола 31,6° влево 3. После пиления используйте левую часть разрезанной заготовки |  |
| |  <p>внешний угол</p> | <p>Левая сторона, внешний угол</p> <ol style="list-style-type: none"> 1. Нижний край плинтуса прижат к упору 2. Угол поворота стола 31,6° влево 3. После пиления используйте правую часть разрезанной заготовки |  |
| | | <p>Правая сторона, внешний угол</p> <ol style="list-style-type: none"> 1. Верхний край плинтуса прижат к упору 2. Угол поворота стола 31,6° вправо 3. После пиления используйте правую часть разрезанной заготовки |  |

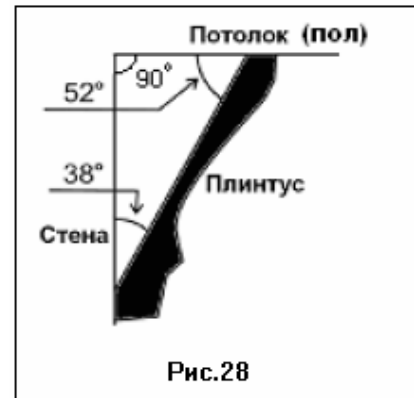


Рис.28

9. ТРАНСПОРТИРОВКА И ХРАНЕНИЕ ПИЛЫ

Перед транспортировкой:

- Прежде всего, убедитесь в том, что пила отключена от сети электропитания;
- Установите пильный диск (20) в крайнее нижнее положение;
- Зафиксируйте положение пильного диска (20);
- Надежно зафиксируйте все подвижные органы и узлы пилы;
- Компактно уложите шнур питания, исключив его падение и повреждение по время транспортировки. Следите за тем, чтобы шнур питания не мешал во время транспортировки;
- Переносить пилу необходимо вдвоем или при помощи подъемных механизмов и приспособлений, учитывая вес пилы, (см. Табл.1) и только за основание (1), Рис. 2а.

ПРЕДУПРЕЖДЕНИЕ: При транспортировке пилы на дальние расстояния разберите и упакуйте пилу также, как она была упакована при покупке.

Храните пилу в сухом и чистом помещении при нормальной температуре. Не допускайте нагрева пилы, воздействия прямых солнечных лучей или повышенной влажности (см. Раздел 1). Во время хранения все комплектующие должны быть чистыми и сухими. Перед длительным хранением или перед транспортировкой на дальние расстояния пылесборник (52) и кожух (55), Рис. 2г, 4, необходимо снять и очистить от пыли и опилок (см.п.12.2).

10. СБОРКА, (Рис. 2а-2г)

Установите пилу на ровную устойчивую поверхность (см. Раздел 8).

Установите ключ (К) в специальный зажим на основании пилы, как показано на рисунке 2а.

Внимание!!!! Ваша пила предназначена для распиловочных или торцово - усовочных работ.

Поворотом рабочего стола (18) на осях (53) пила переводится из одного положения в другое. Фиксатор (26) удерживает положение рабочего стола (18). При нажатии на фиксатор (26) рабочий стол (18) может быть перевернут в другое положение, например, из положения дисковой пилы в положение торцово-усовочной пилы и наоборот. При переводе из одного положения в другое пила должна быть отключена от сети электропитания и от системы пылеудаления. Пылесборник (52) необходимо снять.

10.1. Положение дисковой пилы, (Рис. 2а-2г, 3)

- Прежде всего, убедитесь в том, что пила отключена от сети электропитания;
- Узел пильного диска (28) должен находиться в нижнем положении, пильный диск (20) находится в пазе (33) и зафиксирован стопором (39). Расклинователь (21) должен находиться перед пильным диском. Указатель (41) должен находиться на отметке «0» шкалы (43), и винт фиксации (54) должен быть надежно затянут. Такие комплектующие, как струбцина (49), пылесборник (52) в этом режиме не устанавливаются. Именно в таком положении пила находится при продаже.

10.1.1. Установите защитный кожух (19) в специальную прорезь в расклинователе (21), нажав на фиксатор на кожухе (19).

В зависимости от предполагаемой операции, установите на рабочий стол (18) упор (22) или планку для косоного пиления (17). Планка (22) устанавливается в поперечный паз (13) и фиксируется винтами (23 и 24) в нужном положении. Планка для косоного пиления (17) устанавливается в один из продольных пазов (25) и фиксируется в нужном положении винтами (15 и 16).

На раструб (6) установите патрубок (5). К патрубку (5) необходимо подключить систему пылеудаления – пылесос (не комплектуется).

10.2. Положение торцово – усовочной пилы (Рис. 2а - 4)

- Прежде всего, убедитесь в том, что пила отключена от сети электропитания;
- Убедитесь, что ручка (7) надежно затянута;
- Снимите защитный кожух (19), нажав на фиксатор на кожухе (19);
- Снимите с рабочего стола (18) направляющую планку (22) или планку для косоного пиления (17);
- Снимите патрубок (5) с раструба (6);
- В специальные пазы (56) рабочего стола (18) установите кожух (55) и зафиксируйте его винтом (Е);
- Нажмите на фиксатор (26) и переверните рабочий стол (18) в положение торцово-усовочной пилы до момента срабатывания фиксатора (26) и до упора в подушки (11);
- Убедитесь в том, что концевой выключатель (12) находится в нажатом состоянии под действием рабочего стола (18); в этом случае магнитный пускатель (10) блокируется, так как в режиме торцово – усовочной пилы используются другие органы управления;
- Нажмите на ручку (44) до упора вниз, затем потяните стопор (39) на себя и поверните его, переведя в положение, при котором он не мешает подъему узла (28) вверх. Если это не удастся, поверните рукоятку (4) по часовой стрелке или против часовой стрелки и снова попробуйте разблокировать стопор (39), после чего под действием возвратной пружины узел (28), Рис. 2б, должен принять верхнее положение;

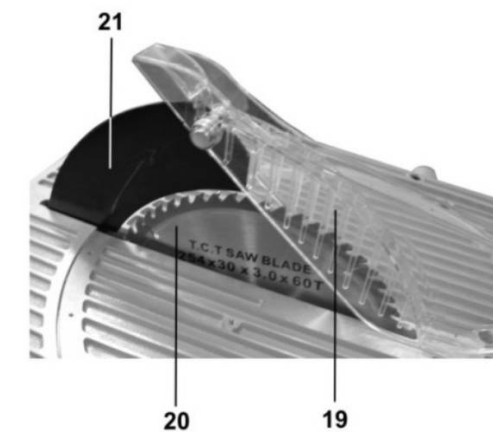


Рис.3

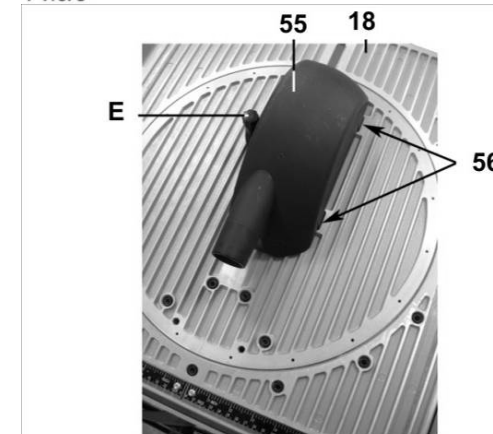


Рис.4

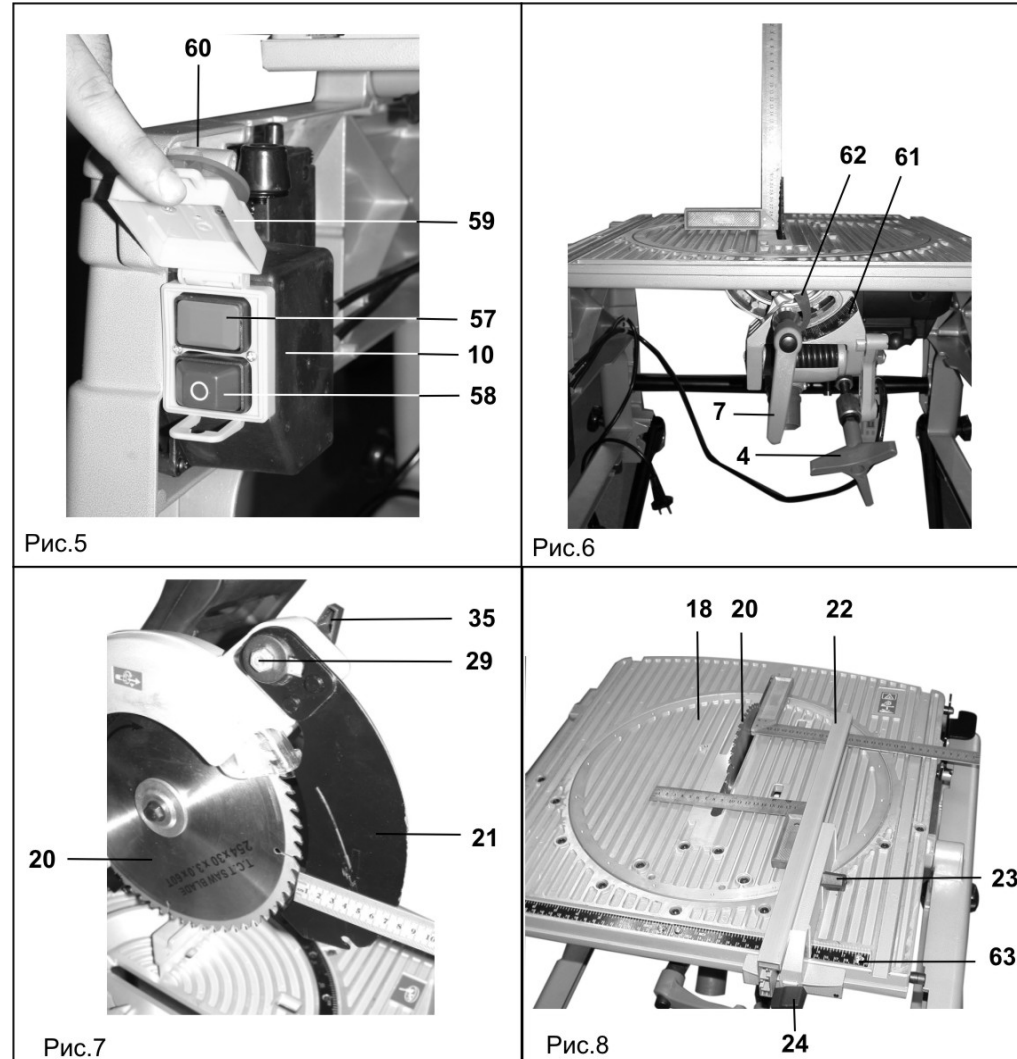
- Ослабьте фиксатор (35), Рис. 2в, и выдвиньте вставку (34). Вращением вставки (34), Рис. 2в, переведите расклинователь (21) в заднее положение, как показано на рисунке 2б. Надежно затяните фиксатор (35), Рис. 2б;
- Установите на раструб кожуха (55), Рис. 4, патрубок (5), Рис. 2а. К патрубку (5) необходимо подключить систему пылеудаления – пылесос (не комплектуется);
- На раструб (6) установите пылесборник (52), Рис. 2б,2г.

11. ПОДГОТОВКА К РАБОТЕ И РЕГУЛИРОВКИ В РЕЖИМЕ ДИСКОВОЙ ПИЛЫ

Примечание: Пила точно отрегулирована на заводе-изготовителе, но при транспортировке регулировочные винты могут ослабнуть и точность установки нарушиться. Проверьте точность регулировок, указанных в этом разделе и, при необходимости, произведите повторную регулировку с целью получения наилучших результатов при работе с пилой.

ВНИМАНИЕ: Приступайте к регулировкам пилы только после того, как убедитесь, что пила отключена от источника электрического тока (вилка шнура питания (8), Рис. 2а, отсоединена от питающей розетки).

После каждой установки или регулировки проследите (при отключенной от источника электрического тока пиле) за тем, чтобы пильный диск (20), Рис. 2а, ни при каких обстоятельствах не касался элементов конструкции пилы.



11.1. Органы управления

11.1.1. Магнитный пускатель (Рис. 5)

Ваша пила оснащена магнитным пускателем (10), который не позволяет пиле повторно включиться при внезапном отключении и включении электропитания. Для пуска пилы нажмите зеленую кнопку (57). Для повторного пуска пилы после внезапного отключения электропитания необходимо вновь нажать кнопку (57). Для остановки пилы нажмите красную кнопку (58), обозначенную как «О». Магнитный пускатель (10) закрыт защитной крышкой (59) и заблокирован кнопкой (60), предотвращающей самопроизвольный пуск пилы. При закрытой крышке (59) пила автоматически отключается от питания; пилу можно включить только после открытия крышки (59). В случае необходимости экстренного отключения пилы нажмите на красную кнопку (60), в результате чего произойдет отключение питания пилы.

11.1.2. Ручка подъема/опускания пильного диска (Рис. 2а)

Ручка (4) используется для подъема и опускания пильного диска (20). Поверните ручку (4) по часовой стрелке для опускания пильного диска (20) и против часовой стрелки – для подъема.

11.1.3. Рукоятка наклона пильного диска (Рис. 2а)

Ручка (7) используется для фиксации наклона пильного диска (20) при пилении под углом 0°-45° вправо.

Ослабьте фиксацию ручки (7), поворачивая её против часовой стрелки. Установите угол наклона пильного диска

16. РЕКОМЕНДУЕМЫЕ ПИЛЬНЫЕ ДИСКИ С ТВЕРДОСПЛАВНЫМИ ПЛАСТИНАМИ ТОРГОВОЙ МАРКИ «ЭНКОР»

Компания «ЭНКОР» предлагает широкий ассортимент типоразмеров пильных дисков с твёрдосплавными напайками:

- для чистового и чернового пиления;
- для продольного и поперечного пиления заготовок из массива мягких и твёрдых пород древесины;
- для пиления древесных панелей ДСП с покрытием, ламината, пластиковых панелей;
- для пиления алюминиевых профилей;
- для тонкого продольного и поперечного пиления ценного материала заготовки.

Корпуса пильных дисков изготовлены из прочной стали. Высококачественные твёрдосплавные пластины обеспечивают долгий ресурс дисков, высокую скорость и качество пиления.

Для выполнения определённого вида пильных работ необходимо подбирать пильные диски в соответствии с материалом и толщиной заготовки, а также чистотой пиления. Перед выбором пильного диска, по справочной или учебной литературе, определите форму и количество зубьев.

Артикул для заказа на сайте www.enkor.ru

17. ТЕХНИЧЕСКОЕ ОБСЛУЖИВАНИЕ

ВНИМАНИЕ: Не приступайте к техническому обслуживанию пилы пока не убедитесь, что пила отключена от источника электрического тока, вилка шнура питания (8) отсоединена от питающей розетки.

В процессе эксплуатации пилы периодически проверяйте её регулировки. Со временем могут потребоваться дополнительные или повторные регулировки (см. раздел 11,12).

17.1. Общее регламентное обслуживание, (Рис. 2в - 4)

Периодически удаляйте с пилы пыль и опилки; не допускайте загрязнения пилы.

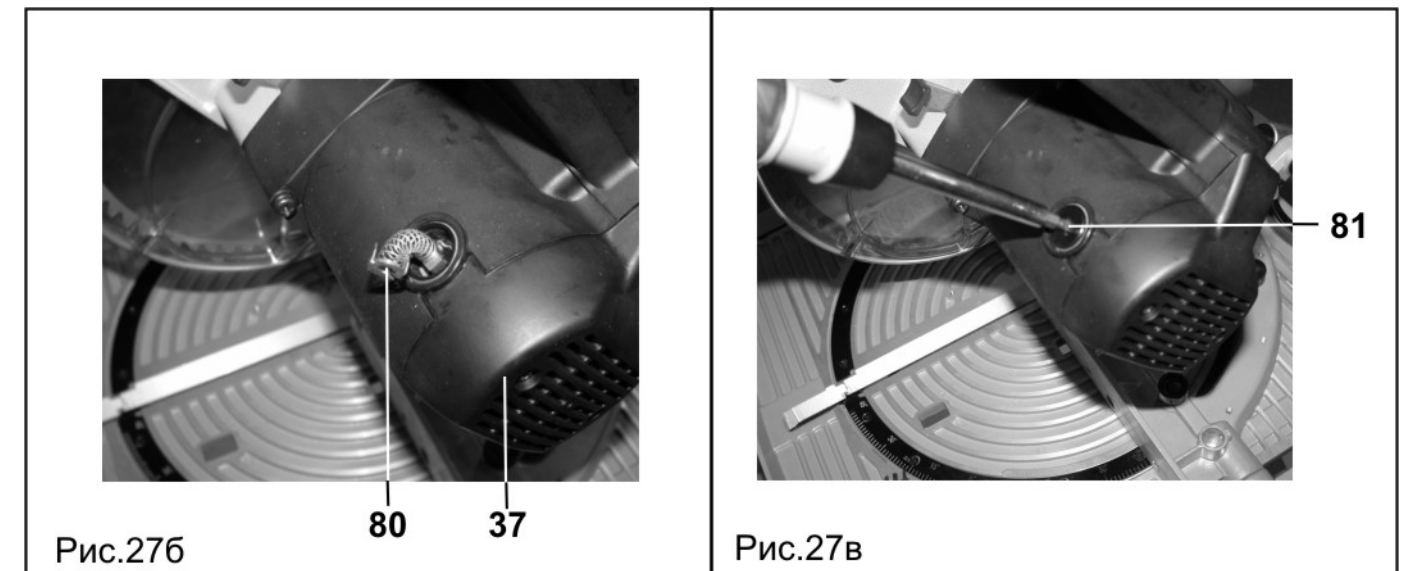
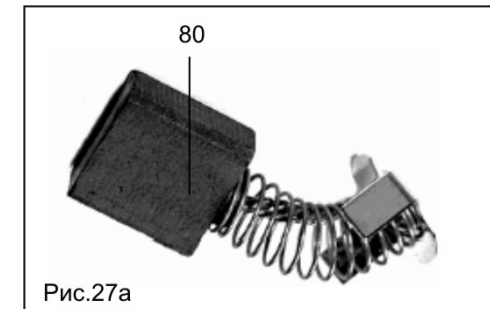
Содержите в чистоте электродвигатель (37). Следите за наполнением пылесборника (52) (см. п.12.2), регулярно снимайте и очищайте от остатков пыли и опилок кожух (55).

17.2. Осмотр и замена угольных щеток (Рис. 27а, 27б, 27в)

Заменяйте угольные щетки (80), когда они изношены до 4,8 мм их длины. Щетки необходимо менять парами.

Замену щеток для безопасной и надежной работы пилы необходимо проводить специалисту. Для замены щеток (80) необходимо выкрутить две крышки (81) щеткодержателей с обеих сторон на корпусе электродвигателя (37), извлечь старые щетки (80), на их место установить новые и зафиксировать их положение, закрутив крышками (81).

Помните, что ремонт пилы должен проводиться в условиях сервисных центров с использованием только оригинальных запасных частей и расходных материалов.



17.3. Хранение и транспортировка.

17.3.1. Храните пилу в сухом помещении, оградив от воздействия прямых солнечных лучей покрыв тонким слоем масла неокрашенные металлические поверхности.

17.3.2. Не храните пилу в легкодоступном месте и в пределах досягаемости детей.

17.3.3. Для транспортировки пилы на дальние расстояния используйте заводскую или иную упаковку, исключающую повреждение машины и ее компонентов в процессе транспортировки.

15. ЗАМЕНА ПИЛЬНОГО ДИСКА (Рис. 2а, 2в, 26а, 26б, 26в)

ВНИМАНИЕ: Не приступайте к замене пильного диска, пока не убедитесь, что пила отключена от источника электрического тока - вилка шнура питания (8) отсоединена от питающей розетки.

Работа пильным диском (20) с затупленными рабочими кромками создает повышенную нагрузку на двигатель и передаточный механизм пилы, а также ухудшает качество распиленной поверхности. Выполнение работ пильным диском (20), имеющим механические повреждения или трещины, может привести к травме или поломке пилы. Периодически проводите диагностику пильного диска (20) и своевременно заменяйте его. Перед установкой нового пильного диска необходимо проверить его целостность и соответствие техническим характеристикам для данного типа пилы.

Помните, что твердосплавные напайки на зубьях пильного диска (20) хрупкие: крайне внимательно обращайтесь с пильным диском (20), избегая ударов по напайкам, падений.

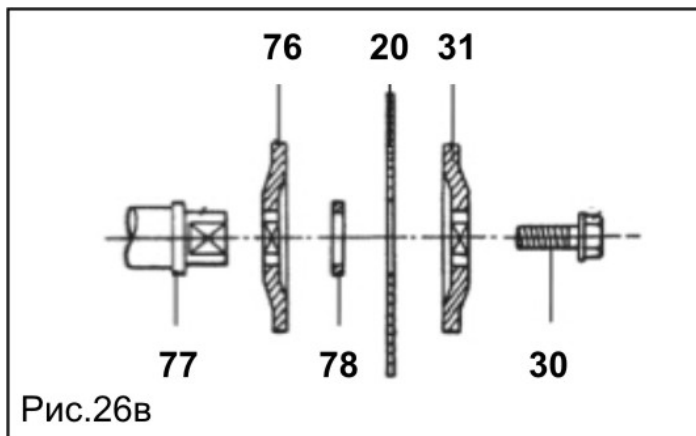
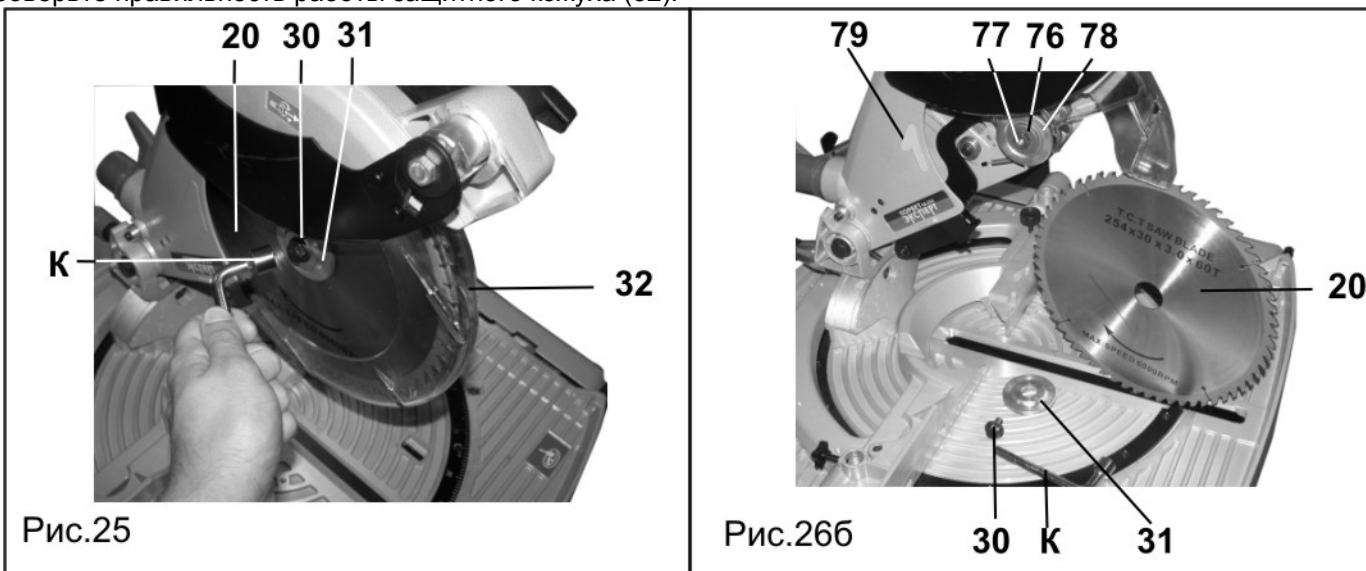
Перед установкой пильного диска (20) внимательно осмотрите его. На нем не должно быть трещин, сколов.

Снятие пильного диска (20) производите в следующей последовательности:

- Убедитесь что пила отключена от источника электрического напряжения;
- Переведите пилу в режим торцово – усовочной пилы (см. Раздел 10);
- Установите и зафиксируйте угол наклона пильного диска (20) – «0°». (см. п. 12.3);
- Установите и зафиксируйте угол поворота рабочего стола (40) – «0°». (см. п. 12.6);
- Удерживая кнопку блокировки (36) медленно вращайте пильный диск (20) до его блокировки и ключом (К) и поворачивая по часовой стрелке, выкрутите болт крепления (30);
- Снимите внешний фланец (31);
- Переведите кожух (32) в верхнее положение;
- Аккуратно снимите пильный диск (20) с кольца (78);
- Снимите кольцо (78) и внутренний фланец (76) со шпинделя (77), проверьте их на отсутствие сколов или повреждений. **Запрещается** эксплуатация пилы с поврежденными или изношенными фланцами (31,76), кольцом (78) или болтом крепления (30);

Установка пильного диска (20) происходит в следующей последовательности:

- На шпиндель (77) установите внутренний фланец (76), кольцо (78);
- На кольцо (78) установите пильный диск (20), соблюдая направление вращения пильного диска (20) и шпинделя (77);
- Установите внешний фланец (31);
- Удерживая кнопку (36), установите и надежно затяните ключом (К) болт (30) в направлении против часовой стрелки;
- Проверьте правильность работы защитного кожуха (32).



(20) за ручкой (4). При этом, необходимо ориентироваться на показания стрелки (62) по шкале (61), Рис. 6. Зафиксируйте положение ручкой (7), поворачивая её по часовой стрелке.

11.2. Удаление пыли и опилок (Рис. 2а)

На раструб (6) установите патрубок (5). К патрубку (5) необходимо подключить эффективную систему пылеудаления – пылесос (не комплектуется).

11.3. Расклинователь и его правильная установка (Рис. 1, 2а, Рис. 7)

Расклинователь (21) входит в пропил в заготовке и предотвращает возможное заклинивание пильного диска (20) при смещениях распиливаемой заготовки. Регулировку положения расклинователя (21) необходимо производить в положении торцово-усовочной пилы (см. Раздел 10), предварительно сняв защитный кожух (19). Ослабьте фиксатор (35) и болт (29) и отрегулируйте расклинователь (2), ориентируясь по линейке (не комплектуется). Болт (29) отпускается и затягивается с помощью ключа (К). Расклинователь (21) должен находиться в одной плоскости с пильным диском (20) на расстоянии от него 5-6 мм. После выполнения регулировки закрепите расклинователь (21) фиксатором (35) и болтом (29). Переведите в положение дисковой пилы (см. Раздел 10). С помощью линейки проверьте регулировку и, при необходимости, повторите ее снова.

11.4. Параллельный упор (Рис. 2а, Рис. 8)

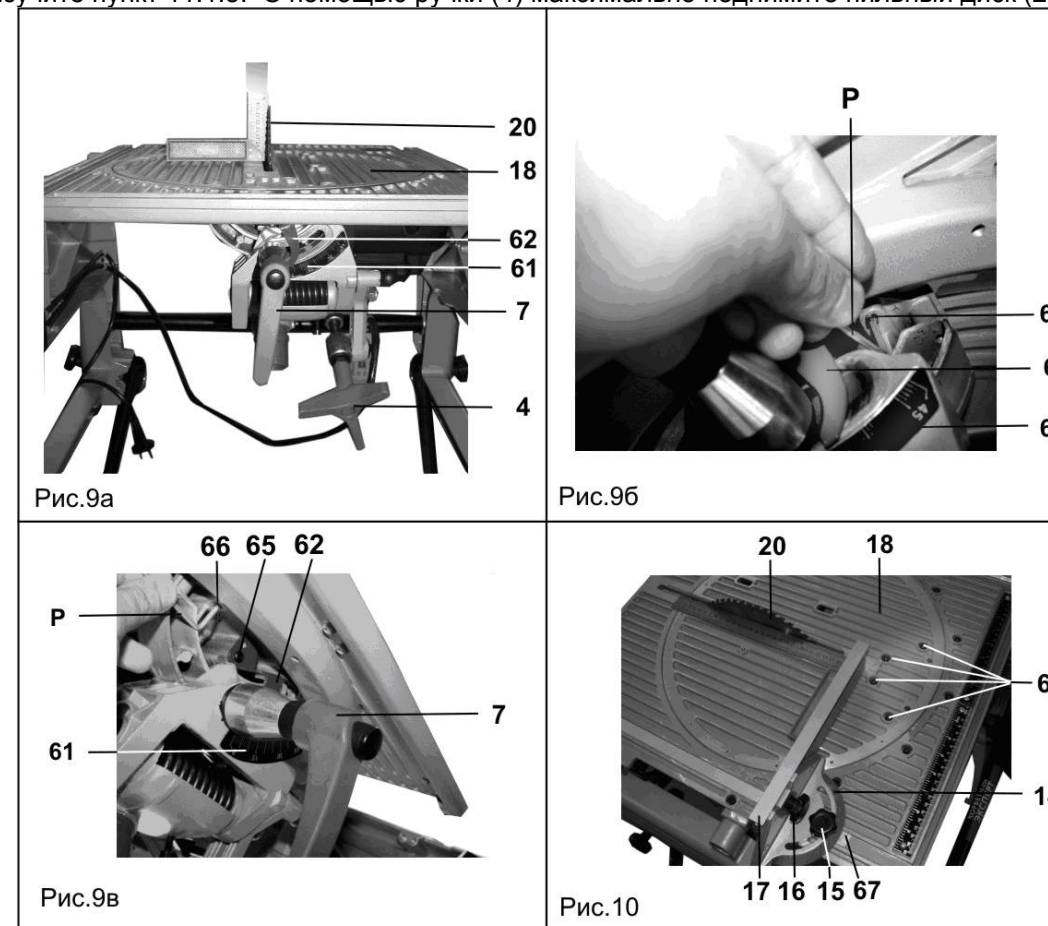
Параллельный упор (22) используется для операций продольного пиления. Не подавайте заготовку на вращающийся пильный диск (20) без правильно и надежно закрепленного параллельного упора (22). Перед работой устанавливайте параллельный упор (22), ориентируясь по шкале (63). Перед работой добейтесь параллельности между пильным диском (20) и параллельным упором (22). Для этого снимите с расклинователя (21) защитный кожух (19), предварительно нажав на специальный фиксатор кожуха (19). Ослабьте винты фиксации (23 и 24) и при помощи двух угольников (не комплектуются) установите параллельность, аккуратно двигая упор (22); при этом, показания расстояния от пильного диска (20) до упора (22) на двух угольниках должны стать одинаковыми, Рис. 8. После достижения параллельности винтами (23 и 24) аккуратно зафиксируйте упор (22). При помощи угольников (не комплектуются) проверьте параллельность еще раз, при необходимости повторите регулировку. Установите защитный кожух (19) на расклинователь (21).

11.5. Регулировка угла наклона пильного диска – 0° (Рис. 2а, 9)

Снимите с расклинователя (21) защитный кожух (19), предварительно нажав на специальный фиксатор кожуха (19). Внимательно изучите пункт 11.1.3. С помощью ручки (4) максимально поднимите пильный диск (20) вверх. Ослабьте ручку (7) и за ручку (4) движением до упора вправо переведите пильный диск (20) в положение, перпендикулярное рабочему столу (18) - угол наклона 0°. Установите угольник (не комплектуется) между пильным диском (20) и рабочим столом (18). Если перпендикулярности нет, добейтесь ее, вращая винт - упор (64) ключом (P). После достижения перпендикулярности зафиксируйте ручку (7), затем ослабьте винт (65), установите указатель (62) строго на деление «0°» шкалы (61) и положение зафиксируйте винтом (65).

11.6. Регулировка наклона пильного диска под углом 45°, (Рис. 2а, 9)

Снимите с расклинователя (21) защитный кожух (19), предварительно нажав на специальный фиксатор кожуха (19). Внимательно изучите пункт 11.1.3. С помощью ручки (4) максимально поднимите пильный диск (20) вверх.



Ослабьте ручку (7) и за ручку (4) движением до упора влево переведите пильный диск (20) в положение максимального наклона к рабочему столу (18). Установите угольник или шаблон со стороной 45° (не комплектуется) между пильным диском (20) и рабочим столом (18). Если угла 45° между пильным диском (20) и рабочим столом (18) нет, установите его, вращая винт - упор (66) ключом (P). После достижения требуемой регулировки зафиксируйте ручку (7).

12. ПОДГОТОВКА К РАБОТЕ И РЕГУЛИРОВКА В РЕЖИМЕ ТОРЦОВО-УСОВОЧНОЙ ПИЛЫ

Примечание: Пила точно отрегулирована на заводе-изготовителе, но при транспортировке регулировочные винты могут ослабнуть и точность установки нарушиться. Проверьте точность регулировок, указанных в этом разделе и, при необходимости, произведите повторную регулировку с целью получения наилучших результатов при работе с пилой.

ВНИМАНИЕ: Приступайте к регулировкам пилы только после того как убедитесь, что пила отключена от источника электрического тока - вилка шнура питания (8) отсоединена от питающей розетки.

После каждой установки или регулировки проверьте (при отключенной от источника электрического тока пиле), чтобы пильный диск (20) ни при каких обстоятельствах не касался элементов конструкции пилы и свободно входил в паз (33), не задевая его краев и кожуха (55), а также других деталей пилы, Рис. 2а, 2б, 4.

12.1. Органы управления

12.1.1. Действие выключателя (Рис. 2а, 2г)

ВНИМАНИЕ: Перед подключением пилы к источнику электропитания удостоверьтесь, что курок выключателя (45) на ручке (44) правильно действует (нажимается) совместно с кнопкой блокировки (46) и свободно возвращается в исходное положение «Выкл.» при его отпускании. Нажатие курка (45) возможно только при нажатой кнопке блокировки 46.

Подключите вилку шнура питания (8) пилы к питающей розетке (см. раздел 6). Для пуска пилы, соблюдая все меры предосторожности (см. раздел 5), нажмите кнопку (46) и курок выключателя (45). Пильный диск (20) начнет вращение. Для остановки пилы отпустите курок выключателя (45) и кнопку (46) и дождитесь полной остановки пильного диска (20).

12.1.2. Рычаг блокировки защитного кожуха (Рис. 2б, 2г)

При нажатии рычага блокировки (47) и опускании пильного диска (20) ручкой (44) защитный кожух (32) поднимается автоматически. Защитный кожух (32) возвращается в исходное положение, закрывая пильный диск (20), когда ручка (44) поднята. НИКОГДА НЕ СНИМАЙТЕ ЗАЩИТНЫЙ КОЖУХ (32) И НЕ ДЕРЖИТЕ ЕГО ОТКРЫТЫМ. В интересах вашей безопасности всегда держите защитный кожух (32) в исправном состоянии. При любой неисправности защитного кожуха (32) следует немедленно его заменить. НИКОГДА НЕ ИСПОЛЬЗУЙТЕ ПИЛУ С НЕИСПРАВНЫМ ЗАЩИТНЫМ КОЖУХОМ (32). Когда прозрачная часть защитного кожуха (32) загрязнится опилками или запылится так, что заготовка будет плохо видна, выключите пилу из розетки и осторожно очистите кожух (32) влажной тряпкой. Не используйте растворители или любые очистители, изготовленные на основе бензина, для очистки пластмассовых поверхностей.

12.2. Пылесборник (Рис. 2г)

Используйте пылесборник (52) во время пиления для более аккуратной работы и легкого удаления опилок из рабочей зоны. Когда пылесборник (52) наполнится более чем наполовину, отсоедините его от пилы и освободите от содержимого, открыв замок молнии.

12.3. Установка угла наклона пильного диска (Рис. 2б, 2г, 11а)

Угол наклона пильного диска (20) устанавливается вращением ручки (44) и контролируется по положению указателя (62) на шкале (61). Наклонное положение пильного диска фиксируется ручкой (7).

12.4. Установка угла 0° (Рис. 1, 11а, 11б, 11в)

Ослабьте ручку (7) и наклоняйте пильный диск (20) до упора вправо, пока винт - упор (64) не остановит наклон вправо. При этом, пильный диск (20) должен принять строго перпендикулярное положение относительно рабочего стола (40). Проверьте это при помощи угольника (не комплектуется), как показано на рисунке 11в. Если перпендикулярности нет, установите ее, вращая винт - упор (64) ключом (P). При перпендикулярном положении пильного диска (20) относительно рабочего стола (40) указатель (62) должен указывать на « 0° » по шкале (61). Если это не так, ослабьте винт (65) и подкорректируйте показания указателя (62) на « 0° », затем аккуратно затяните винт (65).

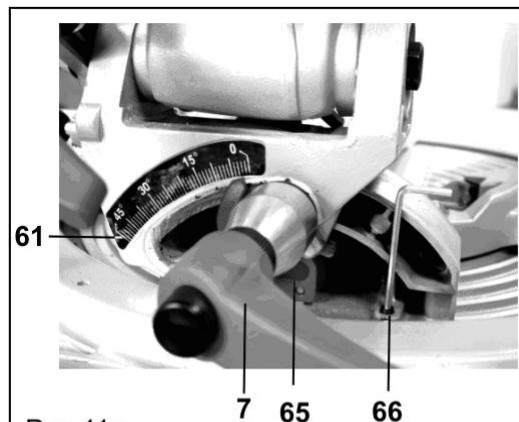


Рис.11а

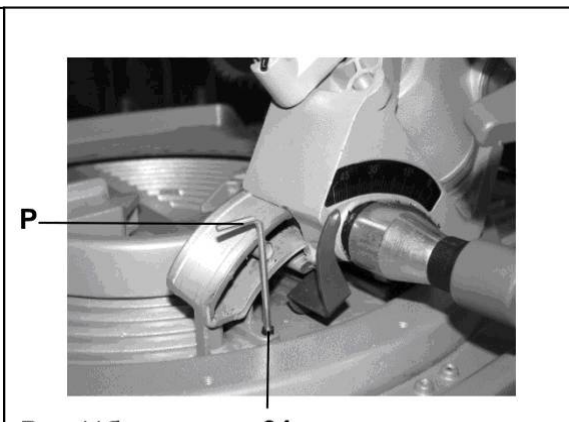
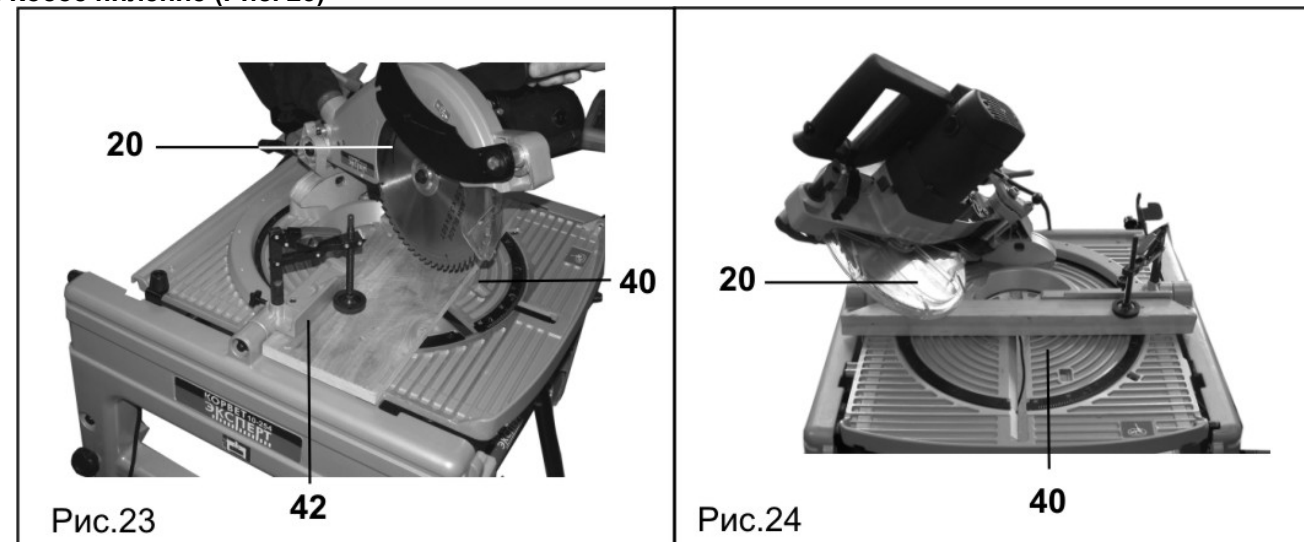


Рис.11б

14. ОСНОВНЫЕ ОПЕРАЦИИ В РЕЖИМЕ ТОРЦОВО – УСОВОЧНОЙ ПИЛЫ

ВНИМАНИЕ: Правильно соберите и отрегулируйте вашу пилу. Прежде чем приступать к эксплуатации пилы, внимательно изучите данное руководство по эксплуатации и необходимую специальную литературу. Обеспечьте устойчивое положение и надежное крепление заготовки (см. п. 12.10).

14.1. Косое пиление (Рис. 23)



Пила позволяет производить поперечное пиление заготовки, т.е. перпендикулярно фронтальному упору (42) и косое пиление до 45° влево или вправо. Для выполнения косого пиления необходимо повернуть рабочий стол (40) до нужного угла (см. п. 12.6.). Процесс пиления описан в пункте 14. 4.

14.2. Наклонное пиление, (Рис. 24)

Пила выполняет наклонное пиление заготовки под углами до 45° влево.

Для выполнения наклонного пиления необходимо наклонить пильный диск (20) до нужного угла (см. п. 12.3).

Процесс пиления описан в пункте 14.4.

14.3. Комбинированное пиление, (Рис. 25)

Комбинированное пиление - это сочетание косого пиления и наклонного пиления.

Комбинированное пиление представляет собой процесс пиления заготовки при наклонном пильном диске (20) с повернутым под углом рабочим столом (40).

Процесс пиления описан в пункте 14.4.

14.4. Выполнение пиления, (Рис. 2б, 2в, 2г.)

Внимательно изучите пункт 12.1.1. Убедитесь в том, что пила правильно собрана и готова к работе. Нажмите рычаг (47) и за ручку (44) опустите пильный диск (20) в нижнее положение. Убедитесь, что линия пиления пройдет в нужном месте заготовки. Плавно отпустите ручку (44), переводя пильный диск (20) в верхнее положение.

Подключите вилку шнура питания (8) к источнику электрического тока (к розетке).

Нажмите курок выключателя (45), кнопку (46) и на рычаг (47), чтобы опустить пильный диск (20) вниз. Дождитесь, когда пильный диск (20) наберет максимальные обороты. Прилагая усилие в плоскости подачи пильного диска (20) к заготовке, медленно и плавно нажимайте на ручку (44), опустите ее до нижнего положения. После окончания пиления выключите пилу, отпустив курок выключателя (45) и дождитесь ПОЛНОЙ ОСТАНОВКИ ПИЛЬНОГО ДИСКА (20), перед тем как вернуть пильный диск (20) в верхнее положение.

ВНИМАНИЕ: В процессе пиления может случиться, что отпиленная часть остановится напротив боковой поверхности пильного диска (20). Если пильный диск (20) поднимать в то время, пока он вращается, то эта отпиленная часть может зацепиться за зубья пильного диска (20), что приведет к ее выбрасыванию с большой скоростью. Это очень опасно, поэтому пильный диск (20) должен подниматься только после его полной остановки.

ВНИМАНИЕ! При выполнении любого пиления не забывайте фиксировать все установки и регулировки пилы.

14.5. Пиление алюминиевого профиля, (Рис. 2б)

При пиении алюминиевого профиля используйте деревянные бруски и вставки для исключения деформации профиля.

Для уменьшения прилипания алюминиевых стружек к пильному диску (20) при работе с алюминиевым профилем применяйте смазку (натрите воском не вращающийся пильный диск (20) при отключенной пиле от источника электрического тока).

ВНИМАНИЕ: Не пытайтесь пилить массивные, круглые или гнутые заготовки на этой пиле: она для этого не предназначена.

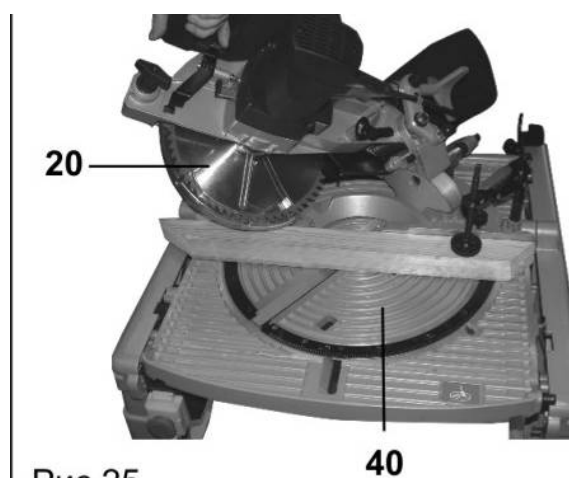
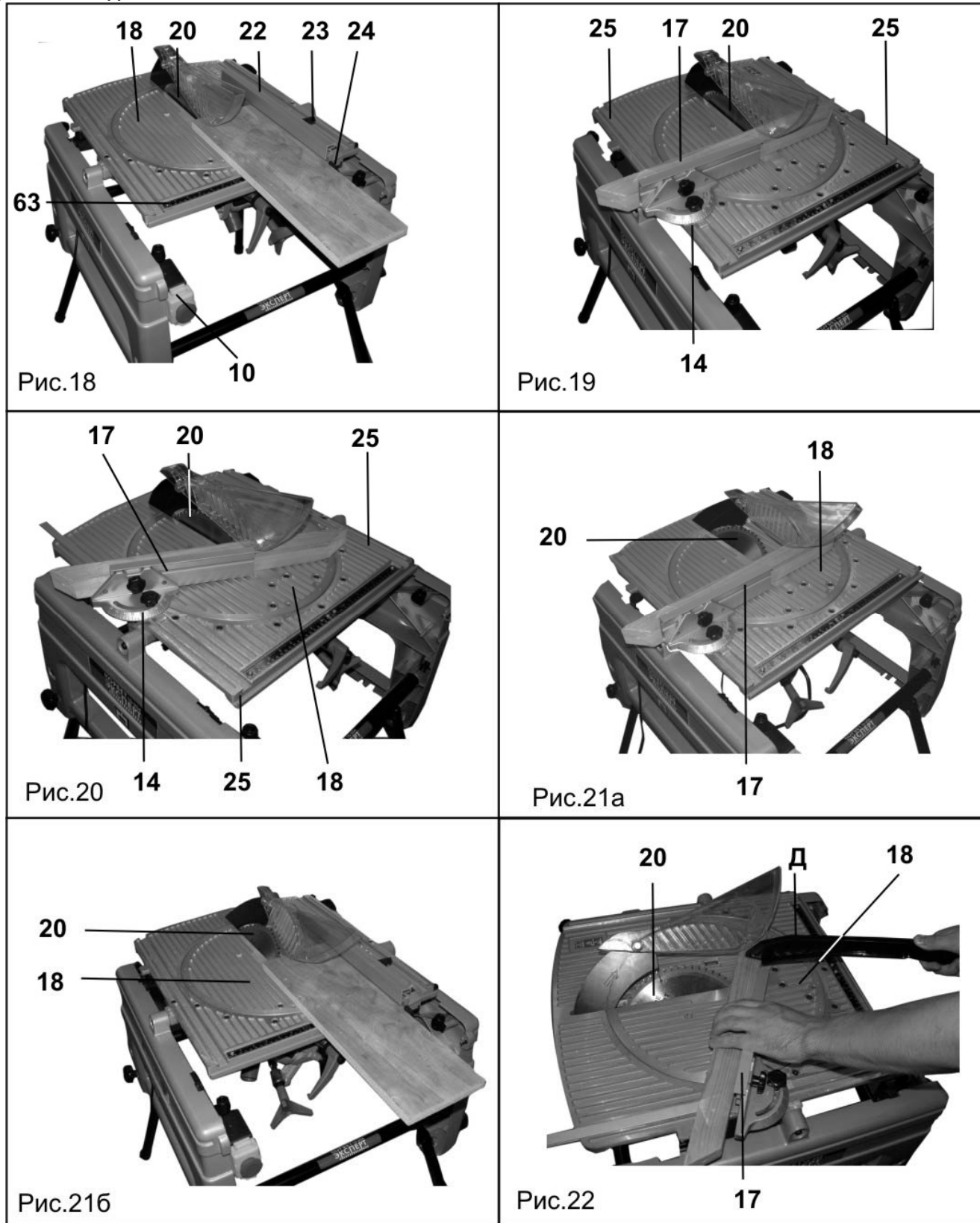


Рис.25

13.7. Пиление алюминиевого профиля (Рис. 2а)

При пилении алюминиевого профиля используйте деревянные бруски и вставки для исключения деформации профиля. Для уменьшения прилипания алюминиевых стружек к пильному диску (20) при работе с алюминиевым профилем применяйте смазку (натрите воском неподвижный пильный диск (20) при отключенной пиле от источника электрического тока).

ВНИМАНИЕ: Не пытайтесь пилить массивные, круглые или гнутые заготовки на этой пиле: она не предназначена для этого.



Примечание: перед выполнением ответственных работ, требующих соответствующих результатов необходимо выполнить назначенные операции, используя обрезки заготовок того же материала; после этого произвести инструментальные измерения результатов, при необходимости произвести необходимые регулировки. Только после достижения необходимых результатов каждой операции приступайте к выполнению ответственных работ.

12.5. Регулировка угла наклона 45° (Рис. 11а, 11б, 11в)

Ослабьте ручку (7) и наклоняйте пильный диск (20) (см.п. 12.3) до упора влево, пока винт - упор (66) не остановит наклон влево. При этом, пильный диск (20) должен принять угол 45° относительно рабочего стола (40). Проверьте это при помощи угольника или шаблона со стороной 45° (не комплектуется). Если угла 45° между пильным диском (20) и рабочим столом (40) нет, установите его, закручивая или выкручивая винт - упор (66) ключом (Р). После достижения требуемой регулировки зафиксируйте ручку (7).

12.6. Установка угла поворота рабочего стола, (Рис. 2а-г, 12)

Угол поворота рабочего стола (40) вправо или влево относительно фронтального упора (42) устанавливается перемещением ручки (4) при ослабленном винте (54) и контролируется указателем (41) по шкале 43. Поворачивая рабочий стол (40), вы услышите щелчки, соответствующие определенному фиксированному положению угла поворота рабочего стола (40), например 0°; 15°; 22,5°; 30°; 45°. Любой угол поворота рабочего стола (40) необходимо фиксировать винтом (54). Плавность поворота рабочего стола (40) регулируется винтом (69). При установке угла поворота рабочего стола (40) относительно фронтального упора (42) рекомендуем проверить полученный угол при помощи угломера (не комплектуется) или шаблона (не комплектуется).

12.7. Регулировка пильного диска относительно фронтального упора, (Рис. 2а-г, 12, 13)

Установите пильный диск (20) в крайнее нижнее положение. Для этого опустите до упора вниз ручку (44), удерживая в нажатом состоянии рычаг (47).

Зафиксируйте нижнее положение стопором (39). Убедитесь в том, что рабочий стол (40) находится в положении "0°" (см.п. 12.6.).

Поместите угольник (не комплектуется) между фронтальным упором (42) и пильным диском (20). Если перпендикулярности между упором (42) и пильным диском (20) нет, то:

- установите рабочий стол в положение дисковой пилы, проверьте надёжность крепления винтов (68);
- установите рабочий стол в положение торцово-усовочной пилы;
- повторите проверку угла между фронтальным упором (42) и пильным диском (20);

При необходимости ослабьте фиксацию винта (54). Поверните рабочий стол (40) до положения перпендикулярности пильного диска (20) относительно фронтального упора (42).

Подкорректируйте показание указателя (41) по шкале (43), предварительно открутив винт крепления указателя (41). После корректировки надёжно закрепите винтом положение указателя (41).

12.8. Регулировка нижнего положения пильного диска (Рис. 12, 14)

Максимально возможное опускание пильного диска (20) к рабочему столу (40) ограничивается упором (38) и винтом с контргайкой (70).

Чтобы ограничить опускание пильного диска (20) к рабочему столу (40), переведите упор (38) в нижнее положение, как показано на рисунке 14. Уровень максимального опускания пильного диска (20) ограничивается выступающей частью винта (70). Ослабьте контргайку, и вращением винта (70) отрегулируйте уровень максимального опускания пильного диска (20), затем затяните контргайку винта (70).

12.9. Регулировка возвратной пружины, (Рис. 2а-г, 15)

Возвратная пружина (71) обеспечивает возврат пильного диска (20) в исходное верхнее положение после плавного отпускания ручки (44). Жесткость возвратной пружины (71), а, следовательно, скорость подъема пильного диска (20) регулируется вращением винта (72).

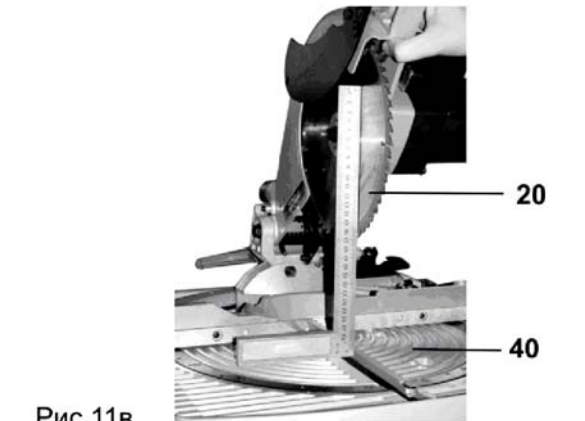


Рис.11а

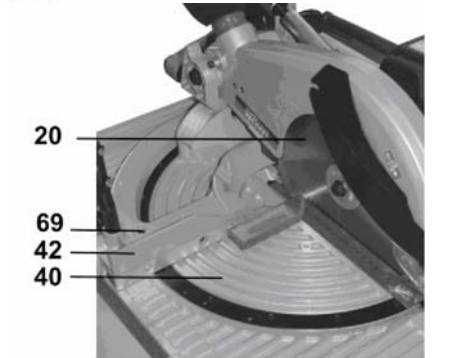


Рис.11б

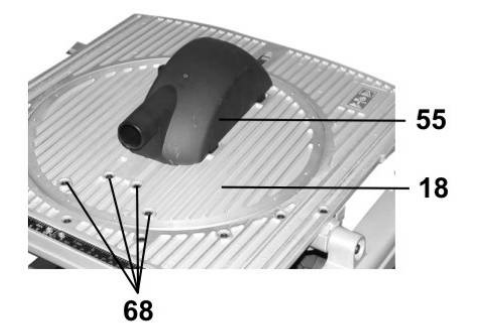


Рис.11в



Рис.12

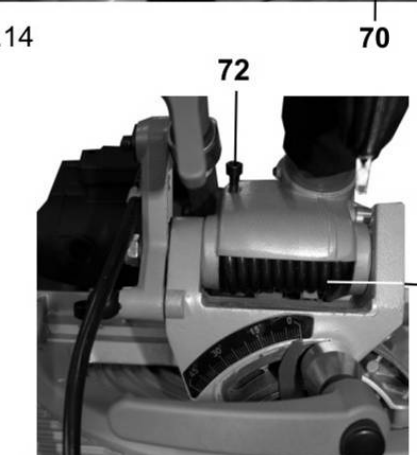


Рис.13

Рис.14

Рис.15

12.10. Установка и крепление обрабатываемой заготовки**12.10.1. Струбцина (Рис. 16а, 16б)**

Для жесткого удержания заготовки всегда пользуйтесь струбциной (49). Для установки струбцины (49) имеется два гнезда (50) (с правой и левой стороны пилы) с отверстием. Струбцина (49) устанавливается в отверстие гнезда (50). Установите струбцину (48) в соответствии с размером и формой заготовки и зафиксируйте ее с помощью винта фиксации (51). Установите заготовку в выбранном для пиления положении на рабочем столе (40) и закрепите ее, затягивая винт (73), предварительно опустив вниз зажим (48). Заготовку необходимо всегда прижимать к фронтальному упору (42). Надломившуюся или изогнутую заготовку, которую невозможно надежно удерживать, использовать нельзя, поскольку она может стать причиной несчастного случая или поломки пилы. Струбцина (49) может быть установлена как слева, так и справа от пильного диска (20). Зажим (48) служит для быстрого зажатия или освобождения заготовки. Это особенно удобно при пиление одинаковых заготовок. Поднятие зажима (48) вверх приводит к освобождению заготовки от крепления струбциной (49). Опускание зажима (48) приводит к фиксации заготовки (с соответствующими размерами) струбциной (49).

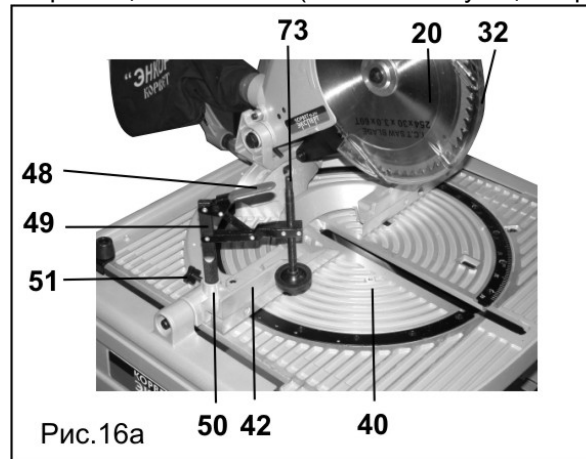


Рис.16а

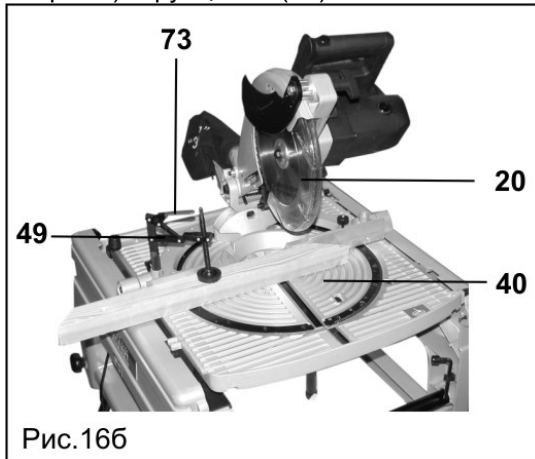


Рис.16б

ПРЕДУПРЕЖДЕНИЕ: Всегда очень важно прочно и правильно закрепить заготовку струбциной (49). Отсутствие жесткой фиксации заготовки при пиление может быть причиной повреждения пилы и/или порчи заготовки. РЕЗУЛЬТАТОМ ЭТОГО ТАКЖЕ МОГУТ БЫТЬ СОБСТВЕННЫЕ ТРАВМЫ. Всегда надежно фиксируйте заготовку струбциной (49).

ВНИМАНИЕ: Убедитесь в том, что подвижные части пилы, особенно пильный диск (20) и кожух (32), не будут касаться струбцины (49) при опускании пильного диска (20) вниз до отказа. Если все-таки это происходит, струбцину (49), возможно, следует перенести на другую сторону пилы.

12.10.2. Дополнительные направляющие фронтального упора (Рис. 17а, 17б)

Для надежного крепления широких заготовок толщиной не более 20мм рекомендуем снять дополнительные направляющие (75) с фронтальных упоров (42), открутив винты (75). В этом случае часть заготовки может быть размещена в местах, освобожденных после снятия дополнительных направляющих (74), как это показано на рисунке 17б.

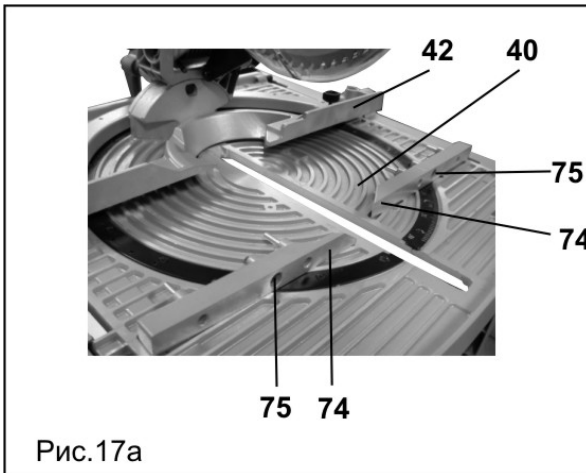


Рис.17а

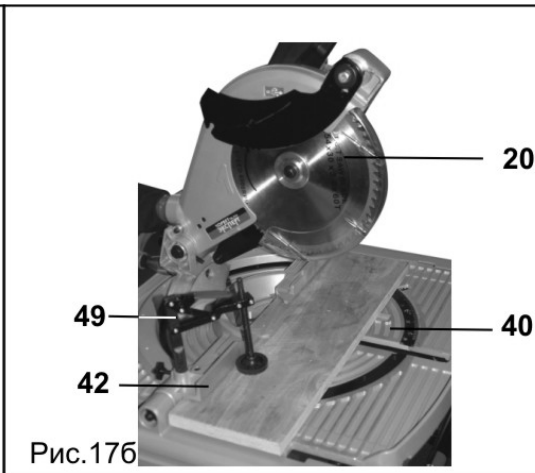


Рис.17б

13. ОСНОВНЫЕ ОПЕРАЦИИ В РЕЖИМЕ ДИСКОВОЙ ПИЛЫ

ВНИМАНИЕ: Правильно соберите и отрегулируйте вашу пилу. Прежде чем приступить к эксплуатации пилы, внимательно изучите данное руководство по эксплуатации и необходимую специальную литературу.

Для работы с пилой необходимо иметь соответствующую подготовку и владеть определенными навыками работы. Запрещается производить работы на пиле без использования специальных приспособлений, таких как планка для косого и поперечного пиления (17), Рис. 2а, параллельный упор (22) и толкатель. Для подачи заготовки к пильному диску (20) используйте толкатель (Д) (Рис.1, 2а). Во время работы упор для косого и поперечного пиления (17) или параллельный упор (22) (Рис. 2а) должны быть зафиксированы.

ПРИМЕЧАНИЕ: Может возникнуть необходимость убрать защитный кожух (19) с расклинователем (21) (см. раздел 10).

13.1. Продольное пиление, (Рис. 18)

Выполняется с параллельным упором (22), и заготовка пилится вдоль (по длине). Установите параллельный упор (22) на желаемую ширину продольного пиления, ориентируясь по шкале (63) и зафиксируйте его в этой позиции винтом (24). Установите и зафиксируйте продольное положение упора (22) винтом (23). Установите заготовку на рабочем столе (18) так, чтобы она одной плоскостью упиралась в упор (22). Положение заготовки должно быть устойчивым. Подача заготовки к пильному диску (20) и скорость подачи производится ручным усилием оператора на заготовку. Процесс пиления описан в пункте 13.6.

13.2. Поперечное пиление, (Рис. 19)

Поперечное пиление представляет собой процесс пиления заготовки поперек под прямым углом.

При выполнении этой операции планка для косого и поперечного пиления (17) устанавливается на 0°, перпендикулярно пильному диску (20). Эта планка используется в любом из двух пазов рабочего стола (18) – слева или справа от пильного диска (20) (см.п.11.7). Весь узел планки (17) в сборе с транспортиром (14) должен свободно перемещаться в пазах (25).

Установите заготовку на рабочем столе (18) так, чтобы она одной плоскостью упиралась в планку (22). Положение заготовки должно быть устойчивым.

Подача заготовки к пильному диску (20) и скорость подачи производится ручным усилием оператора на заготовку через планку (17).

Процесс пиления описан в пункте 13.6.

13.3. Косое пиление (Рис. 20)

Косое пиление представляет собой процесс пиления заготовки поперек под любым углом, кроме прямого.

При выполнении этой операции планка для косого и поперечного пиления (17) устанавливается под углом относительно пильного диска (20), ориентируясь по транспортиру (14).

Эта планка может использоваться в любом из двух пазов рабочего стола (18) – слева или справа от пильного диска (20) (см.п.11.7). Весь узел планки (17) в сборе с транспортиром (14) должен свободно перемещаться в пазах (25).

Установите заготовку на рабочем столе (18) так, чтобы она одной плоскостью упиралась в планку (22). Положение заготовки должно быть устойчивым.

Подача заготовки к пильному диску (20) и скорость подачи производится ручным усилием оператора на заготовку через планку (17).

Процесс пиления описан в пункте 13.6.

13.4. Наклонное пиление (Рис. 21а, 21б)

Наклонное пиление представляет собой процесс пиления заготовки под углом наклона пильного диска (20) до 45°.

При выполнении этой операции пильный диск (20) устанавливается под наклоном относительно рабочего стола (18) (см. п. 11.6).

Подача заготовки к пильному диску (20) и скорость подачи производится ручным усилием оператора на заготовку или через планку (17), в зависимости от положения заготовки (поперечное или продольное пиление) на рабочем столе (18).

Процесс пиления описан в пункте 13.6.

13.5. Комбинированное пиление (Рис. 22)

Комбинированное пиление - это сочетание косого пиления и наклонного пиления.

Комбинированное пиление представляет собой процесс пиления с использованием планки для косого и поперечного пиления (17), установленной под косым углом, при наклонном пильном диске (20).

Подача заготовки к пильному диску (20) и скорость подачи производится ручным усилием оператора на заготовку через планку (17).

Процесс пиления описан в пункте 13.6.

13.6. Выполнение пиления (Рис. 1, 2а, 18, 19, 20, 21а, 21б, 22).

- Перед включением убедитесь, что пильному диску (20) ничто не мешает, и он имеет свободное вращение;
- Включите вращение пильного диска (20) зеленой кнопкой на магнитном пускателе (10) (см. п. 11.1.1);
- Подождите, пока пильный диск (20) наберет максимальную скорость вращения. При первом включении дайте поработать пиле не менее двух минут на холостом ходу;
- Включите устройство удаления пыли – пылесос (не комплектуется) для удаления пыли (см. п. 11.2);
- Избыточная скорость подачи заготовки может привести к поломке электродвигателя и разрушению пильного диска 20. Подавайте заготовку очень медленно. Не форсируйте подачу заготовки. Если скорость вращения пильного диска 20 замедляется, это означает, что подача слишком быстрая;
- При пиление длинных заготовок позаботьтесь о подаче заготовки к пильному диску и приеме заготовки после пиления. Также необходимо использовать роликовые опоры (см. Приложение А);
- Будьте крайне внимательны! Следите чтобы руки оператора не находились во время вращения пильного диска (20) на расстоянии ближе 100 мм от него;
- На финишной стадии выполнения намеченной операции уделите особое внимание траектории движения отрезанных частей заготовки;
- Для подачи заготовки используйте толкатель (Д);
- По завершению выполнения намеченной операции нажмите на магнитном пускателе (10) красную кнопку «0» (см. п. 11.1.1); пильный диск (20) начнет останавливаться. Дождитесь его полной остановки, после чего снимите распиленную заготовку с рабочего стола (18).