

Схемы и детали сборки станка токарного металлообрабатывающего модели «КОРВЕТ 402»

Схема узла передней бабки станка «КОРВЕТ 402»

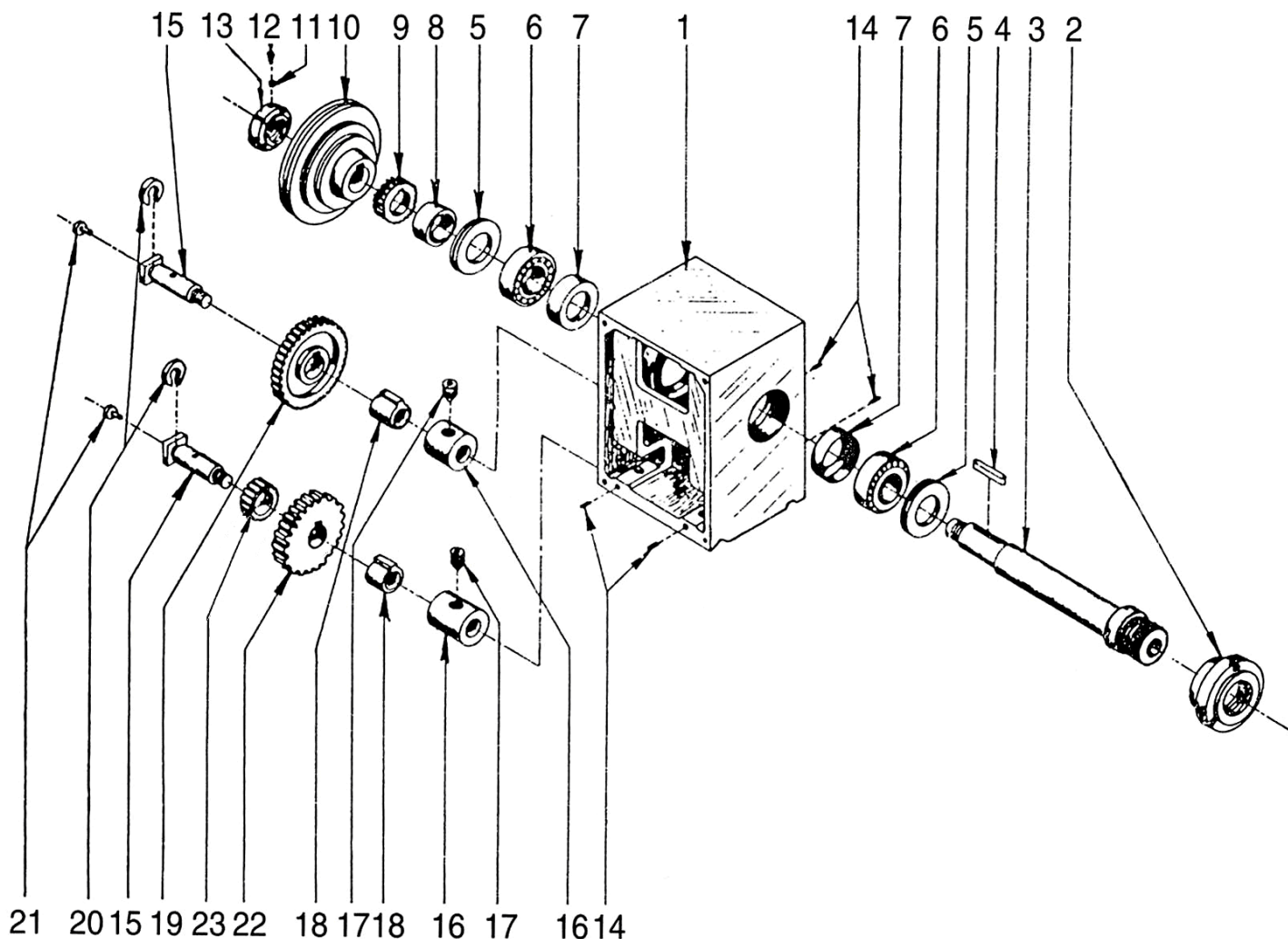


Рис. 1

Детали сборки «КОРВЕТ 402» (Рис. 1)

*- позиция по схеме сборки

| №* | Код | Наименование детали | №* | Код | Наименование детали |
|----|--------|-----------------------|----|--------|---------------------|
| 1 | 200823 | Корпус передней бабки | 13 | 200835 | Гайка |
| 2 | 200824 | Фланец | 14 | 200873 | Винт |
| 3 | 200825 | Шпиндель | 15 | 200837 | Вал |
| 4 | 200826 | Шпонка | 16 | 200838 | Втулка распорная |
| 5 | 200827 | Сальник | 17 | 200834 | Винт |
| 6 | 200828 | Подшипник | 18 | 200840 | Втулка |
| 7 | 200829 | Крышка | 19 | 200841 | Шестерня 80Т |
| 8 | 200830 | Кольцо распорное | 20 | 200842 | Кольцо стопорное |
| 9 | 200831 | Шестерня 40Т | 21 | 200843 | Масленка |
| 10 | 200832 | Шкив | 22 | 200844 | Шестерня 40Т |
| 11 | 200833 | Втулка | 23 | 200845 | Шестерня 28Т |
| 12 | 200834 | Винт | | | |

Схема сборки узла привода станка «КОРВЕТ 402»

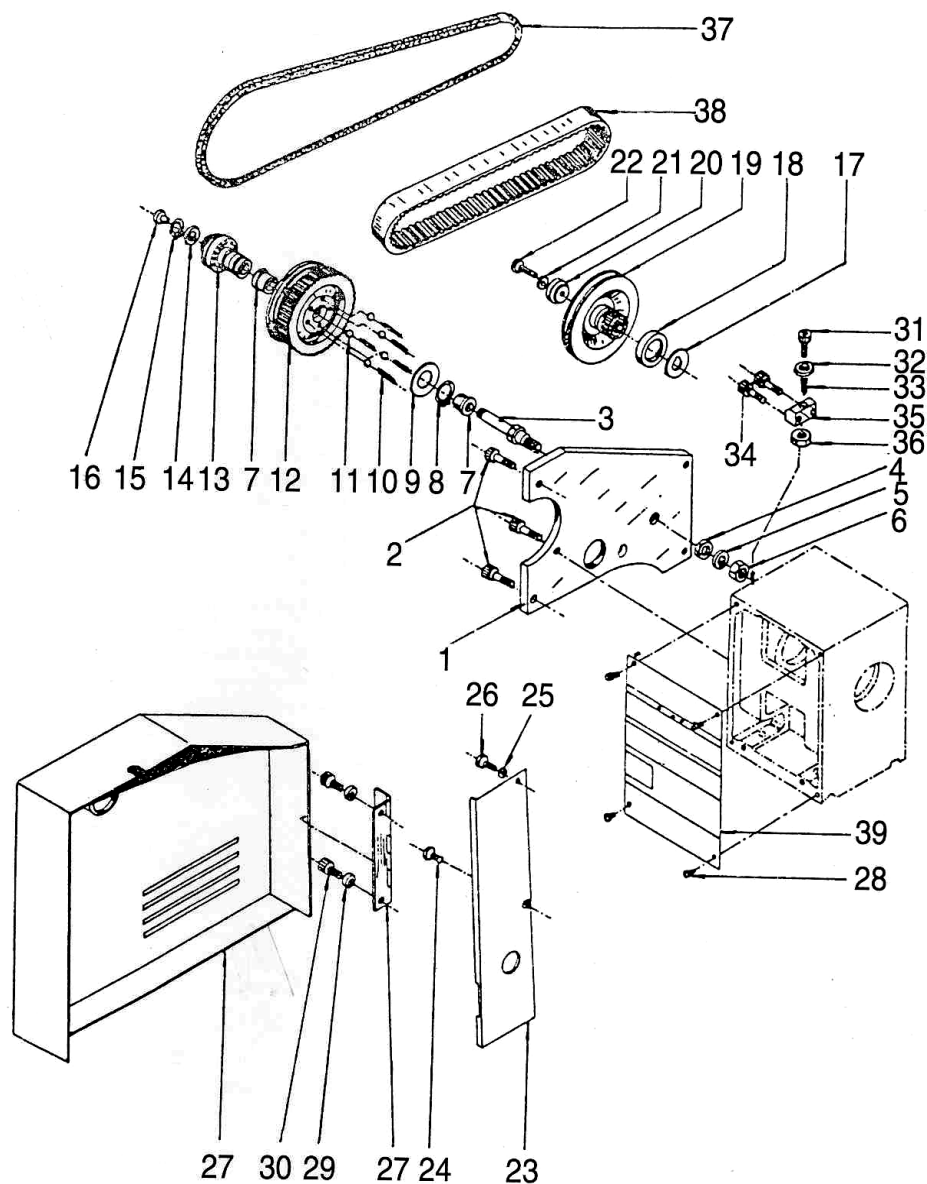


Рис. 2

Детали сборки узла привода станка «КОРВЕТ 402» (Рис. 2)

*- позиция по схеме сборки

| №* | Код | Наименование детали | №* | Код | Наименование детали |
|----|--------|----------------------|----|--------|---------------------|
| 1 | 200846 | Плита | 21 | 200866 | Шайба |
| 2 | 200847 | Болт | 22 | 200867 | Винт |
| 3 | 200848 | Вал | 23 | 200868 | Крышка |
| 4 | 200849 | Шайба | 24 | 200869 | Винт |
| 5 | 200850 | Шайба | 25 | 200870 | Шайба |
| 6 | 200851 | Гайка | 26 | 200871 | Винт |
| 7 | 200852 | Втулка | 27 | 200872 | Кожух с шарниром |
| 8 | 200853 | Кольцо упорное | 28 | 200873 | Винт |
| 9 | 200854 | Шайба | 29 | 200874 | Шайба |
| 10 | 200855 | Пружина | 30 | 200875 | Винт |
| 11 | 200996 | Шарик | 31 | 200867 | Винт |
| 12 | 200857 | Шкив | 32 | 200874 | Шайба |
| 13 | 200858 | Шкив | 33 | 200878 | Пружина |
| 14 | 200859 | Шайба | 34 | 200879 | Винт |
| 15 | 200860 | Кольцо стопорное | 35 | 200880 | Блок зажимной |
| 16 | 201088 | Масленка | 36 | 200881 | Гайка |
| 17 | 200862 | Шайба регулировочная | 37 | 200882 | Ремень клиновой |
| 18 | 200863 | Манжета | 38 | 200883 | Ремень зубчатый |
| 19 | 200864 | Шкив | 39 | 200884 | Плита |
| 20 | 200865 | Шайба | | | |

Схема сборки узла натяжения станка «КОРВЕТ 402»

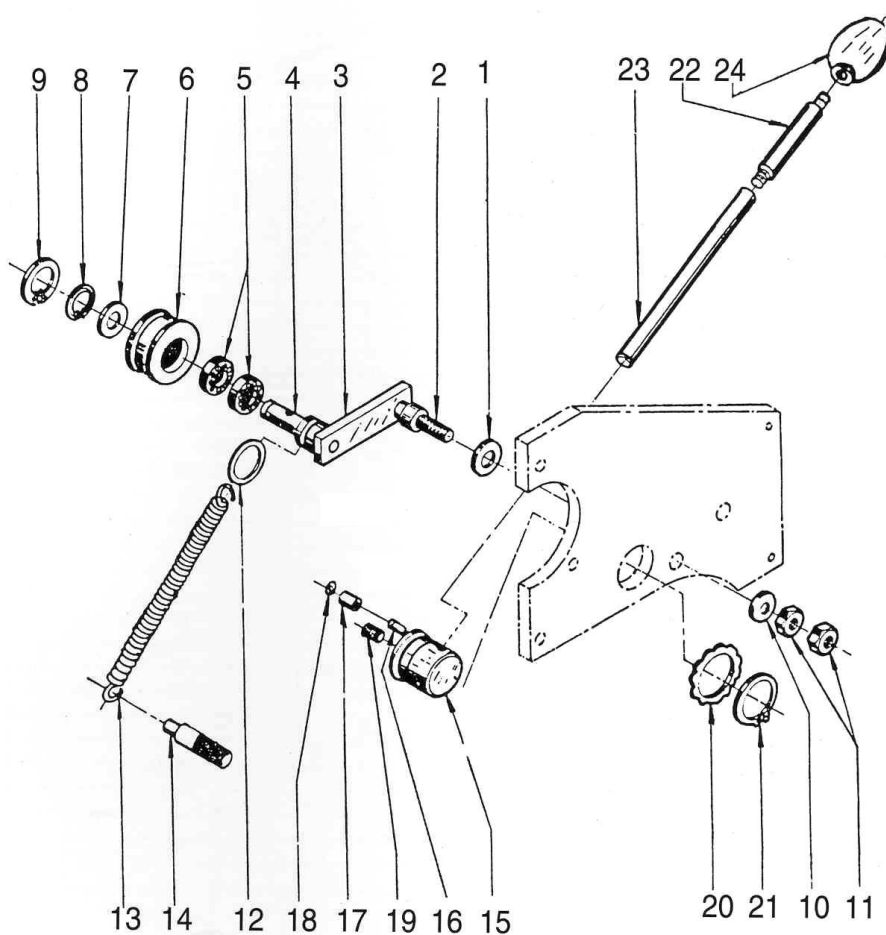


Рис. 3

Детали сборки узла натяжения станка «КОРВЕТ 402» (Рис. 3)

*- позиция по схеме сборки

| №* | Код | Наименование детали | №* | Код | Наименование детали |
|----|--------|---------------------|----|--------|---------------------|
| 1 | 200885 | Шайба | 13 | 200897 | Пружина |
| 2 | 200886 | Шпилька резьбовая | 14 | 200898 | Шпилька резьбовая |
| 3 | 200887 | Скоба рычага | 15 | 200899 | Привод |
| 4 | 200888 | Рычаг | 16 | 200900 | Штифт |
| 5 | 200889 | Подшипник | 17 | 200901 | Втулка |
| 6 | 200890 | Ролик | 18 | 200902 | Кольцо упорное |
| 7 | 200891 | Шайба | 19 | 200903 | Винт |
| 8 | 200892 | Кольцо упорное | 20 | 200904 | Шайба гофрированная |
| 9 | 200893 | Кольцо упорное | 21 | 200905 | Кольцо упорное |
| 10 | 200894 | Шайба | 22 | 200906 | Рычаг |
| 11 | 200851 | Гайка | 23 | 200907 | Рычаг |
| 12 | 200896 | Шайба | 24 | 200908 | Головка рычага |

Схема сборки узла настройки станка «КОРВЕТ 402»

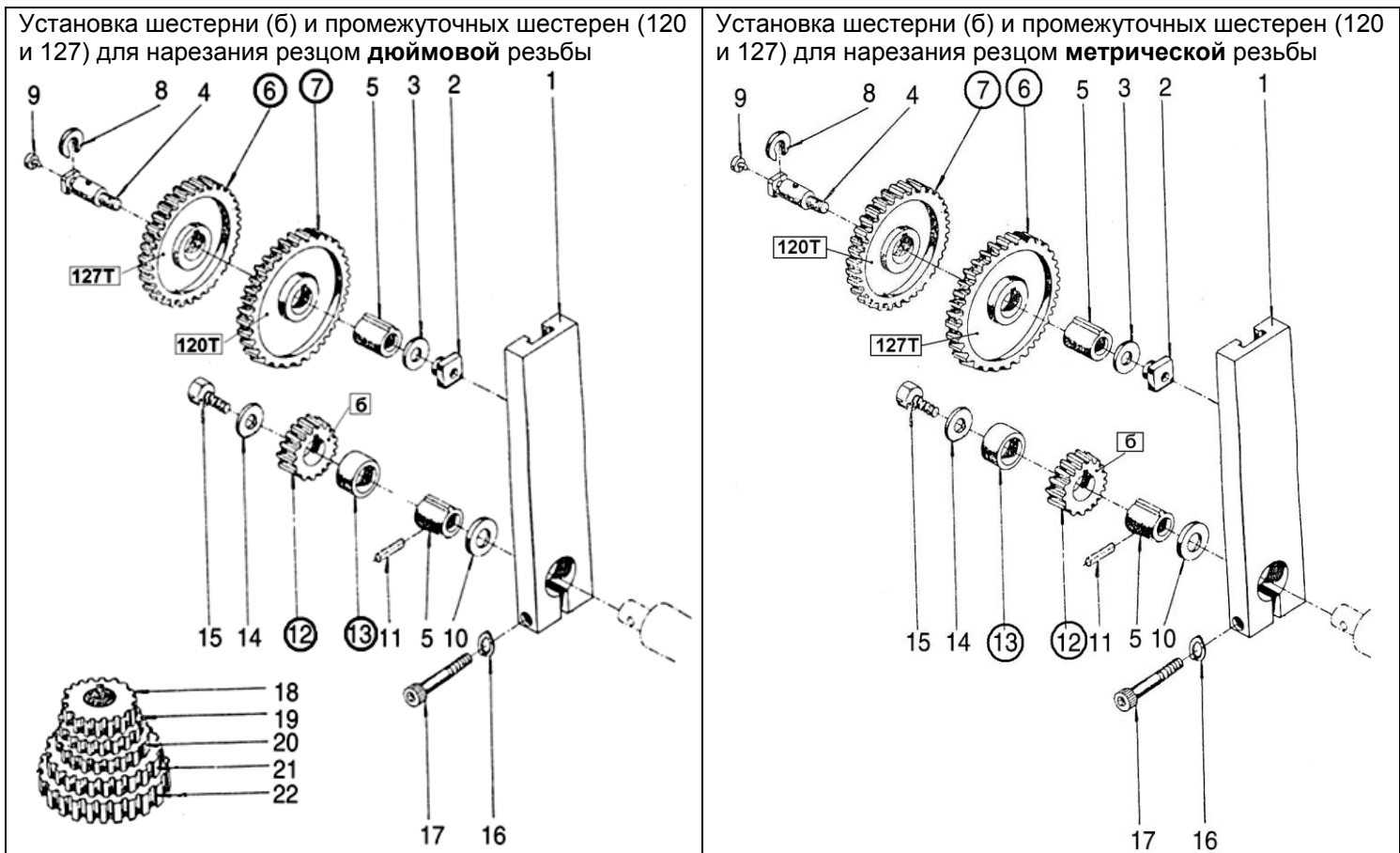


Рис. 4

Детали сборки узла настройки станка «КОРВЕТ 402» (Рис. 4)

*- позиция по схеме сборки

| №* | Код | Наименование детали | №* | Код | Наименование детали |
|----|--------|---------------------|----|--------|---------------------|
| 1 | 200909 | Кронштейн | 12 | 200930 | Шестерня 60Т |
| 2 | 200910 | Т-гайка | 13 | 200921 | Кольцо распорное |
| 3 | 200874 | Шайба | 14 | 200874 | Шайба |
| 4 | 200912 | Вал | 15 | 200875 | Винт |
| 5 | 200913 | Втулка | 16 | 200866 | Шайба |
| 6 | 200914 | Шестерня 127Т | 17 | 200925 | Винт |
| 7 | 200915 | Шестерня 120Т | 18 | 200920 | Шестерня 30Т |
| 8 | 200916 | Шайба | 19 | 200920 | Шестерня 30Т |
| 9 | 201088 | Масленка | 20 | 200927 | Шестерня 36Т |
| 10 | 200894 | Шайба | 21 | 200928 | Шестерня 42Т |
| 11 | 200919 | Штифт | 22 | 200929 | Шестерня 45Т |

Схема сборки узлов и деталей электрооборудования станка «КОРВЕТ 402»

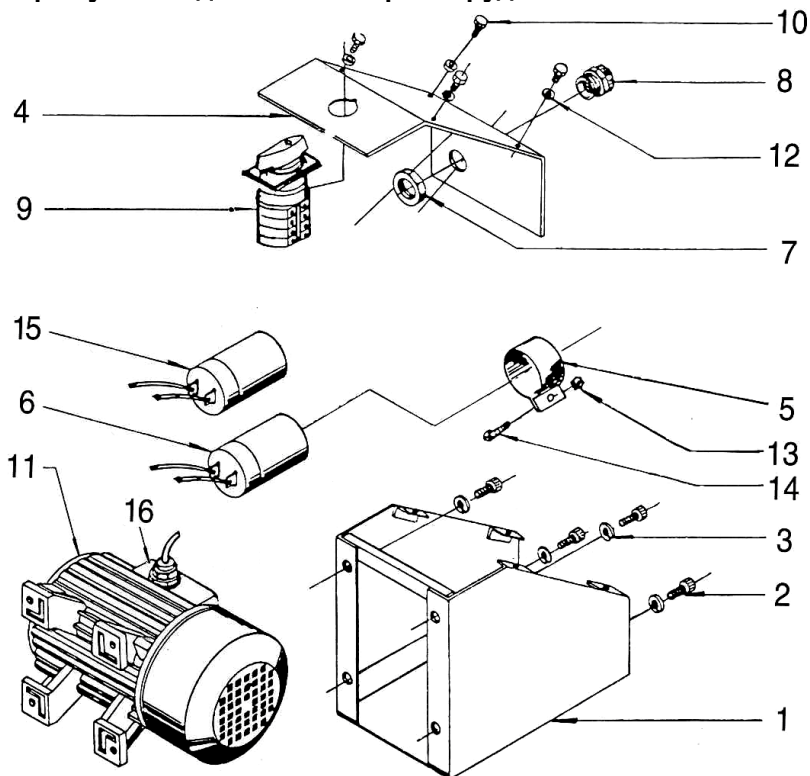


Рис. 5

Узлы и детали электрооборудования станка «КОРВЕТ 402» (Рис. 5)

*- позиция по схеме сборки

| №* | Код | Наименование детали | №* | Код | Наименование детали |
|----|--------|---------------------|----|--------|-----------------------------|
| 1 | 200932 | Корпус | 9 | 200940 | Переключатель |
| 2 | 200933 | Винт | 10 | 200941 | Винт |
| 3 | 200934 | Шайба | 11 | 200942 | Двигатель |
| 4 | 200935 | Кожух | 12 | 200943 | Шайба |
| 5 | 200936 | Хомут конденсатора | 13 | 200944 | Гайка |
| 6 | 200937 | Конденсатор | 14 | 200945 | Винт |
| 7 | 200938 | Гайка | 15 | 203008 | Конденсатор |
| 8 | 200939 | Втулка | 16 | 203010 | Корпус конденсаторов (сбор) |

Схема сборки коробки передач станка «КОРВЕТ 402»

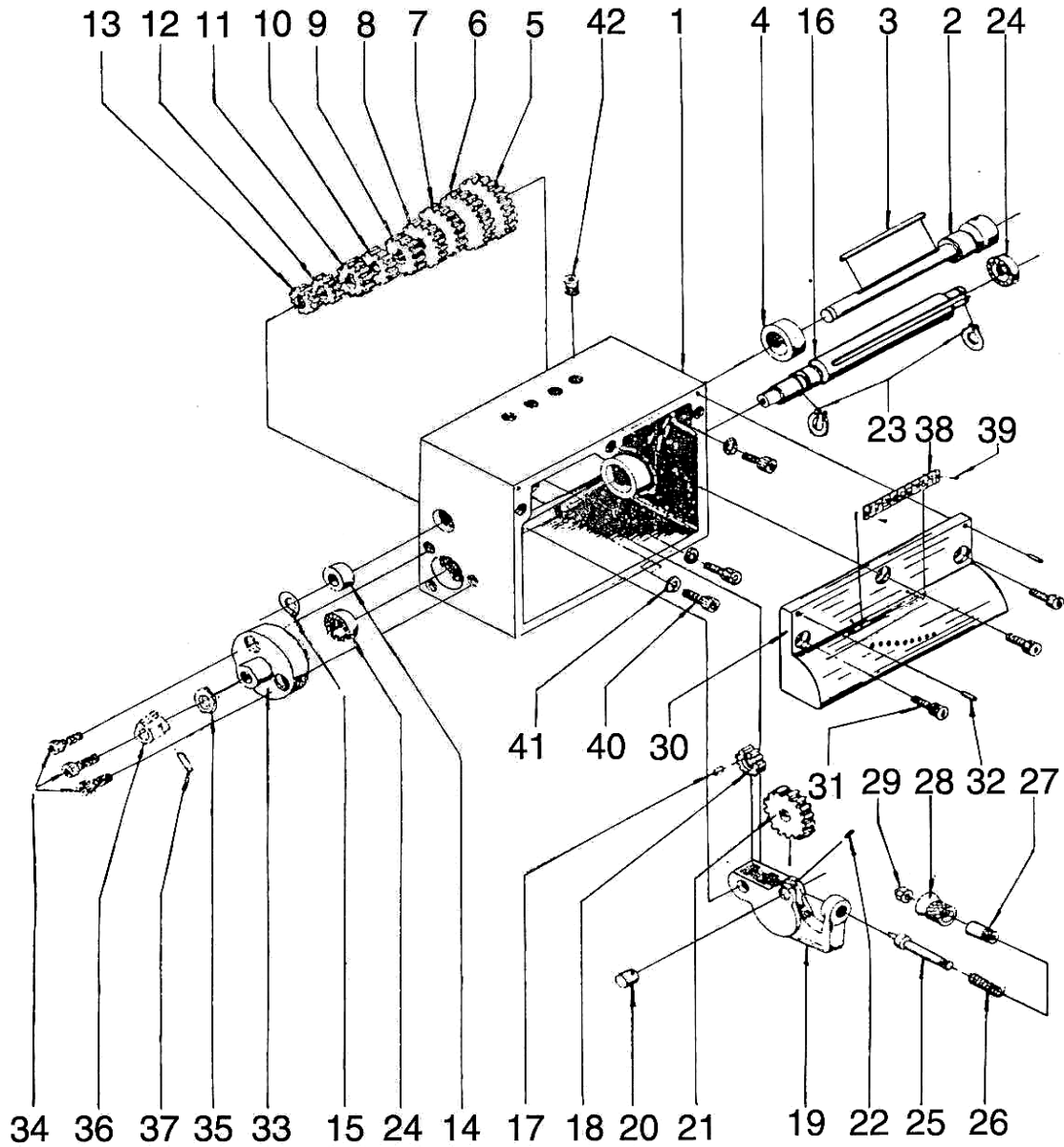


Рис. 6

Детали сборки коробки передач станка «КОРВЕТ 402» (Рис. 6)

*- позиция по схеме сборки

| №* | Код | Наименование детали | №* | Код | Наименование детали |
|----|--------|------------------------|----|--------|---------------------|
| 1 | 200946 | Корпус коробки передач | 22 | 200875 | Винт |
| 2 | 200947 | Вал | 23 | 200968 | Кольцо упорное |
| 3 | 200948 | Шпонка | 24 | 200969 | Подшипник |
| 4 | 200949 | Втулка | 25 | 200970 | Плунжер |
| 5 | 200950 | Шестерня 28Т | 26 | 200971 | Пружина |
| 6 | 200951 | Шестерня 26Т | 27 | 200972 | Втулка |
| 7 | 200952 | Шестерня 24Т | 28 | 200973 | Ручка |
| 8 | 200953 | Шестерня 23Т | 29 | 200851 | Гайка |
| 9 | 200954 | Шестерня 22Т | 30 | 200975 | Панель передняя |
| 10 | 200955 | Шестерня 20Т | 31 | 201078 | Винт |
| 11 | 200956 | Шестерня 19Т | 32 | 200977 | Штифт |
| 12 | 200957 | Шестерня 18Т | 33 | 200978 | Фланец |
| 13 | 200958 | Шестерня 16Т | 34 | 200875 | Винт |
| 14 | 200959 | Втулка | 35 | 200894 | Шайба |
| 15 | 200960 | Кольцо упорное | 36 | 200981 | Втулка |
| 16 | 200961 | Вал | 37 | 200919 | Штифт |
| 17 | 200962 | Шпонка | 38 | 200983 | Планка |
| 18 | 200963 | Шестерня | 39 | 200984 | Заклепка |
| 19 | 200964 | Рычаг | 40 | 200985 | Винт |
| 20 | 200965 | Вал | 41 | 200986 | Шайба |
| 21 | 200966 | Шестерня 36Т | 42 | 200987 | Масленка |

Схема сборки узла фартука станка «КОРВЕТ 402»

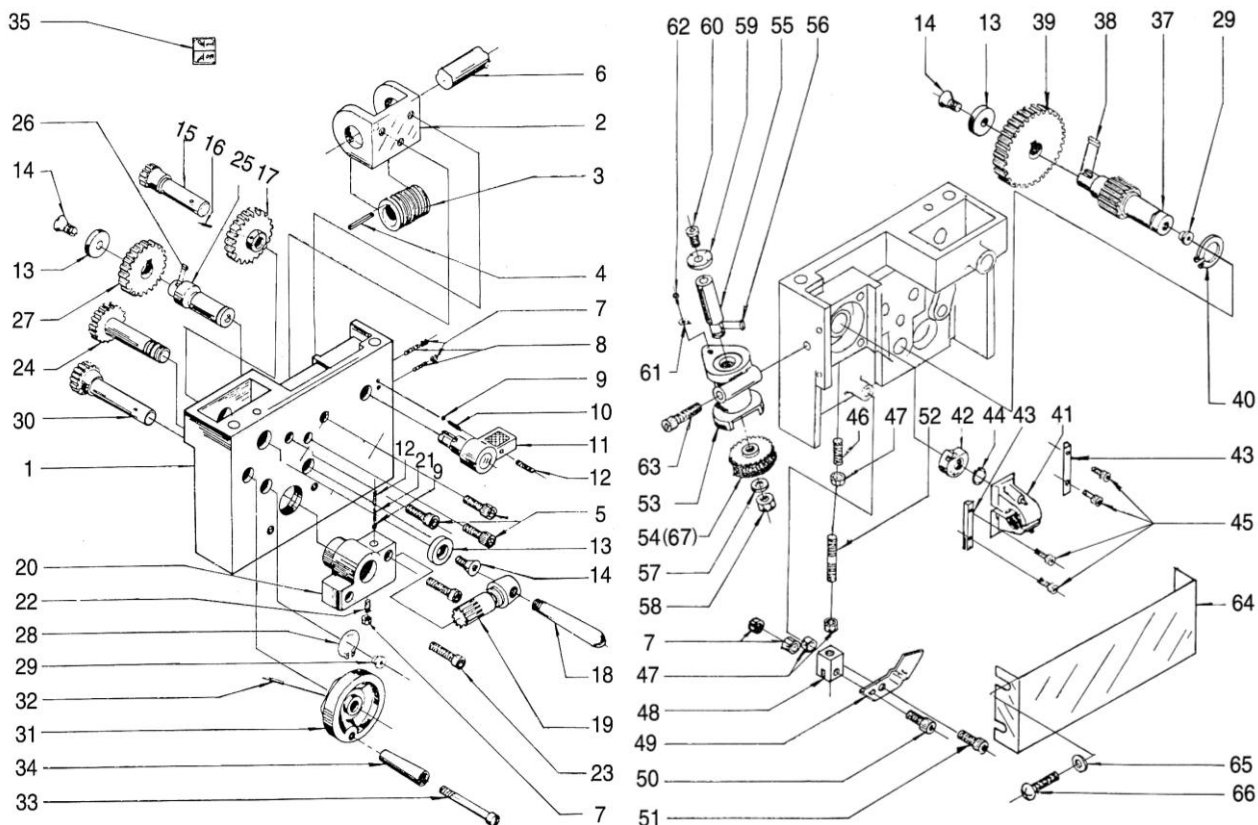


Рис. 7

Детали сборки узла фартука станка «КОРВЕТ 402» (Рис. 7)

* - позиция по схеме сборки

| №* | Код | Наименование детали | №* | Код | Наименование детали |
|----|--------|---------------------|----|--------|-------------------------|
| 1 | 200988 | Корпус фартука | 34 | 201021 | Ручка |
| 2 | 200989 | Скоба | 35 | 201022 | Шильдик |
| 3 | 200990 | Червяк | 37 | 201023 | Шестерня 18Т |
| 4 | 200991 | Шпонка | 38 | 201024 | Шпонка |
| 5 | 200867 | Винт | 39 | 201025 | Шестерня 42Т |
| 6 | 200993 | Винт ходовой | 40 | 200860 | Кольцо стопорное |
| 7 | 200994 | Гайка | 41 | 201027 | Полугайка |
| 8 | 200995 | Винт | 42 | 201028 | Кулачок стопорный |
| 9 | 200996 | Шарик стальной | 43 | 201029 | Направляющая |
| 10 | 200997 | Пружина | 44 | 201030 | Кольцо стопорное |
| 11 | 200998 | Ручка | 45 | 201031 | Винт |
| 12 | 200999 | Винт | 46 | 201032 | Винт |
| 13 | 201000 | Шайба | 47 | 200944 | Гайка |
| 14 | 201001 | Винт | 48 | 201034 | Блок управления |
| 15 | 201002 | Шестерня 12Т | 49 | 201035 | Планка соединительная |
| 16 | 201003 | Штифт пружинный | 50 | 201036 | Винт |
| 17 | 201004 | Шестерня 43Т | 51 | 201037 | Винт |
| 18 | 201005 | Ручка | 52 | 201038 | Винт |
| 19 | 201006 | Вал-шестерня 13Т | 53 | 201039 | Корпус резьбового диска |
| 20 | 201007 | Блок | 54 | 201040 | Колесо червячное 60Т |
| 21 | 201008 | Пружина | 55 | 201041 | Вал |
| 22 | 200873 | Винт | 56 | 201042 | Шпонка |
| 23 | 201010 | Винт | 57 | 201043 | Шайба |
| 24 | 201011 | Вал-шестерня 43Т | 58 | 201044 | Гайка |
| 25 | 201012 | Вал | 59 | 201045 | Диск |
| 26 | 201013 | Шпонка | 60 | 201046 | Винт |
| 27 | 201014 | Шестерня 41Т | 61 | 201047 | Указатель |
| 28 | 201015 | Кольцо | 62 | 201048 | Винт |
| 29 | 201088 | Масленка | 63 | 201046 | Винт |
| 30 | 201017 | Шестерня 17Т | 64 | 201050 | Кожух фартука |
| 31 | 201018 | Маховик | 65 | 201051 | Шайба |
| 32 | 201019 | Штифт пружинный | 66 | 201052 | Винт |
| 33 | 201020 | Винт | 67 | 201049 | Колесо червячное 56Т |

Схема сборки узла суппортов станка «КОРВЕТ 402»

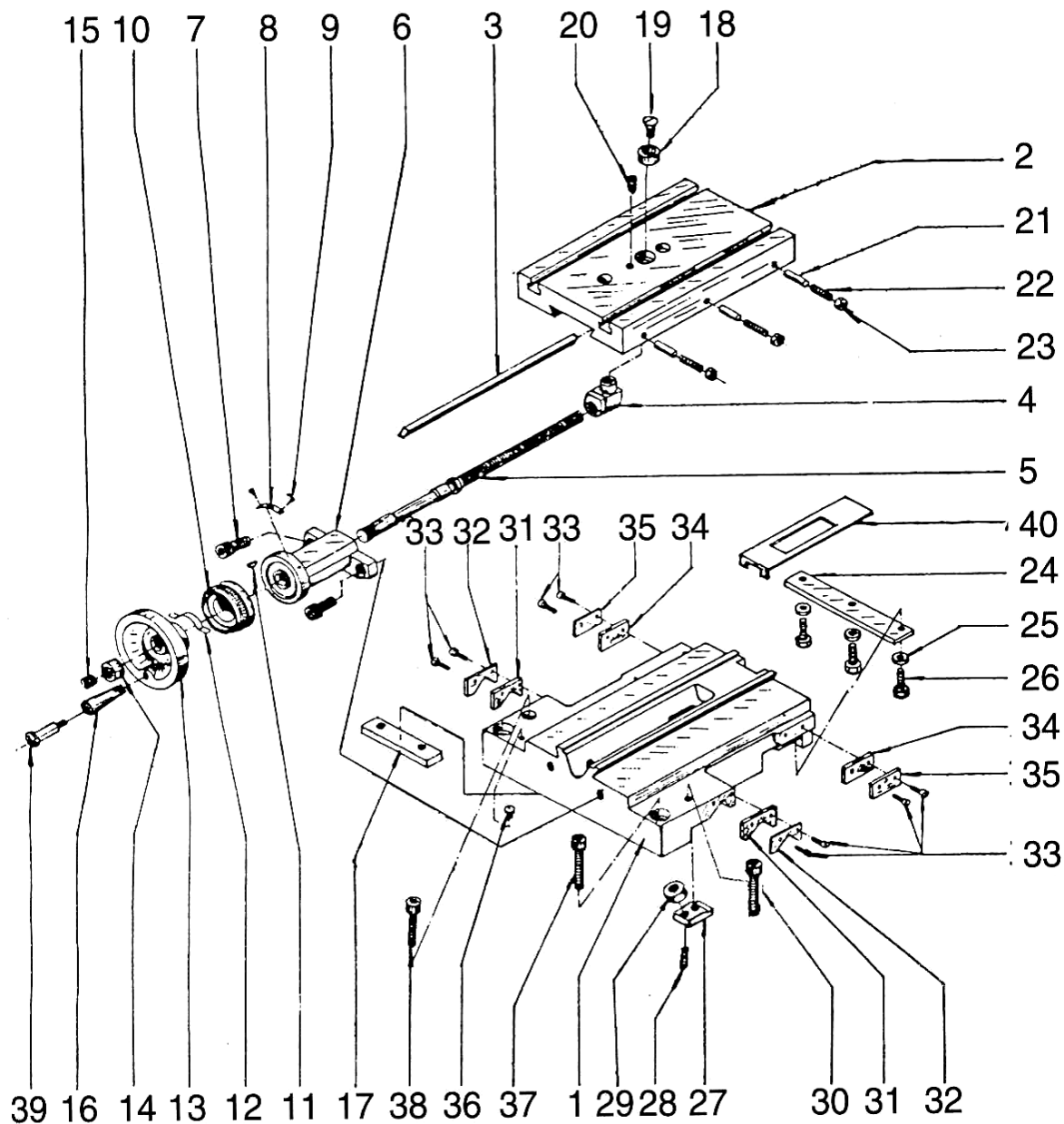


Рис. 8

Детали сборки узла суппортов станка «КОРВЕТ 402» (Рис. 8)

*- позиция по схеме сборки

| №* | Код | Наименование детали | №* | Код | Наименование детали |
|----|--------|---------------------|----|--------|---------------------|
| 1 | 201053 | Суппорт | 21 | 201073 | Штифт |
| 2 | 201054 | Поперечный суппорт | 22 | 200995 | Винт |
| 3 | 201055 | Клин | 23 | 201075 | Гайка |
| 4 | 201056 | Гайка | 24 | 201076 | Блок скользящий |
| 5 | 201057 | Ходовой винт | 25 | 201077 | Шайба |
| 6 | 201058 | Корпус | 26 | 201078 | Винт |
| 7 | 201037 | Винт | 27 | 201079 | Зажим |
| 8 | 201060 | Пластина | 28 | 200879 | Винт |
| 9 | 201061 | Заклепка | 29 | 200881 | Гайка |
| 10 | 201062 | Лимб нониуса | 30 | 200867 | Винт |
| 11 | 201063 | Шпонка | 31 | 201083 | Накладка |
| 12 | 201064 | Пружина | 32 | 201084 | Прижим накладки |
| 13 | 201065 | Маховик | 33 | 200834 | Винт |
| 14 | 201066 | Гайка | 34 | 201086 | Накладка |
| 15 | 201067 | Винт | 35 | 201087 | Прижим накладки |
| 16 | 201068 | Ручка | 36 | 201088 | Масленка |
| 17 | 201069 | Блок скользящий | 37 | 201089 | Винт |
| 18 | 201070 | Втулка | 39 | 200867 | Винт |
| 19 | 201071 | Винт | 40 | 201091 | Фиксатор |
| 20 | 201052 | Винт | | | |

Схема сборки узла поворотного суппорта станка «КОРВЕТ 402»

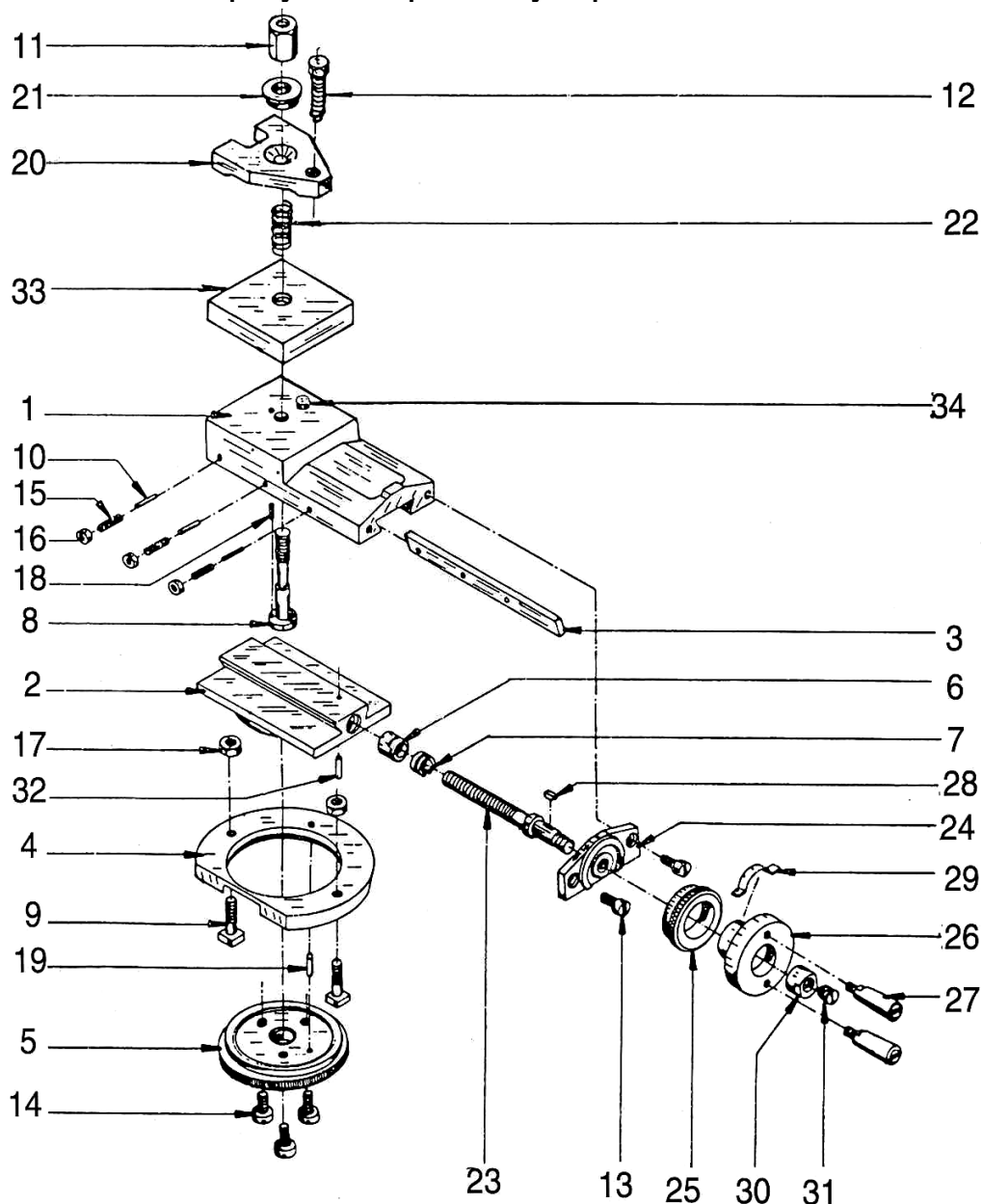


Рис. 9

Детали сборки узла суппортов станка «КОРВЕТ 402» (Рис. 9)

*- позиция по схеме сборки

| №* | Код | Наименование детали | №* | Код | Наименование детали |
|----|--------|-------------------------|----|--------|-----------------------|
| 1 | 201092 | Направляющая продольная | 18 | 201109 | Штифт стопорный |
| 2 | 201093 | База | 19 | 201110 | Штифт стопорный |
| 3 | 201094 | Клин | 20 | 201111 | Зажим |
| 4 | 201095 | Кольцо зажимное | 21 | 201043 | Шайба |
| 5 | 201096 | Диск со шкалой | 22 | 201113 | Пружина |
| 6 | 201097 | Гайка ходового винта | 23 | 201114 | Ходовой винт |
| 7 | 201098 | Винт регулировочный | 24 | 201115 | Фланец ходового винта |
| 8 | 201099 | Винт | 25 | 201116 | Лимб |
| 9 | 201100 | Т-винт | 26 | 201117 | Маховик |
| 10 | 201101 | Штифт | 27 | 201118 | Ручка |
| 11 | 201102 | Гайка | 28 | 201063 | Шпонка |
| 12 | 200847 | Болт | 29 | 201120 | Пружина |
| 13 | 200945 | Винт | 30 | 201121 | Гайка |
| 14 | 201071 | Винт | 31 | 201067 | Винт |
| 15 | 200873 | Винт | 32 | 201123 | Штифт стопорный |
| 16 | 201075 | Гайка | 33 | 201124 | Плита |
| 17 | 200881 | Гайка | 34 | 201125 | Штифт |

Схема сборки узла задней бабки станка «КОРВЕТ 402»

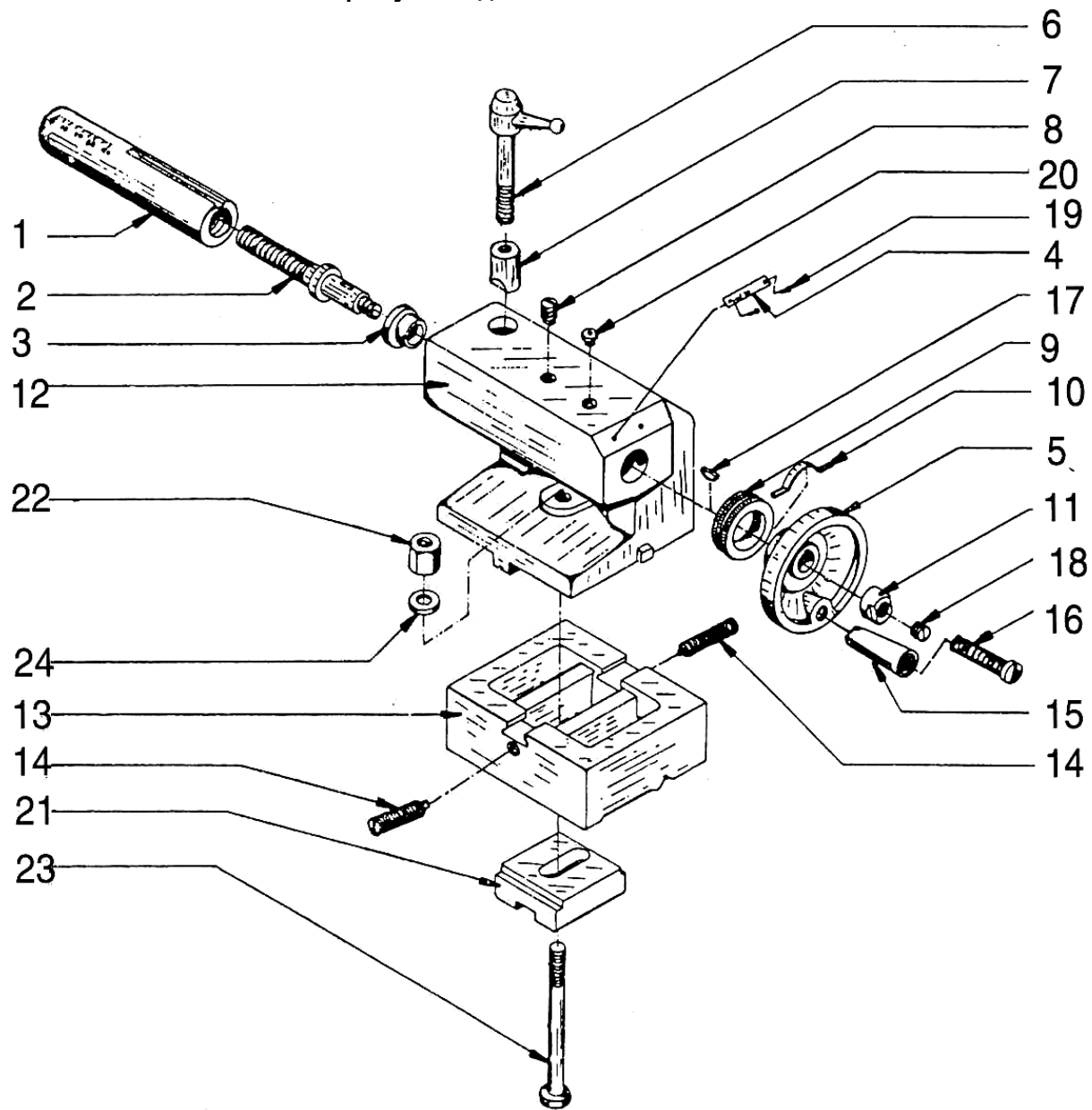


Рис. 10

Детали сборки узла задней бабки станка «КОРВЕТ 402» (Рис. 10)

*- позиция по схеме сборки

| №* | Код | Наименование детали | №* | Код | Наименование детали |
|----|--------|------------------------|------|--------|------------------------|
| 1 | 201126 | Пиноль | 14 | 201139 | Винт |
| 2 | 201127 | Винт | 15 | 201140 | Ручка |
| 3 | 201128 | Втулка | 16 | 201141 | Винт |
| 4 | 201129 | Втулка | 17 | 201063 | Шпонка |
| 5 | 201130 | Маховик | 18 | 201143 | Винт |
| 6 | 201131 | Ручка фиксирующая | 19 | 201144 | Заклепка |
| 7 | 201132 | Зажим | 20 | 201088 | Масленка |
| 8 | 201133 | Штифт направляющий | 21 | 201146 | Плата зажимная |
| 9 | 201134 | Лимб | 22 | 201044 | Гайка |
| 10 | 201135 | Пружина | 23 | 201148 | Винт |
| 11 | 201136 | Гайка | 24 | 201043 | Шайба |
| 12 | 201137 | Корпус задней бабки | 1-24 | 200836 | Бабка задняя (в сборе) |
| 13 | 201138 | Основание задней бабки | | | |

Схема сборки узла станины станка «КОРВЕТ 402»

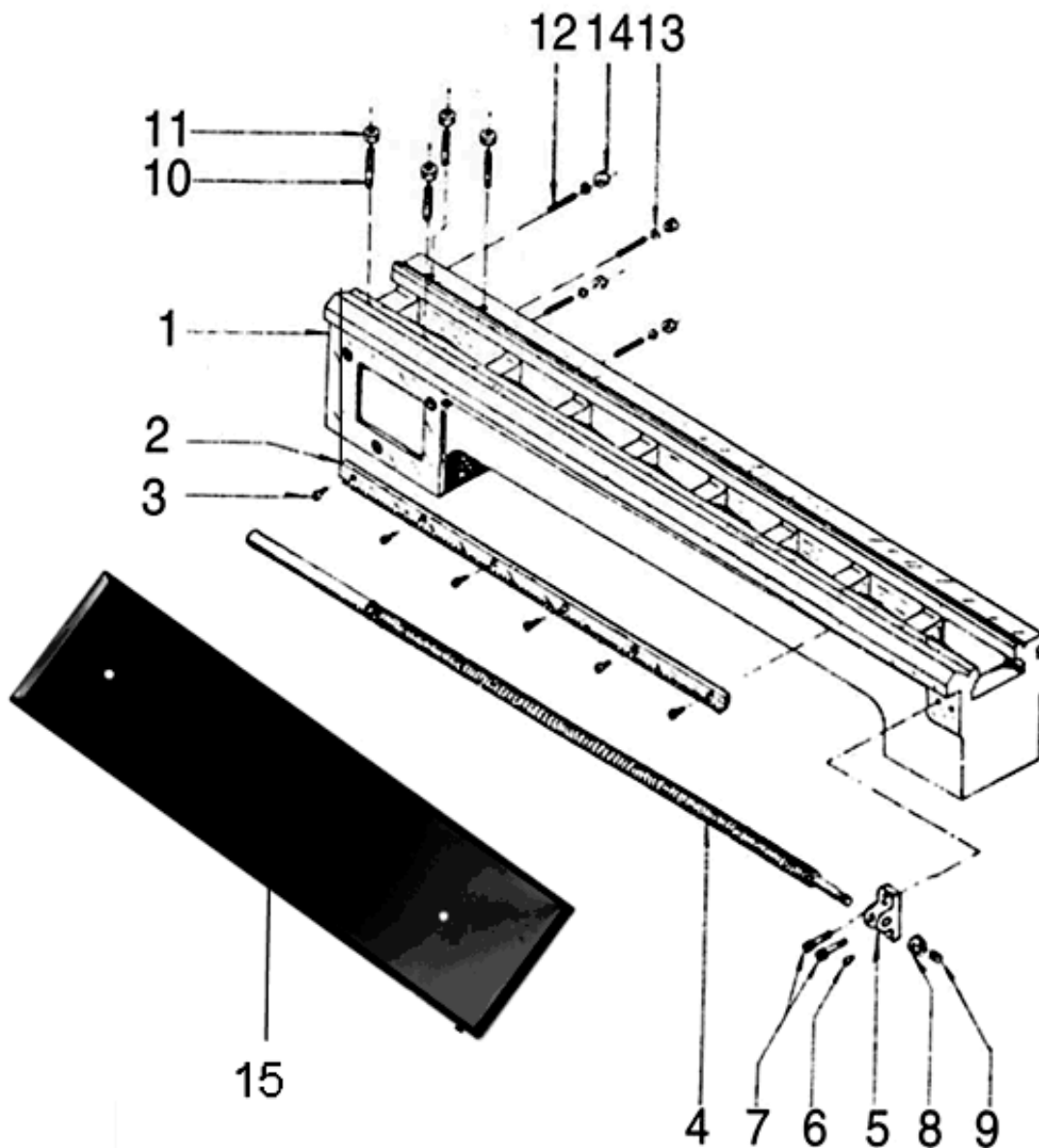


Рис. 11

Детали сборки узла станины станка «КОРВЕТ 402» (Рис. 11)

*- позиция по схеме сборки

| №* | Код | Наименование детали | №* | Код | Наименование детали |
|----|--------|---------------------|----|--------|---------------------|
| 1 | 201151 | Станина | 9 | 201067 | Винт |
| 2 | 201152 | Планка | 10 | 201160 | Штифт |
| 3 | 201052 | Винт | 11 | 201044 | Гайка |
| 4 | 201154 | Винт ходовой | 12 | 200867 | Винт |
| 5 | 201155 | Опора | 13 | 200866 | Шайба |
| 6 | 201088 | Масленка | 14 | 200881 | Гайка |
| 7 | 200879 | Винт | 15 | 201394 | Поддон для стружки |
| 8 | 201158 | Гайка | | | |