

Схема сборки машины «КОРВЕТ 104»

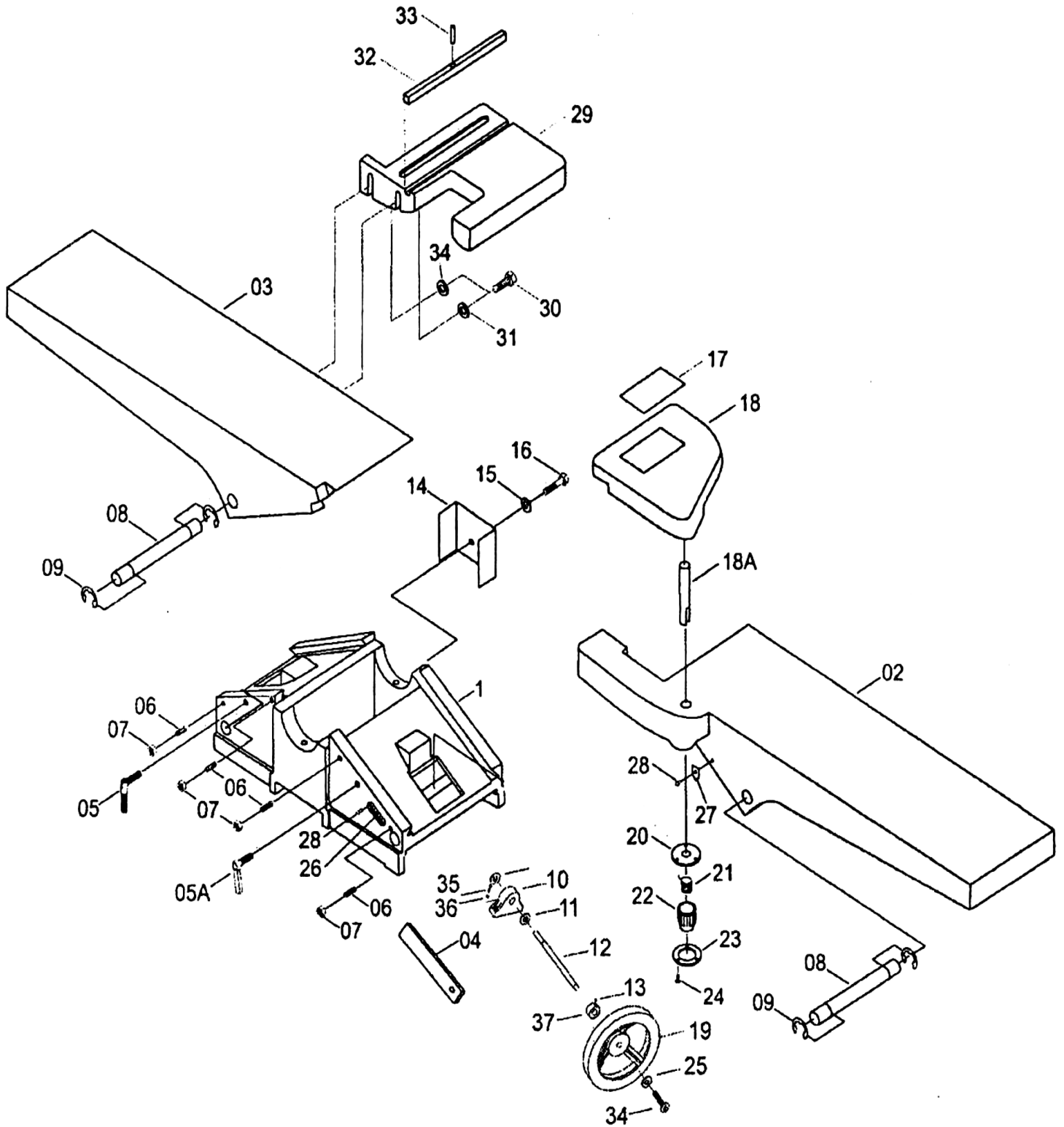


Рис. 1

Детали сборки машины «Корвет 104» (Рис. 1)

*- позиция по схеме сборки

№*	Код	Наименование детали	№*	Код	Наименование детали
01	123839	Рама	19	123857	Маховик
02	123840	Стол подачи	20	123858	Шайба
03	123841	Стол приемный	21	123859	Пружина
04	123842	Клин	22	123860	Кожух пружины
05	123843	Фиксатор	23	123861	Кольцо
06	123844	Болт	24	123862	Винт
07	123845	Гайка	25	123863	Шайба
08	123846	Ось	26	123864	Шкала
09	123847	Шайба стопорная	27	123865	Указатель
10	123848	Скоба ходового винта	28	123866	Винт
11	123849	Шайба	29	123867	Опора
12	123850	Винт ходовой	30	123868	Болт
13	123851	Винт	31	123869	Шайба
14	123852	Кожух шкива	32	123870	Шпонка понка</td
15	123853	Шайба	33	123871	Штифт
16	123854	Винт	34	123872	Болт
17	123855	Шильдик	35	123873	Болт
18	123856	Планка защитная	36	123874	Шайба

Схема сборки узла направляющей планки машины «КОРВЕТ 104»

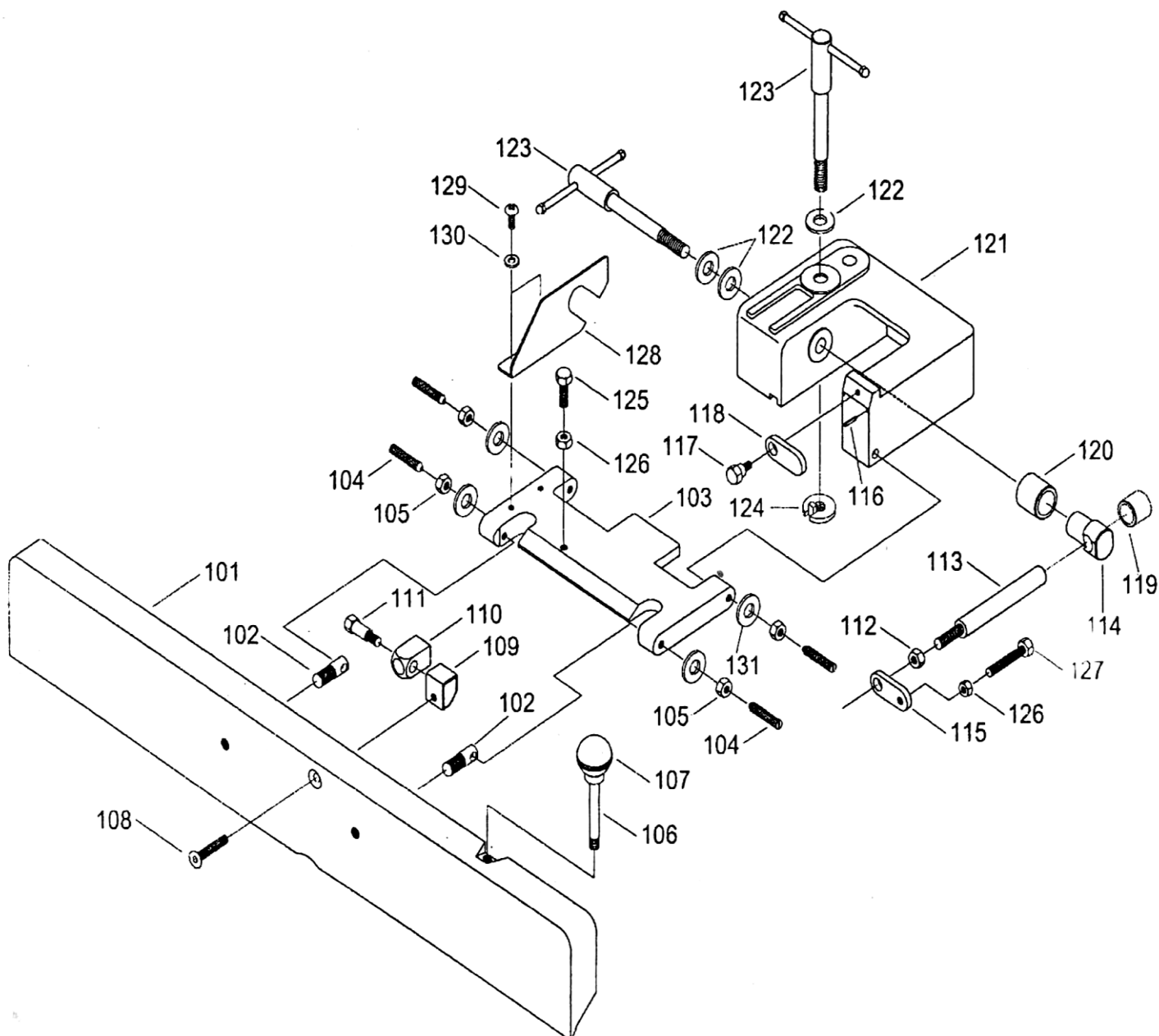


Рис 2

Детали сборки узла направляющей планки машины «КОРВЕТ 104» (Рис. 2)

*- позиция по схеме сборки

№*	Код	Наименование детали	№*	Код	Наименование детали
101	123875	Планка направляющая	117	123891	Болт специальный
102	123876	Шкворень поворотный	118	123892	Блок стопорный
103	123877	Шарнир	119	123893	Кольцо
104	123878	Винт специальный	120	123894	Втулка
105	123879	Гайка	121	123895	Кронштейн
106	123880	Ручка	122	123896	Шайба
107	123881	Головка ручки	123	123897	Ручка фиксирующая
108	123882	Винт специальный	124	123898	Гайка специальная
109	123883	Блок планки	125	123899	Болт
110	123884	Блок фиксирующий	126	123900	Гайка
111	123885	Винт специальный	127	123901	Болт
112	123886	Гайка	128	123902	Планка стопорная
113	123887	Тяга регулировочная	129	123903	Винт
114	123888	Зажим регулировки наклона	130	123904	Шайба
115	123889	Упор угла 90°	131	123905	Шайба
116	123890	Штифт			

Схема сборки основания машины «КОРВЕТ 104»

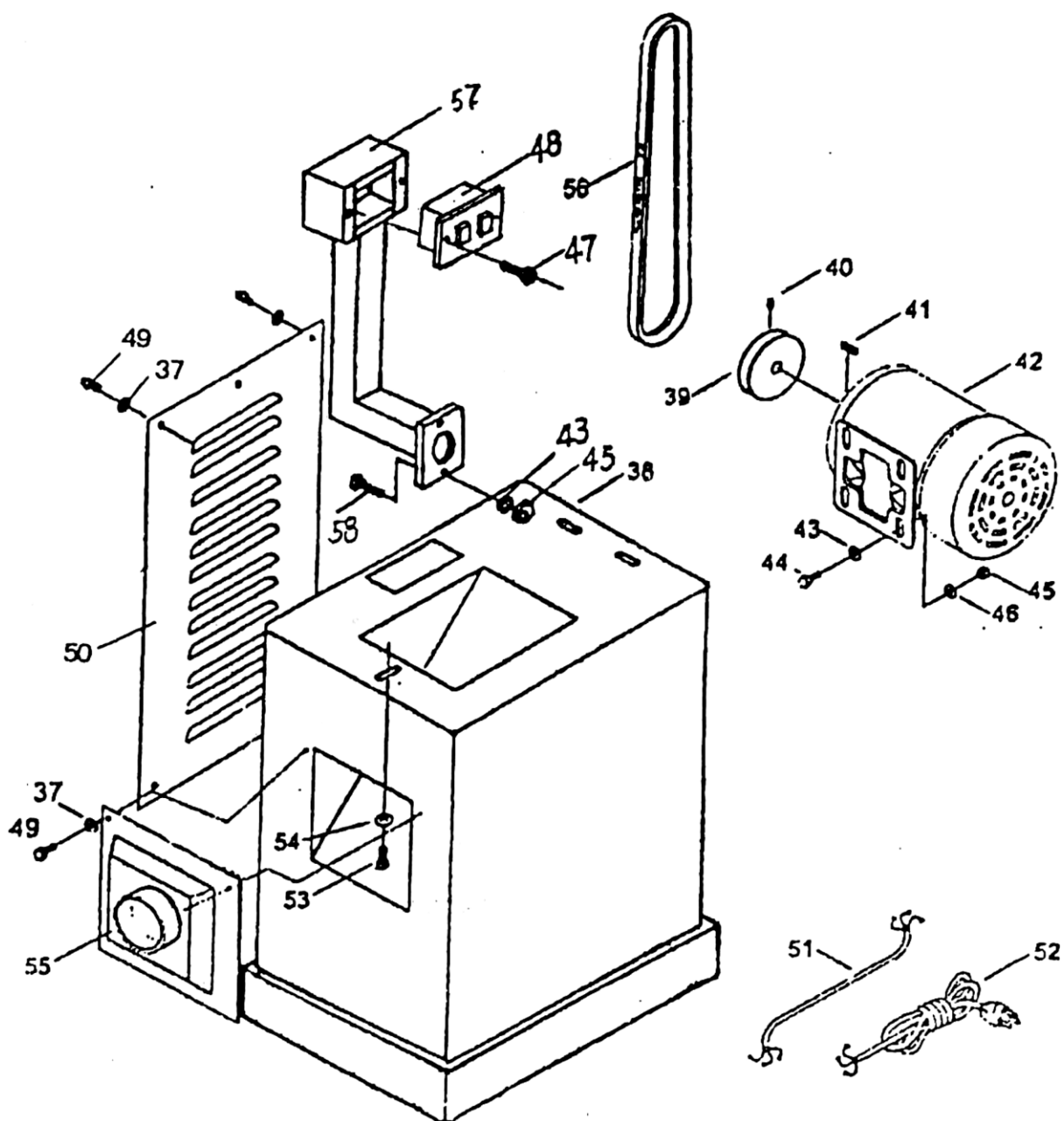


Рис. 3

Детали сборки основания машины «КОРВЕТ 104» (Рис. 3)

*- позиция по схеме сборки

№*	Код	Наименование детали	№*	Код	Наименование детали
37	123906	Шайба	48	123916	Пускатель магнитный
38	123838	Основание	49	123917	Винт
39	123907	Шкив двигателя	50	123918	Панель боковая
40	123908	Винт	51	123919	Шнур двигателя
41	123909	Шпонка	52	123920	Шнур сетевой
42	123910	Двигатель	53	123921	Болт
43	123911	Шайба	54	123922	Шайба
44	123912	Болт	55	123923	Патрубок пылесборника
45	123913	Гайка	56	124561	Ремень клиновой
46	123914	Шайба	57	123924	Стойка
47	123915	Винт	58	123925	Болт

Схема сборки строгального вала машины «КОРВЕТ 104»

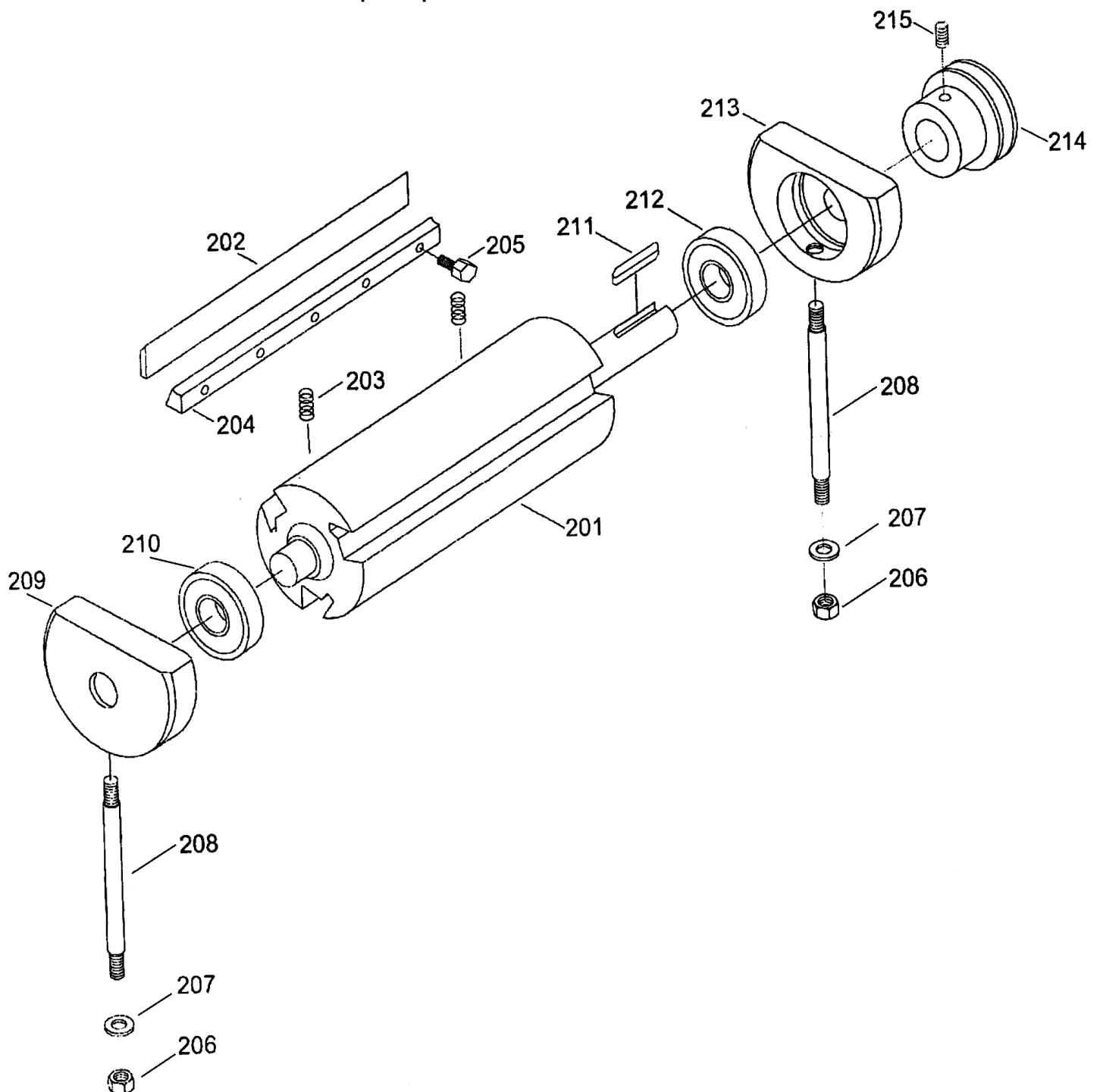


Рис. 4

Детали сборки строгального вала машины «КОРВЕТ 104» (Рис. 4)

*- позиция по схеме сборки

№*	Код	Наименование детали	№*	Код	Наименование детали
201	123926	Вал строгальный	209	123933	Корпус подшипника
202	123940	Нож (комплект из 3 шт.)	210	123934	Подшипник
203	123927	Пружина	211	123935	Шпонка
204	123928	Планка прижимная	212	123936	Подшипник
205	123929	Болт	213	123937	Корпус подшипника
206	123930	Гайка	214	123938	Шкив
207	123931	Шайба	215	123693	Винт
208	123932	Шпилька			