



КОРВЕТ 85

ООО "ЭНКОР-Инструмент-Воронеж"

**СТАНОК ФРЕЗЕРНЫЙ
ДЛЯ РАБОТ ПО ДЕРЕВУ
РУКОВОДСТВО ПО ЭКСПЛУАТАЦИИ**



Артикул 90850

РОССИЯ ВОРОНЕЖ

www.enkor.ru

ЕАС

Уважаемый покупатель!

Вы приобрели фрезерный станок для работ по дереву, изготовленный в КНР под контролем российских специалистов по заказу ООО «ЭНКОР-Инструмент-Воронеж»
Перед вводом в эксплуатацию фрезерного станка для работ по дереву внимательно и до конца прочтите настоящее руководство по эксплуатации и сохраните его на весь срок использования станка.

СОДЕРЖАНИЕ

1. ОБЩИЕ УКАЗАНИЯ
2. ТЕХНИЧЕСКИЕ ДАННЫЕ
3. КОМПЛЕКТНОСТЬ СТАНКА
4. УКАЗАНИЯ ПО ТЕХНИКЕ БЕЗОПАСНОСТИ
 - 4.1. Общие указания по обеспечению безопасности при работе со станком
 - 4.2. Дополнительные указания по обеспечению безопасности при работе с фрезерным деревообрабатывающим станком.
5. ПОДКЛЮЧЕНИЕ СТАНКА К ИСТОЧНИКУ ПИТАНИЯ
 - 5.1. Электрические соединения. Требования к шнуру питания
 - 5.2. Требования к двигателю
6. РАСПАКОВКА
7. УСТРОЙСТВО СТАНКА
8. СБОРКА
 - 8.1. Монтаж фрезерного станка
 - 8.2. Установка подвижного стола
 - 8.3. Установка прижимных устройств и углового упора
 - 8.4. Установка ручки на маховик установки высоты фрезы
 - 8.5. Установка фрезерных головок и насадных фрез
 - 8.6. Монтаж и демонтаж вставки шпинделя, установка цанги.
 - 8.7. Установка патрубка пылесборника
 - 8.8. Установка винтов фиксации
9. РЕГУЛИРОВКА
 - 9.1. Регулировка перед началом работы
10. ПОРЯДОК РАБОТЫ
 - 10.1. Подготовка к работе
 - 10.2. Включение
 - 10.3. Фрезерование
 - 10.4. Фрезерование криволинейных кромок
11. ФРЕЗЕРНАЯ ГОЛОВКА С НАБОРОМ СМЕННЫХ НОЖЕЙ
12. ПЫЛЕСОСЫ ДЛЯ СБОРА СТРУЖКИ И ДРЕВЕСНОЙ ПЫЛИ
13. ТЕХНИЧЕСКОЕ ОБСЛУЖИВАНИЕ
14. ВОЗМОЖНЫЕ НЕИСПРАВНОСТИ И МЕТОДЫ ИХ УСТРАНЕНИЯ
15. КРИТЕРИИ ПРЕДЕЛЬНОГО СОСТОЯНИЯ, УТИЛИЗАЦИЯ
16. ОПОРА РОЛИКОВАЯ
17. СВИДЕТЕЛЬСТВО О ПРИЁМКЕ И ПРОДАЖЕ
18. ГАРАНТИЙНЫЕ ОБЯЗАТЕЛЬСТВА

Настоящее руководство по эксплуатации предназначено для изучения и правильной эксплуатации фрезерного станка модели **"КОРВЕТ 85 "**

	Дата «.....» 20...г. _____ Владелец фрезерного станка _____ Утверждаю: _____ наименование ремонтного предприятия или его штамп Дата «.....» 20...г. _____ Место для заметок
	Дата «.....» 20...г. _____ Владелец фрезерного станка _____ Утверждаю: _____ наименование ремонтного предприятия или его штамп Дата «.....» 20...г. _____ Место для заметок
	Дата «.....» 20...г. _____ Владелец фрезерного станка _____ Утверждаю: _____ наименование ремонтного предприятия или его штамп Дата «.....» 20...г. _____ Место для заметок
	Дата «.....» 20...г. _____ Владелец фрезерного станка _____ Утверждаю: _____ наименование ремонтного предприятия или его штамп Дата «.....» 20...г. _____ Место для заметок

1. ОБЩИЕ УКАЗАНИЯ

1.1. Фрезерный станок модели "КОРВЕТ 85" (далее станок) предназначен для фрезерной обработки заготовок из древесины: поперечного и продольного фрезерования, изготовления криволинейных поверхностей, выборки фальцев, пазов, гребней, калевок, шпунтов, шлицев, и т.п.

Не допускается обработка металлов, асбоцементных материалов, камня и подобных материалов, мягких пластмассовых и резиноподобных материалов.

1.2. Станок работает от однофазной сети переменного тока напряжением 220 В частотой 50 Гц.

1.3. Станок может эксплуатироваться в следующих условиях:

- температура окружающей среды от 1 до 35 °С;
- относительная влажность воздуха до 80 % при температуре 25 °С.

Внимание: Запрещается эксплуатировать станок без пылесоса (см. Раздел 13). Не допускайте накопления опилок и пыли на рабочих узлах и деталях станка.

1.4. Если станок внесен в зимнее время в отапливаемое помещение с улицы или из холодного помещения, не распаковывайте и не включайте его в течение 8 часов. Станок должен прогреться до температуры окружающего воздуха. В противном случае станок может выйти из строя при включении из-за сконденсировавшейся влаги на деталях электродвигателя.

1.5. Приобретая станок, проверьте его работоспособность, комплектность, наличие гарантийных талонов в руководстве по эксплуатации, дающих право на бесплатное устранение заводских дефектов в период гарантийного срока, при наличии на них даты продажи, штампа магазина и разборчивой подписи или штампа продавца.

1.6. После продажи станка претензии по комплектности не принимаются.

2. ТЕХНИЧЕСКИЕ ДАННЫЕ

2.1. Основные параметры станка приведены в табл. 1

Таблица 1.

Наименование параметра	Значение параметра
Номинальное напряжение питания, В	220 ± 22
Частота сети, Гц	50
Род тока	переменный,
Номинальная мощность двигателя, Вт	2250
Тип двигателя	асинхронный
Частота вращения шпинделя, об/мин.	3500; 7000
Диаметр шпинделя, мм	32
Вертикальный ход фрезы, мм	90
Максимальный диаметр фрезы, мм	125
Максимальная высота фрезы, мм	80
Диаметр цанг, мм	8;12
Размеры стола, мм	690 x 555
Размер подвижного рабочего стола, мм	323x200
Габариты станка Д x Ш x В, мм	985 x 800 x1240
Уровень шума, дБА	LpA ≤85; KpA=3; LwA≤98; KwA=3.
Диаметр патрубка пылесборника, мм	100
Масса, кг	195

2.1.1. По электробезопасности станок модели "КОРВЕТ 85" соответствует I классу защиты от поражения электрическим током.

В связи постоянным совершенствованием технических характеристик моделей, оставляем за собой право вносить изменения в конструкцию и комплектность. При необходимости информация об этом будет прилагаться отдельным листом к «Руководству»

КОРЕШОК № 1 На гарантийный ремонт Станок фрезерный модели «Корвет.85.» Гарантийный талон изъят «.....» 20.....года Ремонт произвел	КОРЕШОК № 2 На гарантийный ремонт Станок фрезерный модели «Корвет.85.» Гарантийный талон изъят «.....» 20.....года Ремонт произвел	КОРЕШОК № 3 На гарантийный ремонт Станок фрезерный модели «Корвет.85.» Гарантийный талон изъят «.....» 20.....года Ремонт произвел	КОРЕШОК № 4 На гарантийный ремонт Станок фрезерный модели «Корвет.85.» Гарантийный талон изъят «.....» 20.....года Ремонт произвел
Гарантийный талон ООО «ЭНКОР – Инструмент – Воронеж», Россия, 394006, г. Воронеж, пл. Ленина, 8. ТАЛОН № 1 На гарантийный ремонт фрезерного станка «КОРВЕТ 85» зав. №	Гарантийный талон ООО «ЭНКОР – Инструмент – Воронеж», Россия, 394006, г. Воронеж, пл. Ленина, 8. ТАЛОН № 2 На гарантийный ремонт фрезерного станка «КОРВЕТ 85» зав. №	Гарантийный талон ООО «ЭНКОР – Инструмент – Воронеж», Россия, 394006, г. Воронеж, пл. Ленина, 8. ТАЛОН № 3 На гарантийный ремонт фрезерного станка «КОРВЕТ 85» зав. №	Гарантийный талон ООО «ЭНКОР – Инструмент – Воронеж», Россия, 394006, г. Воронеж, пл. Ленина, 8. ТАЛОН № 4 На гарантийный ремонт фрезерного станка «КОРВЕТ 85» зав. №
Изготовлен «.....» / / М. П. Продан наименование торго или штамп Дата «.....» 20.....г. подпись продавца Владелец: адрес, телефон	Изготовлен «.....» / / М. П. Продан наименование торго или штамп Дата «.....» 20.....г. подпись продавца Владелец: адрес, телефон	Изготовлен «.....» / / М. П. Продан наименование торго или штамп Дата «.....» 20.....г. подпись продавца Владелец: адрес, телефон	Изготовлен «.....» / / М. П. Продан наименование торго или штамп Дата «.....» 20.....г. подпись продавца Владелец: адрес, телефон
Выполнены работы по устранению дефекта	Выполнены работы по устранению дефекта	Выполнены работы по устранению дефекта	Выполнены работы по устранению дефекта

Техническое обслуживание машины (станка), проведение регламентных работ, регулировок, указанных в руководстве по эксплуатации, диагностика не относятся к гарантийным обязательствам и оплачиваются согласно действующим расценкам сервисного центра;

- Эксплуатация машины (станка) при любых повреждениях изоляции шнуров питания (механических, термических) категорически запрещается в связи с опасностью причинения вреда жизни/здоровью владельца.

Владелец, подписывая настоящие условия гарантии, подтверждает право авторизованного сервисного центра, при обнаружении указанных повреждений, осуществить замену шнуров питания без дополнительного согласования с владельцем по действующим на момент замены расценкам.

Предметом гарантии не является неполная комплектация машины (станка), которая могла быть выявлена при продаже. Претензии от третьих лиц не принимаются.

Срок гарантии продлевается на время нахождения машины (станка) в гарантийном ремонте

РЕКОМЕНДАЦИИ ПОТРЕБИТЕЛЮ:

Во всех случаях нарушения нормальной работы машины (станка), например: падение оборотов, изменение шума, появление постороннего запаха, дыма, вибрации, стука, повышенного искрения на коллекторе – прекратите работу и обратитесь в сервисный центр «Корвет» или гарантийную мастерскую.

При заключении договора купли-продажи машины (станка), указанного в настоящем гарантийном талоне, покупатель был ознакомлен:

- с гарантийным сроком, сроком службы, (сроком годности или моторесурсом, если указан) на приобретаемый товар, а также со сведениями о необходимых действиях покупателя по истечении указанных сроков и возможных последствий в случае невыполнения таких действий, если товар по истечении указанных сроков представляет опасность для жизни, здоровья и имущества потребителя или окружающих, или становится непригодным для использования по назначению;

- с правилами эффективной и безопасной эксплуатации, хранения, транспортировки и утилизации приобретаемой машины (станка), рекомендованными изготовителем.

Данные правила покупателю понятны. Покупатель обязуется ознакомить с этими правилами лиц, которые будут непосредственно эксплуатировать приобретенную машину (станок).

При заключении договора купли-продажи покупатель ознакомлен с назначением приобретаемой машины (станка), её техническими характеристиками, номинальными и максимальными возможностями.

При заключении договора купли-продажи машины (станка), указанного в гарантийном талоне, продавец передал, а покупатель получил руководство по эксплуатации и заполненный гарантийный талон на приобретаемую машину (станок) на русском языке.

Машина (станок) получена в исправном состоянии в полной комплектации, указанной в руководстве по эксплуатации, проверена продавцом в моем присутствии и мной лично. На момент продажи видимых повреждений не обнаружено (царапины, вмятины, трещины на корпусе и прочие внешние недостатки). Претензий по качеству, работоспособности и комплектации машины (станка) не имею.

С условиями гарантийного обслуживания ознакомлен и согласен.

Подпись владельца: _____

Сервисный центр «Корвет» тел./ факс (473) 261-96-45

E-mail: ivannikov@enkor.ru E-mail: orlova@enkor.ru

Изготовитель: ШАНХАЙ ДЖОЕ ИМПОРТ ЭНД ЭКСПОРТ КО., ЛТД.

Китай-Рм 339, № 551 ЛАОШАНУЧУН, ПУДОНГ, ШАНХАЙ, П.Р.

Импортер: ООО «ЭНКОР-Инструмент-Воронеж»:394018,

Воронеж, пл. Ленина, 8. Тел./факс: (473) 239-03-33 E-mail: opt@enkor.ru

3. КОМПЛЕКТНОСТЬ СТАНКА

3.1. В комплект поставки входит:

А. Станок "КОРВЕТ 85"	1 шт.	П. Стойка прижимов	1 шт.
Б. Винт фиксации	2 шт.	Р. Упор угловой	1 шт.
В. Подиум	1 шт.	С. Прижимное устройство	1 шт.
Г. Прижимная пластина	1 шт.	Т. Прижимная планка	1 шт.
Д. Стойка	1 шт.	У. Подвижный стол	1 шт.
Е. Опора резиновая	4 шт.	Ф. Штанга	1 шт.
Ж. Винт фиксации (с шайбой)	1 шт.	Х. Кольцо (вставка)	1 шт.
И. Пластина	6 шт.	Ц. Ключ специальный	1 шт.
К. Ключ шестигранный	1 шт.	Ш. Патрубок пылесборника	1 шт.
Л. Направляющая	1 шт.	Э. Цанга	1 шт.
М. Ручка маховика	1 шт.	Руководство по эксплуатации	1 экз.
Н. Направляющая скоса	1 шт.	Упаковка	1 шт.

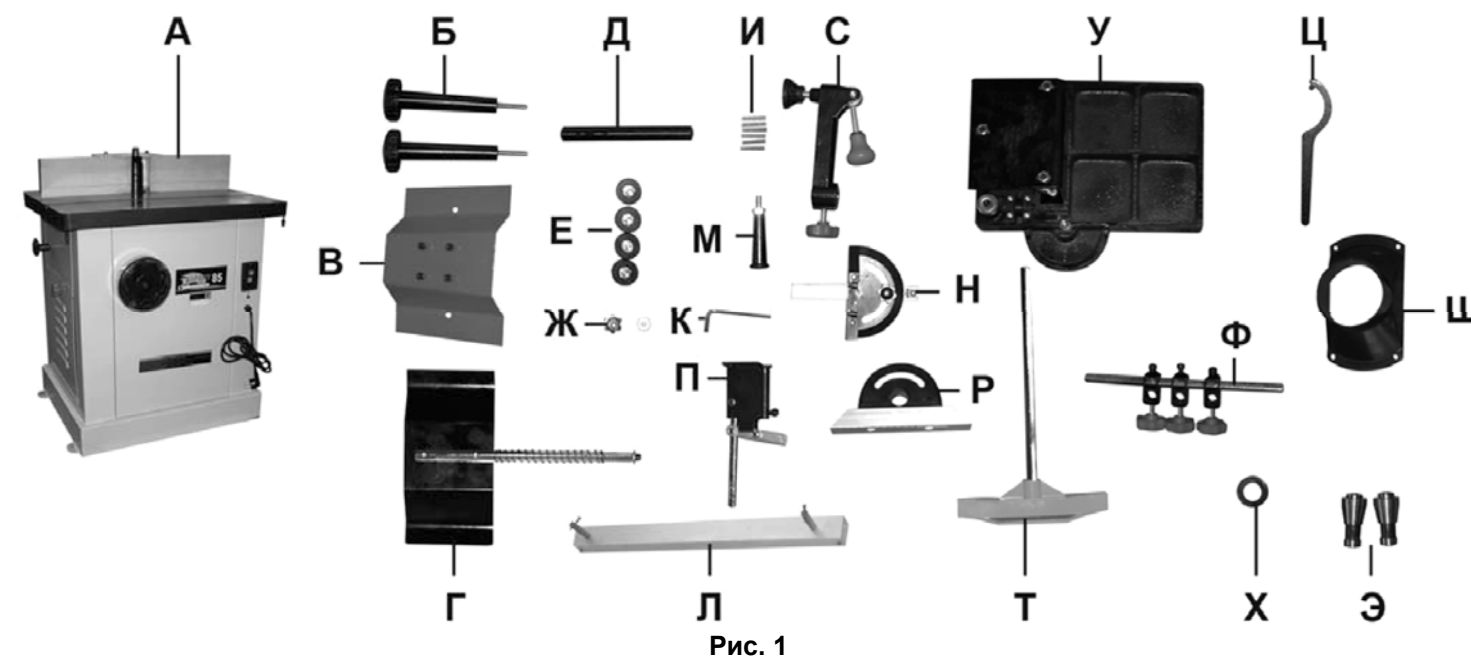


Рис. 1

ВНИМАНИЕ! Часть комплектующих деталей находится внутри основания станка (А).

4. УКАЗАНИЯ ПО ТЕХНИКЕ БЕЗОПАСНОСТИ

4.1. Общие указания по обеспечению безопасности при работе со станком

ПРЕДУПРЕЖДЕНИЕ: не подключайте станок к сети питания до тех пор, пока внимательно не ознакомитесь с изложенными в «Руководстве» рекомендациями и поэтапно не изучите все пункты настройки и регулировки станка.

4.1.1. Ознакомьтесь с устройством и назначением вашего станка.

4.1.2. Правильно устанавливайте и всегда содержите в рабочем состоянии все защитные устройства.

4.1.3. Выработайте в себе привычку: прежде чем включать станок, убедитесь в том, что все используемые при настройке инструменты удалены со станка.

4.1.4. Место проведения работ станка должно быть ограждено. Содержите рабочее место в чистоте, не допускайте загромождения посторонними предметами. Не допускайте использование станка в помещениях со скользким полом, например, засыпанном опилками или натертом воском.

4.1.5. **Запрещается** эксплуатация станка в помещениях с относительной влажностью воздуха более 80%. Позаботьтесь о хорошем освещении рабочего места и свободе передвижения вокруг станка.

4.1.6. Дети и посторонние лица должны находиться на безопасном расстоянии от рабочего места. Запирайте рабочее помещение на замок. Станок не предназначен для использования людьми (включая детей), у которых есть физические, нервные или психические отклонения или недостаток опыта и знаний, за исключением случаев, когда за такими лицами осуществляется надзор или проводится их инструктирование относительно использования станка лицом, отвечающим за их безопасность. Необходимо осуществлять надзор за детьми с целью недопущения их игр с станком.

4.1.7. Не перегружайте станок. Ваша работа будет выполнена лучше и закончится быстрее, если вы будете выполнять её так, чтобы станок не перегружался. Нормальной нагрузкой режима фрезерования вашего станка считается нагрузка до достижения номинальной потребляемой мощности (или номинального тока) в силовой цепи электродвигателя (см. п.2).

4.1.8. Используйте станок только по назначению. Не допускается самостоятельное проведение модификаций станка, а также использование станка для работ, на которые он не рассчитан.

4.1.9. Одевайтесь правильно. При работе на станке не надевайте излишне свободную одежду, перчатки, галстуки, украшения. Они могут попасть в подвижные детали станка. Всегда работайте в нескользящей обуви и убирайте назад длинные волосы.

4.1.10. Всегда работайте в защитных очках; обычные очки таковыми не являются, поскольку не противостоят ударам; работайте с применением наушников для уменьшения воздействия шума.

4.1.11. При работе стойте на диэлектрическом коврике.

4.1.12. При подготовке к работе подключите к станку пылесос. Необходимо использовать индивидуальные средства защиты дыхательных путей (респиратор), поскольку пыль при обработке некоторых материалов (ДСП, ДВП и т.п.) может вызывать аллергические осложнения.

4.1.13. Сохраняйте правильную рабочую позу и равновесие, не наклоняйтесь над вращающимися деталями и агрегатами и не опирайтесь на работающий станок.

4.1.14. Контролируйте исправность деталей станка, правильность регулировки подвижных деталей, соединений подвижных деталей, правильность установок под планируемые операции. Любая неисправная деталь должна немедленно ремонтироваться или заменяться.

4.1.15. Содержите станок в чистоте, в исправном состоянии, правильно его обслуживайте.

4.1.16. Перед началом любых работ по настройке или техническому обслуживанию станка отсоедините вилку шнура питания станка от розетки электросети.

4.1.17. Используйте только рекомендованные комплектующие (детали, узлы и механизмы). Соблюдайте указания, прилагаемые к комплектующим. Применение несоответствующих комплектующих может стать причиной несчастного случая.

4.1.18. Не оставляйте станок без присмотра. Прежде чем покинуть рабочее место, выключите станок, дождитесь полной остановки двигателя и отсоедините шнур от сети.

4.1.19. Перед первым включением станка обратите внимание на правильность сборки и надежность установки станка.

ВНИМАНИЕ! Прочтите надписи с предупреждающими указаниями на наклейках, расположенных на станке. Для исключения возможности поражения электрическим током не подвергайте станок воздействию повышенной влажности.

4.1.20. Если вам что-то показалось ненормальным в работе станка, немедленно прекратите его эксплуатацию.

4.1.21. Не допускайте неправильной эксплуатации шнура. Не тяните за шнур при отсоединении вилки от розетки. Оберегайте шнур от нагревания, от попадания масла и воды и повреждения об острые кромки.

4.1.22. После запуска станка дайте ему поработать некоторое время на холостом ходу. Если в это время вы услышите посторонний шум или почувствуете сильную вибрацию, выключите станок, отключите вилку шнура питания от розетки электрической сети и установите причину этого явления. Не включайте станок до выявления и устранения причины неисправности.

4.1.23. Не работайте на станке, если принимаете лекарства или находитесь в состоянии алкогольного или наркотического опьянения

4.2. Дополнительные указания по обеспечению безопасности при работе с фрезерным деревообрабатывающим станком.

4.2.1. Никогда не выполняйте фрезерную операцию, если не установлены защитные кожухи или крышки вращающихся узлов и элементов и элементов электропроводки, предусмотренные конструкцией.

4.2.2. Не включайте станок с не зажатым режущим инструментом. Обеспечивайте необходимое крепление и положение режущего инструмента.

4.2.3. Используйте только заточенный режущий инструмент, соответствующий предполагаемой операции.

4.2.4. Не включайте и не выключайте станок при не отведенной от режущего инструмента заготовке.

4.2.5. Не пытайтесь остановить двигатель, систему передачи вращения или фрезу руками или какими-либо предметами.

4.1.6. Никогда не вставляйте пальцы в отверстие выхода опилок.

4.2.7. Обеспечивайте надёжное прижатие и положение на рабочем столе обрабатываемой заготовки.

4.2.8. Не форсируйте режим работы, рекомендованный для данной операции.

4.2.9. Фрезеруйте только качественную древесину. На заготовке не должно быть слабых или очень крепких сучков, гвоздей, винтов, камней или иных инородных предметов, которые могут привести к поломке режущего инструмента. Вылет обломков фрезы или вышеуказанных предметов могут нанести травму.

4.2.10. Прижимные и направляющие устройства должны быть установлены в соответствии с рабочим заданием.

4.2.11. При работе с узкими и короткими заготовками необходимо пользоваться специальными захватами и прижимами.

4.2.12. При фрезеровании по направляющей планке заготовку необходимо прижимать к столу и направляющей планке прижимными устройствами. В остальных случаях при ручной подаче заготовок необходимо подавать их на режущий инструмент при помощи колодок, толкателей или шаблонов.

4.2.13. Длинные заготовки должны обрабатываться только с использованием дополнительных роликовых опор.

4.2.14. При криволинейном фрезеровании категорически запрещается подавать заготовку против слоя, так как в этом случае возможен выброс заготовки.

4.2.15. Производите измерения обрабатываемой заготовки, если она находится на столе станка, при помощи мерительных приборов и инструментов только после полной остановки вращающихся элементов станка.

4.2.16. Ограничьте себя от попадания стружки.

17. СВИДЕТЕЛЬСТВО О ПРИЁМКЕ И ПРОДАЖЕ

Фрезерный станок модели "КОРВЕТ 85" Зав. № _____ соответствует требованиям технических регламентов таможенного союза: ТР ТС 004/2011ТР; ТС 010/2011; ТР ТС 020/2011, обеспечивающим безопасность жизни, здоровья потребителей и охрану окружающей среды и признан годным к эксплуатации.

” _____ 201 г. _____ Входной контроль ” _____ 201 г. _____
 (дата изготовления) (штамп отк) (дата проверки) (штамп вк)
 Дата продажи “ _____ 201 г. _____
 (подпись продавца) (штамп магазина)

18. ГАРАНТИЙНЫЕ ОБЯЗАТЕЛЬСТВА

Гарантийный срок эксплуатации машины (станка) составляет **36 месяцев** с даты продажи через розничную сеть. Назначенный срок службы машины (станка) – 5 лет.

ООО «ЭНКОР-Инструмент-Воронеж» устанавливает **«безусловную гарантию» на первые 12 месяцев**, при которой выполняется бесплатный ремонт по устранению любых дефектов машины (станка) «Корвет» только в условиях авторизованных сервисных центров и при наличии правильно заполненного гарантийного талона и свидетельства о приёмке и продаже, кроме случаев:

- механические повреждения, связанные с неаккуратной эксплуатацией, сборкой, транспортировкой и хранением;
- после проведения самостоятельного вскрытия и ремонта, изменения конструкции или ремонта в не авторизованном сервисном центре;
- если причиной поломки стала эксплуатация машины (станка) не по назначению.

Производитель гарантирует надёжную работу машины (станка) модели «Корвет» при соблюдении условий хранения, правильности монтажа, использования по назначению, соблюдении правил эксплуатации и обслуживания, указанных в руководстве по эксплуатации.

По окончании действия **«безусловной гарантии»** вступают в силу следующие условия гарантийного обслуживания:

В течение последующего периода гарантийного срока владелец имеет право на бесплатное устранение неисправностей, которые явились следствием производственных дефектов. Техническое освидетельствование изделия на предмет установления гарантийного случая производится только в авторизованных сервисных центрах, перечисленных в приложении или на сайте www.enkor.ru.

Гарантийный ремонт производится только при наличии гарантийного талона. При отсутствии отметок в «свидетельстве о приёмке и продаже», а также при незаполненном гарантийном талоне гарантийный ремонт не производится и претензии по качеству изделия не принимаются.

Машина (станок) предоставляется в ремонт в чистом виде, только в полной комплектации, включая рабочий и режущий инструмент. Заменяемые по гарантии детали переходят в собственность мастерской.

Гарантийные обязательства не распространяются на следующие случаи:

- отсутствие, повреждение или изменение заводского номера на машине (станке) или в гарантийном талоне, или их несоответствие;
- несоблюдение пользователем предписаний руководства по эксплуатации, ненадлежащее хранение и обслуживание, использование машины (станка) не по назначению;
- эксплуатация машины (станка) с признаками неисправности (повышенный шум, вибрация, неравномерное вращение, потеря мощности, снижение оборотов, сильное искрение, запах гари);
- механические повреждения (трещины, сколы, вмятины, деформации, повреждение кабелей и т.д.);
- повреждения, вызванные действием агрессивных сред и высоких температур или иных внешних факторов, таких как дождь, снег, повышенная влажность и др., например, коррозия металлических частей;
- повреждения, вызванные ненадлежащим уходом, сильным внутренним или внешним загрязнением, попаданием в машину (станок) инородных тел: например, песка, камней, материалов и веществ, не являющихся отходами, сопровождающими применение машины (станка) по назначению;
- повреждения и поломки вследствие эксплуатации машины (станка) без надлежащих средств пылеудаления, предписанных производителем в руководстве по эксплуатации;
- неисправности, возникшие вследствие перегрузки, повлекшие выход из строя сопряженных или последовательных деталей, например: ротора и статора, первичной обмотки трансформаторов, а также вследствие несоответствия параметров электросети напряжению, указанному в таблице номинальных параметров для данного изделия;
- неисправности, возникшие вследствие равномерного естественного износа упорных, трущихся, передаточных деталей и материалов;
- выход из строя (естественный износ) быстроизнашивающихся деталей и комплектующих (угольных щеток, приводных ремней и колес, резиновых уплотнений, сальников, смазки, направляющих роликов, защитных кожухов и т.д.), сменных приспособлений (пазовальных насадок, пилкок, цепей, звездочек, пильных и отрезных дисков, пильных лент, сверл, элементов их крепления, патронов сверлильных, цанг, подошв шлифовальных и ленточных машин, болтов, гаек и фланцев крепления, шлангов, фильтров и т.д.);
- обслуживание машины (станка) в условиях не авторизованного сервисного центра, очевидные попытки вскрытия и самостоятельного ремонта (повреждены шлицы крепежных элементов, пломбы, защитные стикеры и т.д.), при внесении самостоятельных изменений в конструкцию (в т.ч., удлинение шнура питания и т.д.);
- ремонт с использованием неоригинальных запасных частей;
- профилактическое обслуживание (регулировка, чистка, смазка, промывка и прочий уход).

16
16. ОПОРА РОЛИКОВАЯ

Для создания удобства при работе со станком рекомендуем приобрести опору роликовую (Рис.16), которая облегчит работу с заготовками большой длины как при подаче заготовки на обработку, так и передаче готового изделия после обработки.



Код для заказа 29940



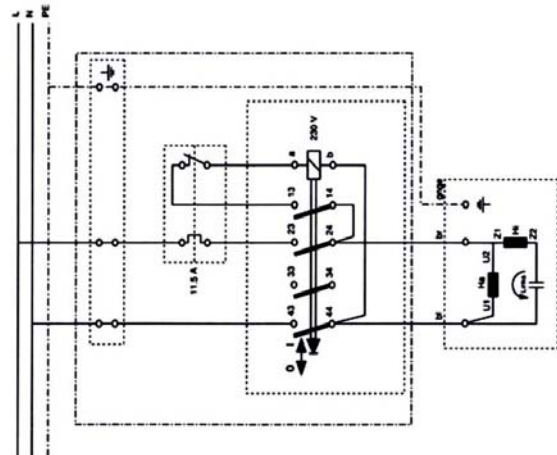
Код для заказа 29941

Рис. 16



Код для заказа 29942

Электрическая схема станка



Описание работы электрической схемы

Станок подключается в розетку сети 220В, 50Гц с помощью вилки с заземляющим контактом. Перед подключением необходимо проверить надежность соединения станка с заземляющим контактом вилки.

Для включения станка необходимо нажать на зелёную кнопку.

Выключить станок можно двумя способами:

- нажатием красной кнопки;
- выведением подключающей вилки из розетки.

От перегрузок и короткого замыкания в электрооборудование станка установлен автомат защиты.

Схема строповки



5

4.2.17. Не допускайте скопления стружки на столе станка.

4.2.18. Убирайте стружку при помощи крючка и щётки при выключенном станке.

4.2.19. Останавливайте станок, проверяйте состояние крепления и положение всех сопрягаемых деталей, узлов и механизмов станка после 50 часов наработки.

4.2.20. При Т.О. не допускайте попадания смазочных материалов на кнопки и рычаги управления.

4.2.21. К работе со станком допускаются подготовленные и имеющие опыт работы на фрезерных деревообрабатывающих станках рабочие не моложе 16 лет.

5. ПОДКЛЮЧЕНИЕ СТАНКА К ИСТОЧНИКУ ПИТАНИЯ

ВНИМАНИЕ: Проверьте соответствие напряжения источника питания и соединений требованиям вашего станка. Для этого достаточно взглянуть на табличку с техническими данными на двигателе станка.

5.1. Электрические соединения. Требования к шнуру питания

5.1.1. Запрещается переделывать вилку станка, если она не входит в розетку питающей сети. Квалифицированный электрик должен установить соответствующую розетку. Розетка, к которой подключается станок, обязательно должна иметь заземляющий контакт.

5.1.2. При повреждении шнура питания станка его должен заменить изготовитель или сертифицированный сервисный центр.

ПРЕДУПРЕЖДЕНИЕ: Этот станок предназначен для использования только в сухом помещении. Не допускайте установку станка во влажных помещениях.

5.2. Требования к двигателю

ВНИМАНИЕ! Для исключения опасности повреждения двигателя регулярно очищайте двигатель от стружки и пыли. Так обеспечивается его беспрепятственное охлаждение.

5.2.1. Если двигатель не запускается или внезапно останавливается при работе, сразу же отключите станок. Отсоедините вилку шнура питания станка из розетки и попытайтесь по таблице возможных неисправностей найти и устранить возможную причину.

5.2.2. Устройство защиты или автомат защиты необходимо регулярно проверять, если:

- двигатель постоянно перегружается;
- колебания напряжения сети в пределах $\pm 10\%$ относительно номинального значения не влияют на нормальную работу станка. Однако, при тяжёлой нагрузке необходимо, чтобы на двигатель подавалось напряжение 220 В.

5.2.3. Чаще всего проблемы с двигателем возникают при плохих контактах в разъёмах, при перегрузках, пониженном напряжении питания (возможно, вследствие недостаточного сечения подводящих проводов). Поэтому всегда с помощью квалифицированного электрика проверяйте все разъёмы, рабочее напряжение и потребляемый ток.

5.2.4. При большой длине и малом поперечном сечении подводящих проводов на этих проводах происходит дополнительное падение напряжения, которое приводит к проблемам с двигателем. Поэтому для нормального функционирования этого станка необходимо достаточное поперечное сечение подводящих проводов. Приведённые в таблице данные о длине подводящих проводов относятся к расстоянию между распределительным щитом, к которому подсоединен станок, и вилкой штепсельного разъёма станка. При этом, не имеет значения, осуществляется подвод электроэнергии к станку через стационарные подводящие провода, через удлинительный кабель или через комбинацию стационарных и удлинительных кабелей.

Удлинительный провод должен иметь на одном конце вилку с заземляющим контактом, а на другом – розетку, совместимую с вилкой вашего станка.

Предупреждение: Станок должен быть заземлен через розетку с заземляющим контактом.

Длина подводящих проводов	Необходимое поперечное сечение медных проводов
До 15м	1,5 мм ²

6. РАСПАКОВКА

6.1. Откройте коробку, извлеките станок и все комплектующие детали.

6.2. Проверьте комплектность станка (см.раздел 3).

ВНИМАНИЕ: На некоторые детали нанесено защитное покрытие. Для обеспечения правильной сборки и работы снимите покрытие. Защитное покрытие легко удаляется уайт-спиритом с помощью мягкой салфетки. Растворители могут повредить поверхность. Для очистки окрашенных, пластмассовых и резиновых деталей используйте мыло и воду. Тщательно протрите все детали чистой сухой салфеткой и слегка смажьте жидким маслом все обработанные поверхности.

6.3. При установке и перемещении станка рекомендуется использовать подъемные механизмы и стропы грузоподъемностью не менее 220 кг. (см. схему строповки).

6.4. Производите строповку за четыре рым-болта, устанавливаемых в специальные отверстия в основании станка.

6 7. УСТРОЙСТВО СТАНКА

7.1. Станок состоит из следующих сборочных единиц и деталей (Рис. 2, 3)

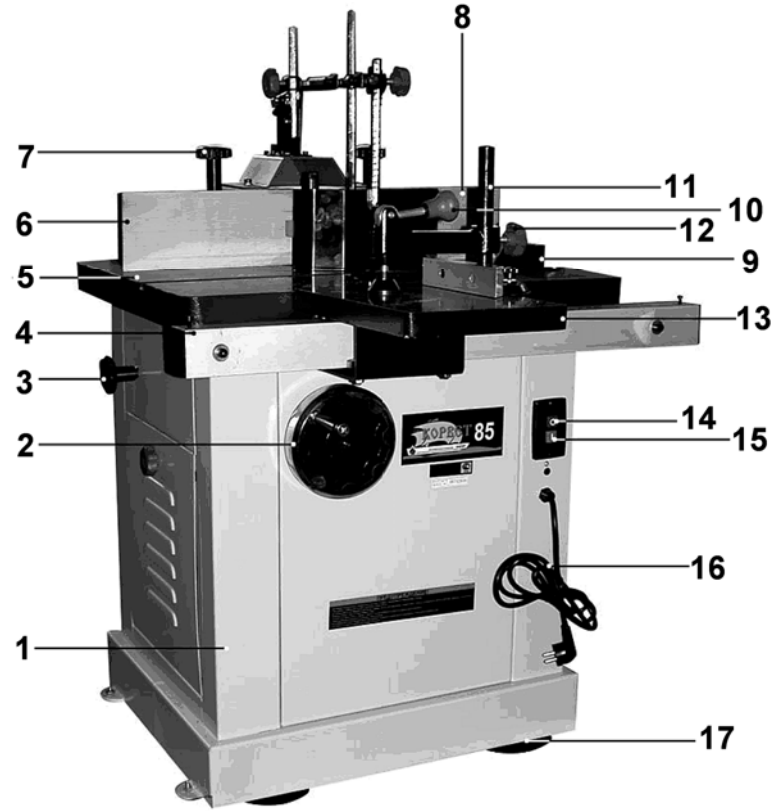


Рис. 2

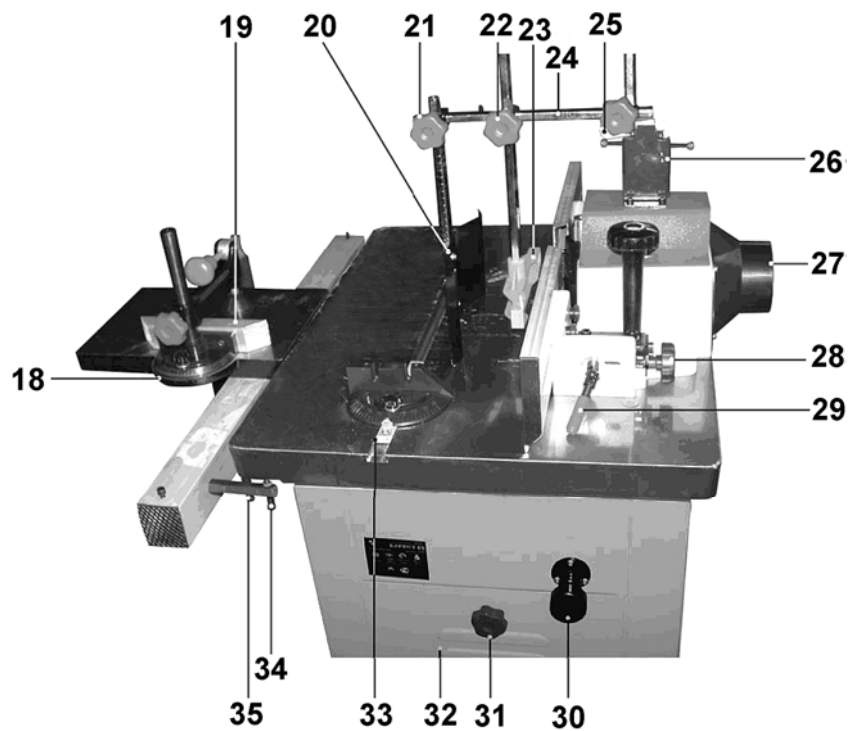


Рис. 3

1. Основание
2. Маховик (установки высоты фрезы)
3. Ручка фиксации (положения установки фрезы)
4. Направляющая
5. Рабочий стол
6. Направляющая планка (задняя)
7. Винт фиксации (корпуса)
8. Направляющая планка (передняя)
9. Направляющая скоса
10. Ручка (прижимного устройства)
11. Стойка (углового упора и прижимного устройства)
12. Винт фиксации (прижимного устройства)
13. Стол подвижный (суппорт)
14. Кнопка «ВЫКЛ»
15. Кнопка «ВКЛ»
16. Шнур питания
17. Опора резиновая
18. Транспортер
19. Упор угловой
20. Прижимная пластина
21. Винт фиксации (перемещения прижимной пластины)
22. Винт фиксации (перемещения прижимной планки)
23. Прижимная планка
24. Штанга
25. Рычаг
26. Стойка прижимов
27. Патрубок пылесборника
28. Винт (перемещения направляющей планки)
29. Винт фиксации (перемещения направляющей планки)
30. Ручка фиксации (вращения шпинделя)
31. Винт фиксации (боковой панели)
32. Боковая панель
33. Указатель
34. Винт регулировочный
35. Винт установочный

13. ТЕХНИЧЕСКОЕ ОБСЛУЖИВАНИЕ

Предупреждение: для собственной безопасности необходимо выключить станок и отключить вилку от электрической розетки перед обслуживанием станка.

13.1. Обслуживание

13.1.1. Содержите станок и рабочее место в чистоте. Не допускайте накопление пыли, стружки и посторонних предметов на станке и внутри корпуса. Освобождайте все трущиеся узлы и детали от пыли, стружки и посторонних предметов. Периодически очищайте станок сжатым воздухом.

13.1.2. Заменяйте изношенные детали по мере необходимости. Электрические шнуры, в случае износа, повреждения следует заменять немедленно.

14.1.3. Приводные ремни следует менять, когда их натяжение не помогает предотвращать проскальзывание шпинделя. Установите новый клиновой ремень А-750 (Код для заказа 25636).

13.1.4. Станок всегда необходимо проверять перед работой. Все неисправности должны быть устранены и выполнены регулировки. Проверьте плавность работы всех деталей.

13.1.7. После окончания работы удалите стружку со станка и тщательно очистите все поверхности. Рабочие поверхности должны быть сухими, слегка смазанными пастообразным воском.

13.1.8. Останавливайте станок, проверяйте состояние крепления и положения всех сопрягаемых деталей, узлов и механизмов станка после 50 часов наработки.

13.1.9. Для смазки поверхностей станка применяйте пастообразный воск. Для смазки ходовых винтов применяйте густую смазку типа ЛИТОЛ.

14. ВОЗМОЖНЫЕ НЕИСПРАВНОСТИ И МЕТОДЫ ИХ УСТРАНЕНИЯ

Главным в получении оптимальных результатов при использовании станка является правильная регулировка. Лучше всего проверить все регулировки во время устранения неисправности

Неисправность	Возможная причина	Действия по устранению
1. Двигатель не запускается	1. Нет напряжения в сети питания	1. Проверить наличие напряжения в сети
	2. Неисправен выключатель	2. Проверить выключатель
	3. Сгорела обмотка двигателя	3. Обратиться в специализированную мастерскую для ремонта.
2. Двигатель не развивает полную скорость и не работает на полную мощность	1. Низкое напряжение	1. Проверить напряжение в сети
	2. Перегрузка по сети	2. Проверить напряжение в сети
	3. Обрыв в обмотке	3. Обратиться в специализированную мастерскую для ремонта.
3. Двигатель перегревается, останавливается, размыкает прерыватели предохранителей	5. Слишком длинный удлинительный шнур	5. Заменить шнур на более короткий, убедиться, что он отвечает требованиям п.5.2.4.
	1. Двигатель перегружен	1. Уменьшить нагрузку на двигатель, соблюдать режим работы для данной операции.
	2. Обмотки сгорели или обрыв в обмотке	2. Обратиться в специализированную мастерскую для ремонта

15. КРИТЕРИИ ПРЕДЕЛЬНОГО СОСТОЯНИЯ, УТИЛИЗАЦИЯ

15.1. Критериями предельного состояния станка считаются поломки (износ, коррозия, деформация, старение, трещины или разрушения) узлов и деталей или их совокупность при невозможности их устранения в условиях авторизованных сервисных центров оригинальными деталями, или экономическая нецелесообразность проведения ремонта.

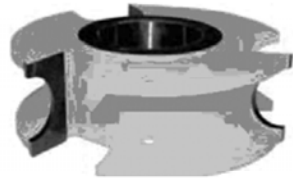
Критериями предельного состояния фрезерного станка «Корвет» являются:

- глубокая коррозия или механические повреждения узлов и механизмов станка;
- естественный износ узлов и деталей станка (срок службы).

15.2. Фрезерный станок и его детали, вышедшие из строя и не подлежащие ремонту, необходимо сдавать в специальные приёмные пункты по утилизации. Не выбрасывайте вышедшие из строя узлы и детали в бытовые отходы.

ПОЛУСТЕРЖНЕВАЯ

Для получения скругления на ребре.



Артикул	Наружный d, мм	Радиус, мм	Рабочая высота, мм	Посадочный d, мм
19345	88,9	6,35	20,6	32
19346	88,9	9,5	27,8	32

МИКРОШИПОВАЯ

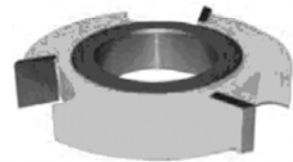
Для выполнения соединения по кромке и торцу.



Артикул	Наружный d, мм	Рабочая высота, мм	Посадочный d, мм
19357	90,5	38,1	32
19358	90,5	57,2	32

ФАЛЬЦЕВЫЕ

Для выборки четверти или паза в изделии.



Артикул	Наружный d, мм	Рабочая высота, мм	Посадочный d, мм
19359	74,6	6,4	32
19360	74,6	9,5	32
19361	74,6	12,7	32
19362	74,6	19	32
19363	74,6	25,4	32
19364	74,6	38,1	32

12. ПЫЛЕСОСЫ ДЛЯ СБОРА СТРУЖКИ И ДРЕВЕСНОЙ ПЫЛИ

Для сбора стружки и древесной пыли при работе деревообрабатывающих станков модели «КОРВЕТ» рекомендуем использовать пылесосы «КОРВЕТ» различных модификаций (Рис.15), которые обеспечат надлежащие условия работы и сохранят Ваше здоровье.

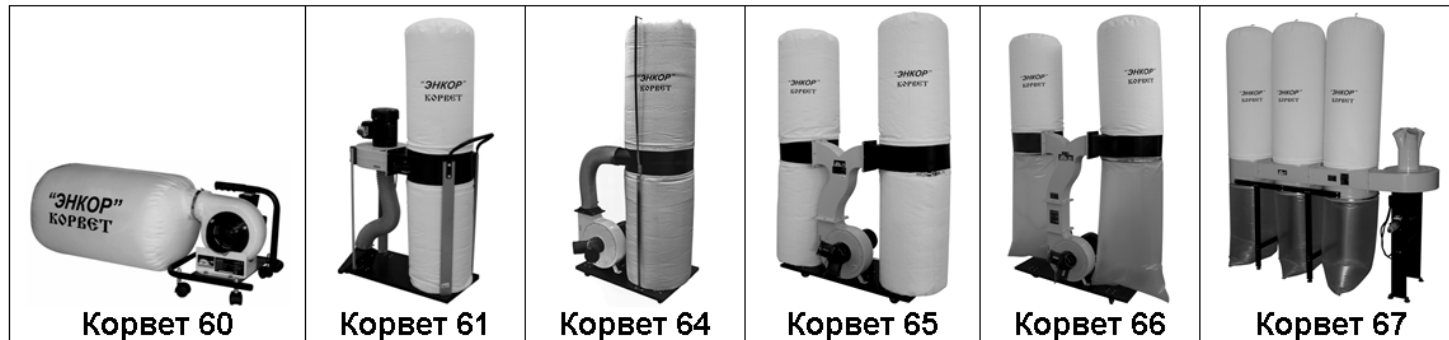


Рис. 15

	КОРВЕТ 60	КОРВЕТ 61	КОРВЕТ 64	КОРВЕТ 65	КОРВЕТ 66	КОРВЕТ 67
Напряжение питания	220В, 50 Гц	220В, 50 Гц	220В, 50 Гц	220В, 50 Гц	380В, 50 Гц	380В, 50 Гц
Потребляемая мощность	750 Вт	750 Вт	1500 Вт	2200 Вт	3750 Вт	3750 Вт
Расход воздуха	13,9 м³/мин.	14,2 м³/мин.	42,6 м³/мин.	62,3 м³/мин.	70,8 м³/мин.	76 м³/мин.
Объем фильтра		0,064м³	0,153м³	0,306м³	0,306м³	0,7м³
Объем пылесборника	0,015м³	0,064м³	0,153м³	0,306м³	0,43м³	0,59м³
Код для заказа	90600	90610	90640	90650	90660	90670

8. СБОРКА

ВНИМАНИЕ! НЕ ПЫТАЙТЕСЬ ЭКСПЛУАТИРОВАТЬ СТАНОК ДО ОКОНЧАНИЯ МОНТАЖНЫХ РАБОТ И ВСЕХ ПРЕДВАРИТЕЛЬНЫХ ПРОВЕРOK В СООТВЕТСТВИИ С ДАННЫМ РУКОВОДСТВОМ

8.1. Монтаж фрезерного станка

8.1.1. Фрезерный станок должен устанавливаться на прочном ровном полу. При выборе места для установки станка убедитесь, что помещение достаточно освещено, и что оператор не будет работать в собственной тени.

8.1.2. В нижней части основания (1) станка закрепите четыре резиновых опоры (17), Рис.2,3. Для повышенной устойчивости фрезерный станок рекомендуем прикрепить к полу. Используйте для этой цели анкерное соединение (не комплектуется).

8.2. Установка подвижного стола

8.2.1. Установите и закрепите направляющую (4) на рабочем столе (5) болтом (35) через втулку (39) и болтом (43) к держателю (41), как показано на Рис.4. Винтами (34) отрегулируйте параллельность направляющей (4) относительно рабочего стола (5), положение зафиксируйте гайками (40), Рис.4.

8.2.2. Выкрутите ограничительный болт (38), демонтируйте крышку (42), установите подвижный стол (13). Установите ограничительный болт (38) и крышку (42) на прежние места.

8.2.3. Проверьте правильность установки. Если при перемещении подвижного стола (13) прилагается значительное усилие, или подвижный стол (13) перемещается очень легко (имеет люфт), необходимо отпустить гайки фиксации (36), установить подшипники (37) так, чтобы подвижный стол (13) свободно перемещался по направляющей (4), но при этом не было люфта, Рис.4.

8.2.4. Проверьте и убедитесь, что подвижный стол (13) находится в одной плоскости с рабочим столом (5). При необходимости регулировочными винтами (34) отрегулируйте положение подвижного стола (13) относительно рабочего стола (5). Положение зафиксируйте гайками (40), Рис.4.

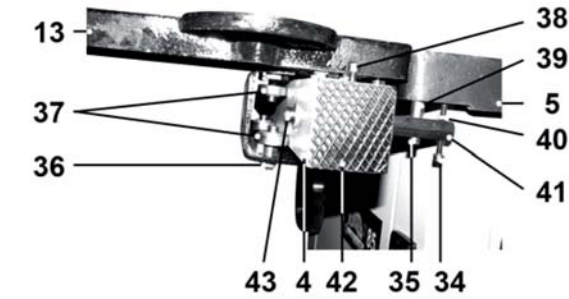


Рис.4

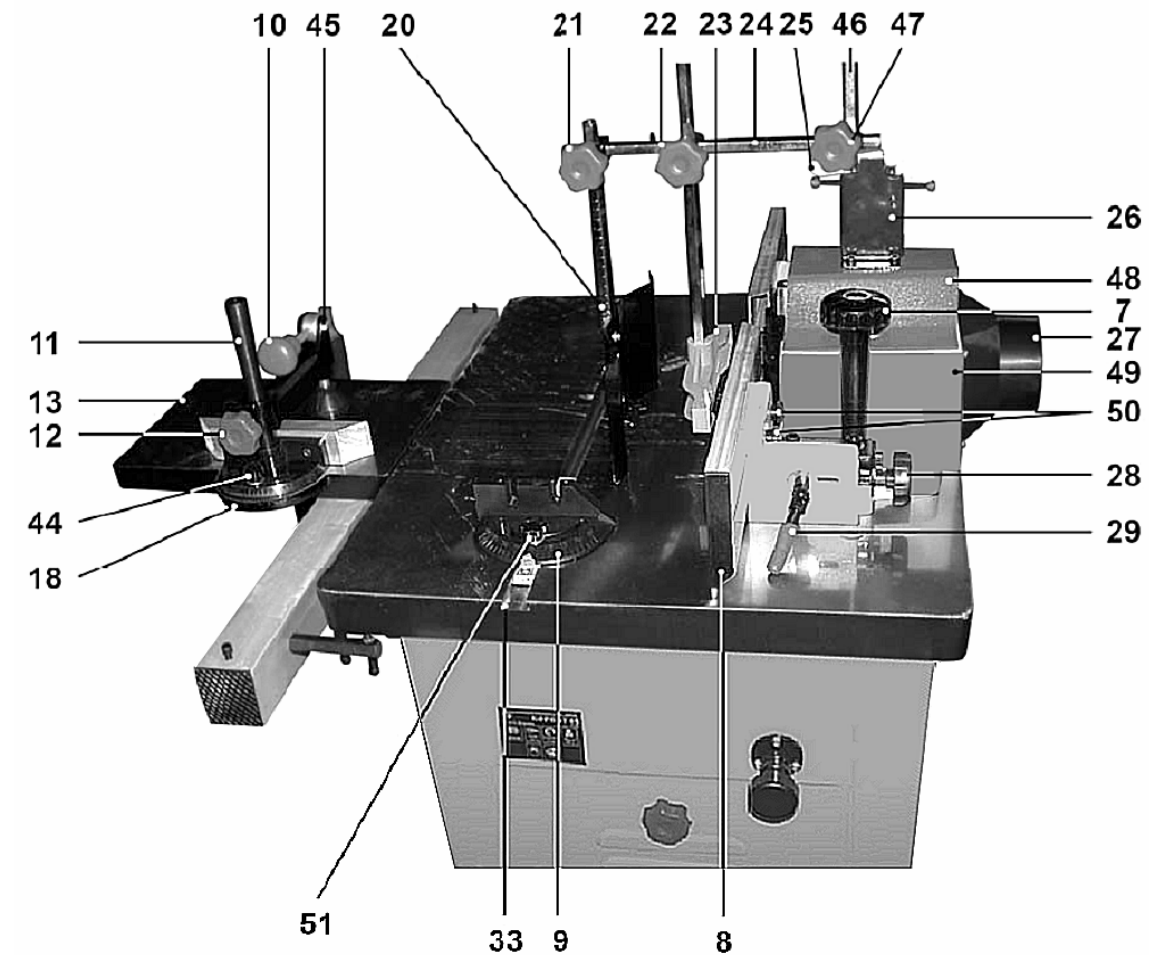


Рис. 5

8.3. Установка прижимных устройств и углового упора

8.3.1. На подвижном столе (13) установите стойку (11). На стойке (11), используя шайбу и винт фиксации (44), установите и закрепите транспортер (18), Рис.5.

8.3.2. На стойке (11), используя винт фиксации (12), закрепите прижимное устройство (45), Рис.5.

8.3.3. На корпусе узла направляющих планок (49) установите и закрепите двумя винтами подиум (48). На подиуме (48) установите и четырьмя винтами закрепите стойку прижимов (26), Рис.5.

8.3.4. В гнездо стойки прижимов (26) вставьте штангу (24) и закрепите винтом фиксации (47), Рис.5.

8.3.5. Как показано на Рис. 5, в зажимах крепления штанги (24) установите и винтами фиксации (21 и 22) закрепите прижимную пластину (20) и прижимную планку (23). При закреплении подкладывайте металлические пластины (см. комплектность).

8.4. Установка ручки на маховик установки высоты фрезы

8.4.1. Ручку (М), Рис.1, установите и закрепите контргайкой на маховик (2), Рис.2.

8.5. Установка фрезерных головок и насадных фрез.

8.5.1. Для установки фрезерной головки или насадной фрезы ручкой фиксации (30) застопорите вращение шпинделя.

Рожковым ключом (не комплектуется) открутите гайку (53). Со вставки шпинделя (52) снимите наборные шайбы (54), Рис.6.

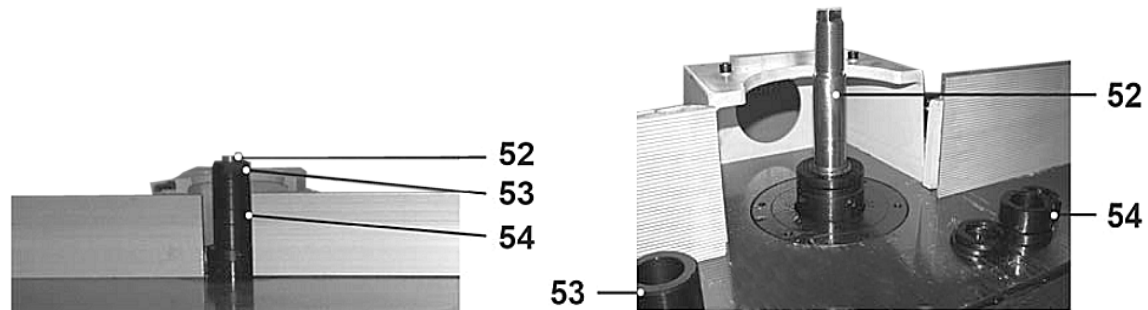


Рис. 6

8.5.2. Ваш фрезерный станок не комплектуется режущим инструментом. Фрезерная головка, насадные фрезы и фрезы для установки в цанговые зажимы приобретается отдельно.

8.5.3. На вставку шпинделя (52) установите фрезерную головку (55) или насадную фрезу. Выше фрезерной головки (55) при необходимости установите наборные шайбы (54) так, чтобы перекрыть 1-2 оборота резьбы на вставке шпинделя (52). В противном случае, вам не удастся закрепить фрезу или фрезерную головку (55) гайкой (53), Рис.7.

8.5.3. При выполнении фрезерования не на всю высоту заготовки (например, выборка паза и т.д. - нижняя часть заготовки не обрабатывается) на вставке шпинделя (52), перед фрезой или фрезерной головкой (55) установите наборные шайбы (54). Фрезерную головку (55) закрепите, как указано в пункте 8.5.2, Рис.7.

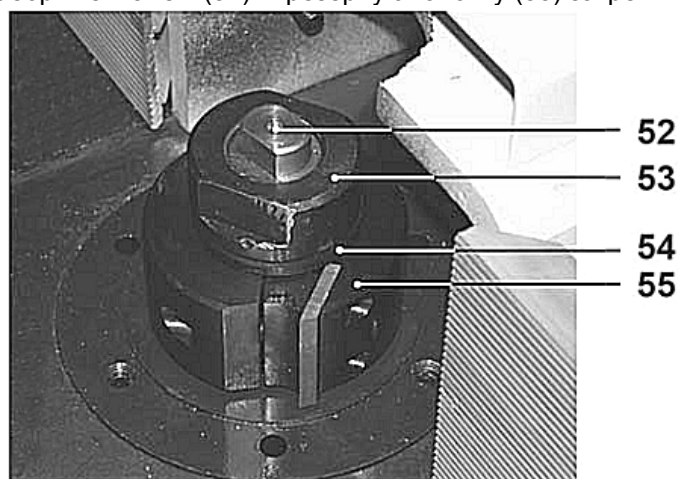


Рис. 7

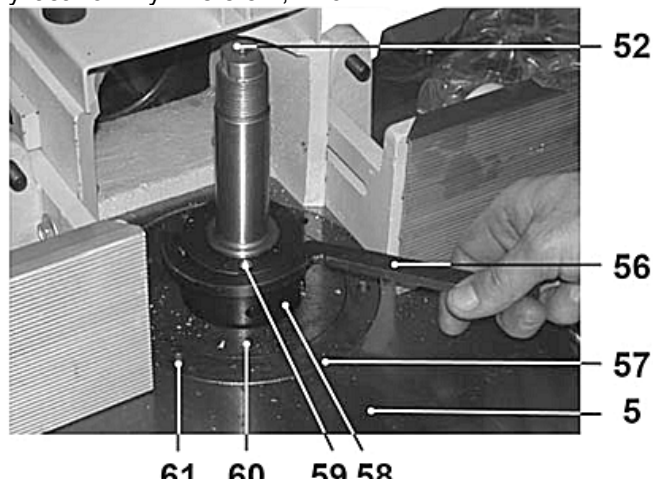


Рис. 8

8.5.4. При выполнении фрезерования не на всю высоту заготовки (например, выборка паза и т.д. - верхняя часть заготовки не обрабатывается) и при этом, высота режущей части фрезы или фрезерной головки (55) превышает размер фрезерования - необходимо извлечь кольцо (60). Опустите фрезерную головку (55) ниже плоскости рабочего стола (5), Рис.8.

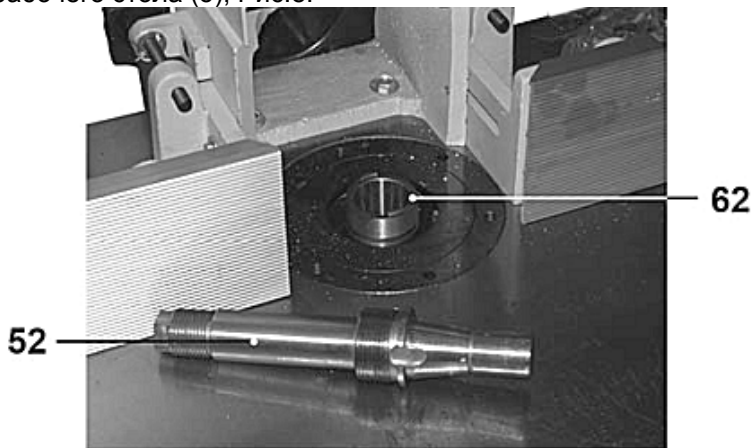


Рис. 9

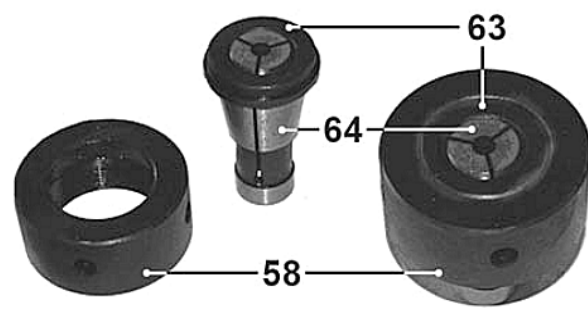
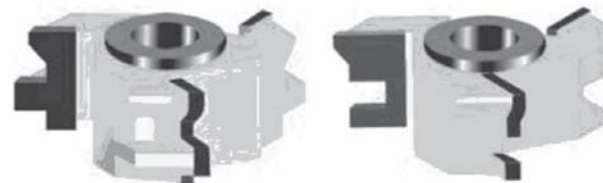


Рис. 10

НАБОР ДЛЯ ИЗГОТОВЛЕНИЯ ВАГОНКИ

Применяется для изготовления вагонки.



Артикул	Наружный d, мм	Рабочая высота, мм	Посадочный d, мм
19356	90,5/81	22,2	32

НАБОРЫ КОМБИНИРОВАННЫХ РАМОЧНЫХ ФРЕЗ

Используются для получения рамочных соединений при изготовлении каркасной мебели, предметов интерьера и т. д.



Артикул	Наружный d, мм	Глубина выборки, мм	Рабочая высота, мм	Посадочный d, мм
19368	90,5/74,6	6,4	33,4	32
19369	90,5/74,6	6,4	33,4	32
19370	90,5/74,6	6,4	33,4	32

ГАЛТЕЛЬНЫЕ

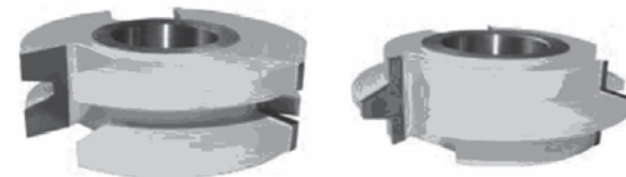
Для выборки галтели на плате и на ребре.



Артикул	Наружный d, мм	Радиус, мм	Рабочая высота, мм	Посадочный d, мм
19340	82,5	6,4	12,7	32
19341	82,5	9,5	19	32

НАБОР ДЛЯ ПАЗО-ШИПОВОГО СОЕДИНЕНИЯ

Используются для изготовления пазо-шиповых соединений, для сплачивания по кромке и сращивания по торцу



Артикул	Наружный d, мм	Рабочая высота, мм	Посадочный d, мм
19353	88,9	25,4	32
19354	88,9	25,4	32

КОМБИНИРОВАННАЯ УНИВЕРСАЛЬНАЯ

Для выполнения соединения по кромке, торцу и углового соединения.



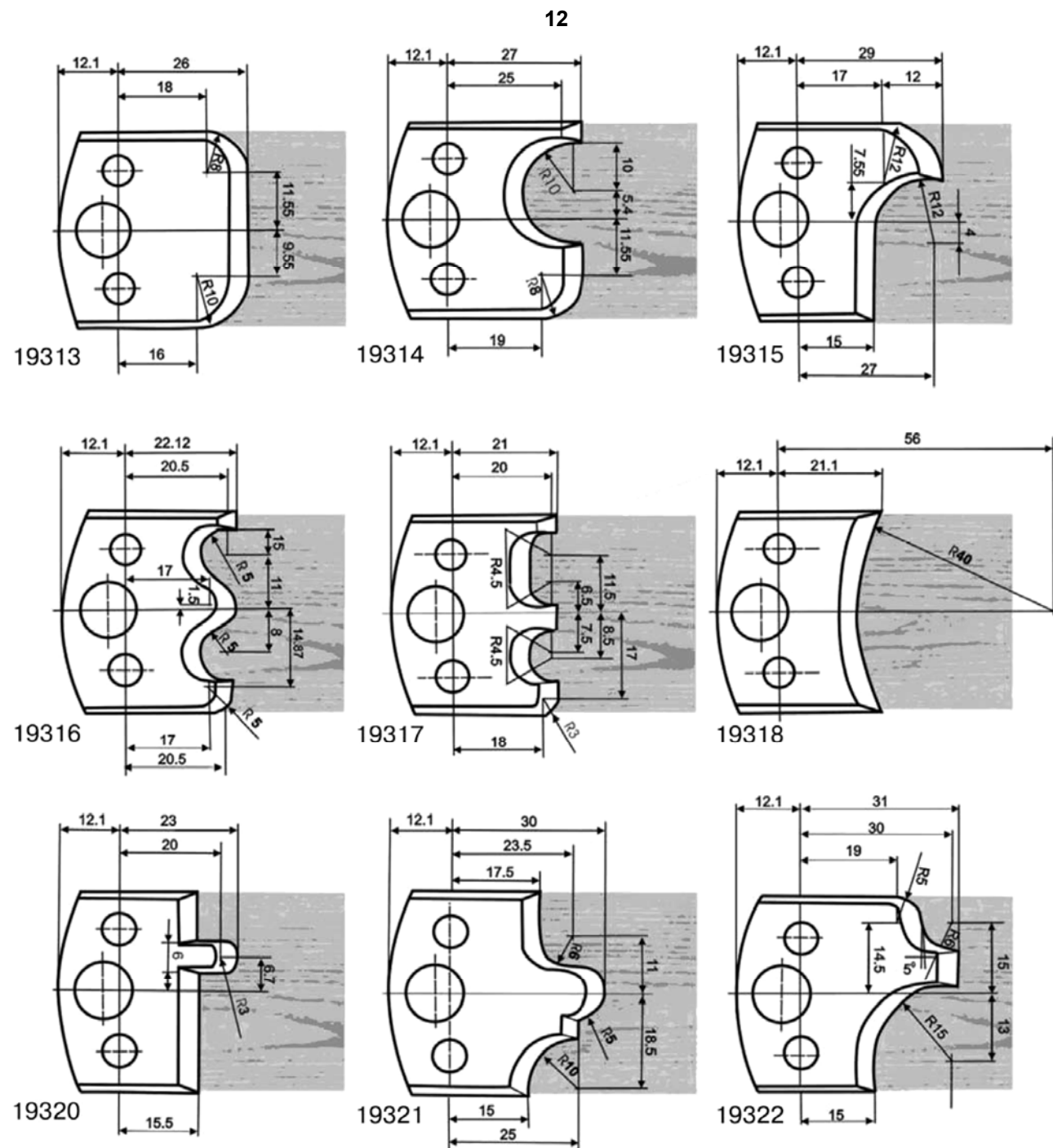
Артикул	Наружный d, мм	Рабочая высота, мм	Посадочный d, мм
19355	111,1	31,8	32

ФИГУРНЫЕ ГОРИЗОНТАЛЬНЫЕ

Используются для горизонтального фрезерования филенок.

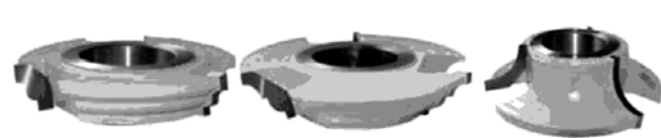


Артикул	Наружный d, мм	Глубина выборки, мм	Рабочая высота, мм	Посадочный d, мм
19365	139,7	38,1	15,9	32
19366	139,7	38,1	15,9	32
19367	139,7	38,1	15,9	32



КРОМОЧНЫЕ КАЛЕВОЧНЫЕ

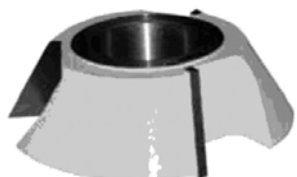
Для выборки различных декоративных профилей по кромке изделия.



Артикул	Наружный d, мм	Радиус, мм	Рабочая высота, мм	Посадочный d, мм
19330	76,2	3,2	15	32
19333	88,9	6	19	32
19348	95,25	19	25,4	32

КРОМОЧНАЯ КОНУСНАЯ

Для выборки фаски на кромке.



Артикул	Наружный d, мм	Угол	Рабочая высота, мм	Посадочный d, мм
19349	88,9	30°	25,4	32

9

8.6. Монтаж и демонтаж вставки шпинделя, установка цанги.

8.6.1. На станке предусмотрена замена вставки шпинделя (52) или установка цанг в конусное отверстие шпинделя (62), Рис.9.

8.6.2. Застопорьте вращение шпинделя (62) (см.п. 8.5.1.).

8.6.3. Ослабьте два винта зажимной гайки (59). Ключом (56) скрутите зажимную гайку (59) и колпачковую гайку (58), аккуратно демонтируйте вставку шпинделя (52), Рис.9, 10.

8.6.4. Установка вставки шпинделя (52) производится в обратном порядке (пункт 8.6.3). При этом, пазы вставки шпинделя (52) необходимо совместить с ответной частью шпинделя (62), Рис.10.

8.6.5. Конструкция шпинделя (62) предусматривает установку фрез с цилиндрическим хвостовиком диаметром 8мм. или 12мм. В конусное отверстие шпинделя (62) установите необходимую цангу (64). На цангу (64) установите вставку (63). На шпиндель (62) накрутите (1,5 – 2 оборота) колпачковую гайку (58). В цангу (64) установите фрезу, положение надёжно зафиксируйте колпачковой гайкой (58), Рис. 9,10.

8.7. Установка патрубка пылесборника

8.7.1. Как показано на Рис. 12, установите и четырьмя винтами закрепите патрубок пылесборника (27).

8.8. Установка винтов фиксации корпуса

8.8.1. Выкрутите транспортировочные винты (63) и на их места установите винты фиксации (7), Рис. 11,12.

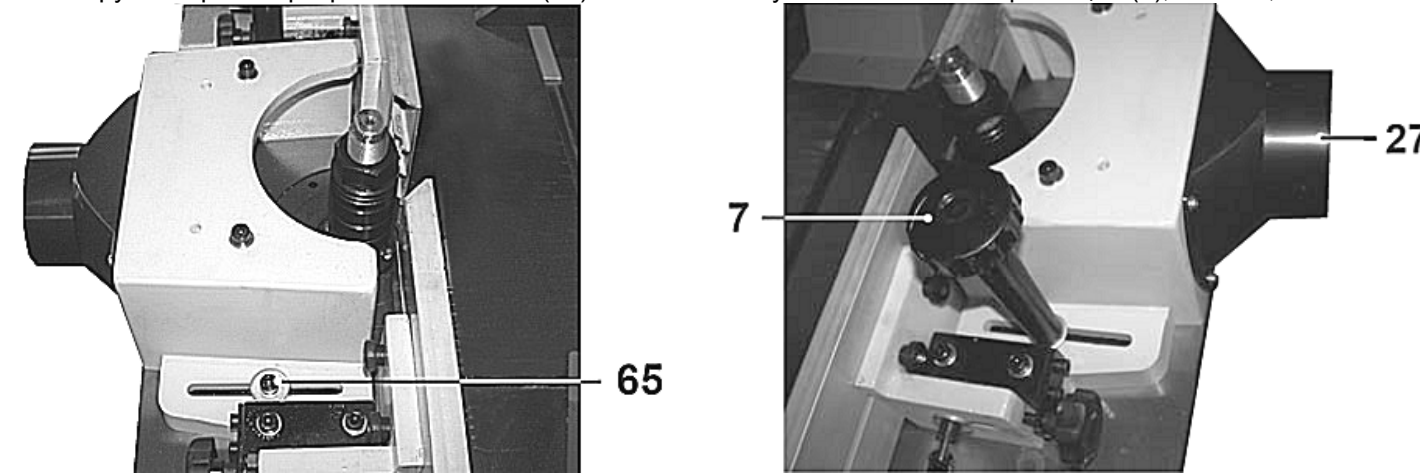


Рис. 11

Рис.12

9. РЕГУЛИРОВКА

Ваш станок был собран и полностью отрегулирован на заводе-изготовителе. Во время транспортировки регулировки могут нарушиться, поэтому перед началом эксплуатации регулировки необходимо проверить.

ПРЕДУПРЕЖДЕНИЕ: Никогда не выполняйте какие-либо регулировки при включенном станке. Это может привести к травме.

9.1. Регулировка перед началом работы

9.1.1. Выполните установки согласно предполагаемой операции (см. пункт 8).

9.1.2. При фрезеровании важным в настройке является установка направляющих планок (6 и 8). Ослабьте фиксацию направляющих планок (6 и 8), для чего поверните против часовой стрелки винты фиксации (29). Вращением винтов (28) установите переднюю и заднюю направляющие планки (6 и 8) в одной плоскости по касательной к окружности режущей кромки фрезы. Винтами фиксации (29) закрепите положение направляющих планок (6 и 8). Необходимо обращать особое внимание на перпендикулярность направляющих планок (6 и 8) относительно рабочего стола (5) (проверяется угольником), Рис.2, 5.

9.1.3. При сквозном (плоском и профильном) фрезеровании задняя направляющая планка (6) остаётся, как указано в п.9.1.2, а переднюю направляющую планку (8) установите параллельно задней направляющей планке (6), но со смещением к касательной окружности режущей кромки фрезы на величину соотругиваемого слоя (п.9.1.2). Винтом фиксации (29) зафиксируйте установку направляющей планки (6), Рис.2,5.

9.1.4. При плоском и профильном несквозном фрезеровании обе направляющие планки (6 и 8) устанавливаются в одной плоскости без смещения относительно друг друга, но со смещением к касательной окружности режущей кромки фрезы на величину соотругиваемого слоя, Рис.2, 5.

9.1.5. При выполнении торцевого фрезерования на подвижном столе (13) установите угловой упор (19) на показания требуемого угла транспорта (18), Рис.2, 3, 5.

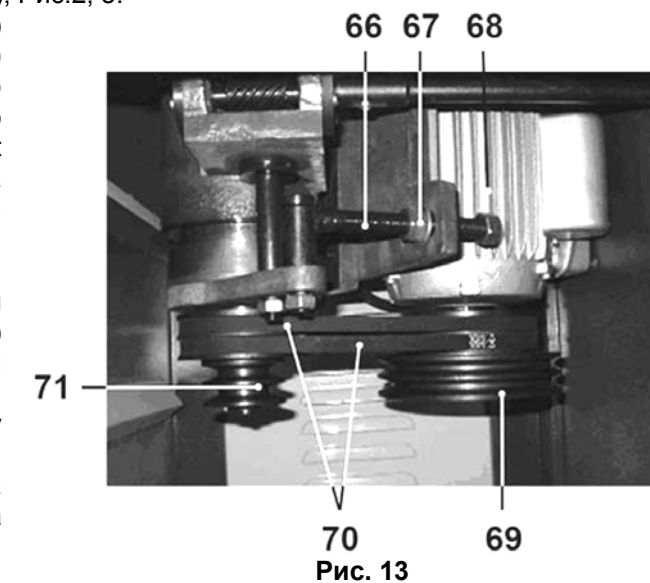


Рис. 13

9.1.6. Регулировка высоты шпинделя (62) относительно рабочего стола (5) выполняется вращением маховика (2). Установленное положение закрепляется вращением по часовой стрелке ручки фиксации (3), Рис.2,8,9.

9.1.7. Определите необходимую скорость вращения шпинделя для предстоящей обработки заготовки. Для изменения частоты вращения шпинделя выкрутите винт фиксации (31), снимите боковую панель (32), Рис.3. Гаечными ключами (не комплектуются), удерживая за головку болт (66), скрутите гайку (67), переместите электродвигатель (68) в сторону шкива шпинделя (71) и установите два ремня передачи (70) в одно из двух положений. Верхнее положение ремней передачи (70) на шкивах (69 и 71) соответствует частоте вращения шпинделя =3500об/мин., нижнее положение ремней передачи (70) на шкивах (69 и 71) соответствует частоте вращения шпинделя 7000об/мин.

Гаечными ключами (не комплектуются), удерживайте за головку болт (66). Накручивая гайку (67), натяните ремни передачи (70). Чрезмерное натяжение ускорит износ ремня передачи (70), Рис.13.

10. ПОРЯДОК РАБОТЫ

10.1. Подготовка к работе

10.1.1. Для удаления стружки из зоны работы режущего инструмента необходимо подсоединение станка к устройству для сбора стружки и древесной пыли (см. раздел 13). Патрубок пылесборника (27) подсоедините к устройству для сбора стружки и древесной пыли, Рис.3.

Внимание: Запрещается эксплуатировать станок без устройства для удаления стружки и древесной пыли.

10.1.2. Поместите заготовку на рабочий стол (5). Проверьте плавность движения и равномерность прилегания заготовки к направляющей планке (8) и рабочему столу (5), Рис. 2.

10.1.3. Проверьте правильность настройки глубины фрезерования (п.9.1) и установки прижимных устройств. Прижимная планка (23) должна быть настроена так, чтобы заготовка была плотно прижата к рабочему столу (5), но в то же время, не мешала продвижению заготовки. Прижимная пластина (20) должна быть настроена таким образом, чтобы заготовка была плотно прижата к направляющим планкам (6 и 8), но, в то же время, не мешала продвижению заготовки, Рис.5. При выполнении фрезерной операции с применением подвижного стола (13) закрепите заготовку с помощью прижимного устройства (45), Рис.5.

10.1.4. При обработке заготовок длиной более 1000мм установите роликовые опоры, (см. раздел 12).

10.1.5. Не допускается фрезерование на максимальных возможностях вашего станка. Не устанавливайте фрезу максимального допустимого диаметра при максимально допустимой высоте (см. п.2). При установке фрезы максимального диаметра устанавливайте пониженную скорость вращения шпинделя, при этом, уменьшайте скорость подачи заготовки.

Помните, чем больше ширина строгания или диаметр фрезы, тем меньше должна быть скорость подачи и глубина строгания.

Помните, что усилие резания заготовки из дуба в 2 раза, а берёзы - в 1,5 раза больше чем у сосны.

10.2. Включение

ВНИМАНИЕ!

Перед пробным включением станка убедитесь, что на рабочем столе все узлы и механизмы надёжно закреплены, нет посторонних предметов, и ничто не мешает вращению шпинделя и фрезы.

10.2.1. Подключите электрическую вилку шнура питания (16) станка в соответствующую розетку с напряжением 220 вольт.

10.2.2. Включение станка производится нажатием на зелёную кнопку (15); скорость шпинделя постепенно повысится до максимальных оборотов, Рис. 2.

10.2.4. Станок должен поработать не менее 2-3 минут. Убедитесь, что все элементы и механизмы станка надёжно закреплены и работают равномерно и правильно.

10.2.5. Когда фрезерование закончено, нажмите на красную кнопку (14), отключите вилку шнура питания (16) от питающей розетки, Рис.2.

10.3. Фрезерование

10.3.1. К работе с фрезерным станком допускаются подготовленные и имеющие опыт работы на фрезерных деревообрабатывающих станках рабочие. Приступая к выполнению фрезерной операции на станке, необходимо изучить руководство по эксплуатации, устройство станка, назначение каждого органа управления станком.

10.3.2. Перед выполнением намеченной фрезерной операции изучите методы и режимы предполагаемой обработки, получите информацию в соответствующих учебных пособиях или у квалифицированного специалиста.

10.3.3. Произведите подготовительные настройки, описанные выше. Подача заготовки производится вручную по рабочему столу (5) и направляющим планкам (6 и 8), Рис.2, 5.

10.3.4. При использовании в работе подвижного стола (13) установите заготовку по угловому упору (19), надёжно закрепите заготовку прижимным устройством (45). Подача заготовки производится вручную по рабочему столу (5), перемещая подвижный стол (13), Рис.2, 5.

10.3.5. Подавайте заготовку с равномерной скоростью. Любая остановка заготовки образует неровность или ступень на обрабатываемой поверхности.

10.3.6. Скоростной режим подачи и глубина фрезерной обработки при использовании определённых материалов заготовок и режущего инструмента подбирается по справочной литературе или опытным путём.

10.4. Фрезерование криволинейных кромок

10.4.1. Фрезерование криволинейных кромок может быть плоским и профильным, сквозным (по всему контуру заготовки) и не сквозным (часть длины контура).

10.4.2. Для выполнения криволинейного фрезерования используются специальные приспособления – цулаги,

упорные кольца и копируемые пальцы. На вставке (57) рабочего стола (5), Рис.8, имеются отверстия (61), которые предназначены для установки копируемого пальца. К нижней части заготовки крепится предварительно изготовленный шаблон. Обводя шаблон по копируемому пальцу, подаём заготовку и получаем нужный профиль по заданному контуру. Меняя шаблоны и режущий инструмент, можно получить различные изделия. Информацию по изготовлению и методу работы с этими приспособлениями необходимо получить в соответствующих учебных пособиях.

ВНИМАНИЕ! НЕ ВКЛЮЧАЙТЕ И НЕ ВЫКЛЮЧАЙТЕ СТАНОК ПРИ НЕ ОТВЕДЁННОЙ ОТ РЕЖУЩЕГО ИНСТРУМЕНТА ЗАГОТОВКЕ.

11. ФРЕЗЕРНАЯ ГОЛОВКА С НАБОРОМ СМЕННЫХ НОЖЕЙ, НАСАДНЫЕ ФРЕЗЫ

Фрезерными головками с набором сменных ножей и насадными фрезами станок не комплектуется - они приобретаются отдельно.

Фрезерная головка с профильными ножами и насадные фрезы используются для обработки сложных поверхностей при изготовлении наличников, плинтусов, багетов, профилированного конструкционного бруса и пр. Корпус фрезерной головки выполнен из высокопрочного термообработанного сплава. Сменные ножи фрезерной головки изготовлены из высоколегированной стали.



Рис.14 (Код для заказа 19304)

