

Схема и детали сборки пылесоса электрического для сбора древесной стружки и пыли модели «КОРВЕТ 64»

Схема сборки «Корвет 64»

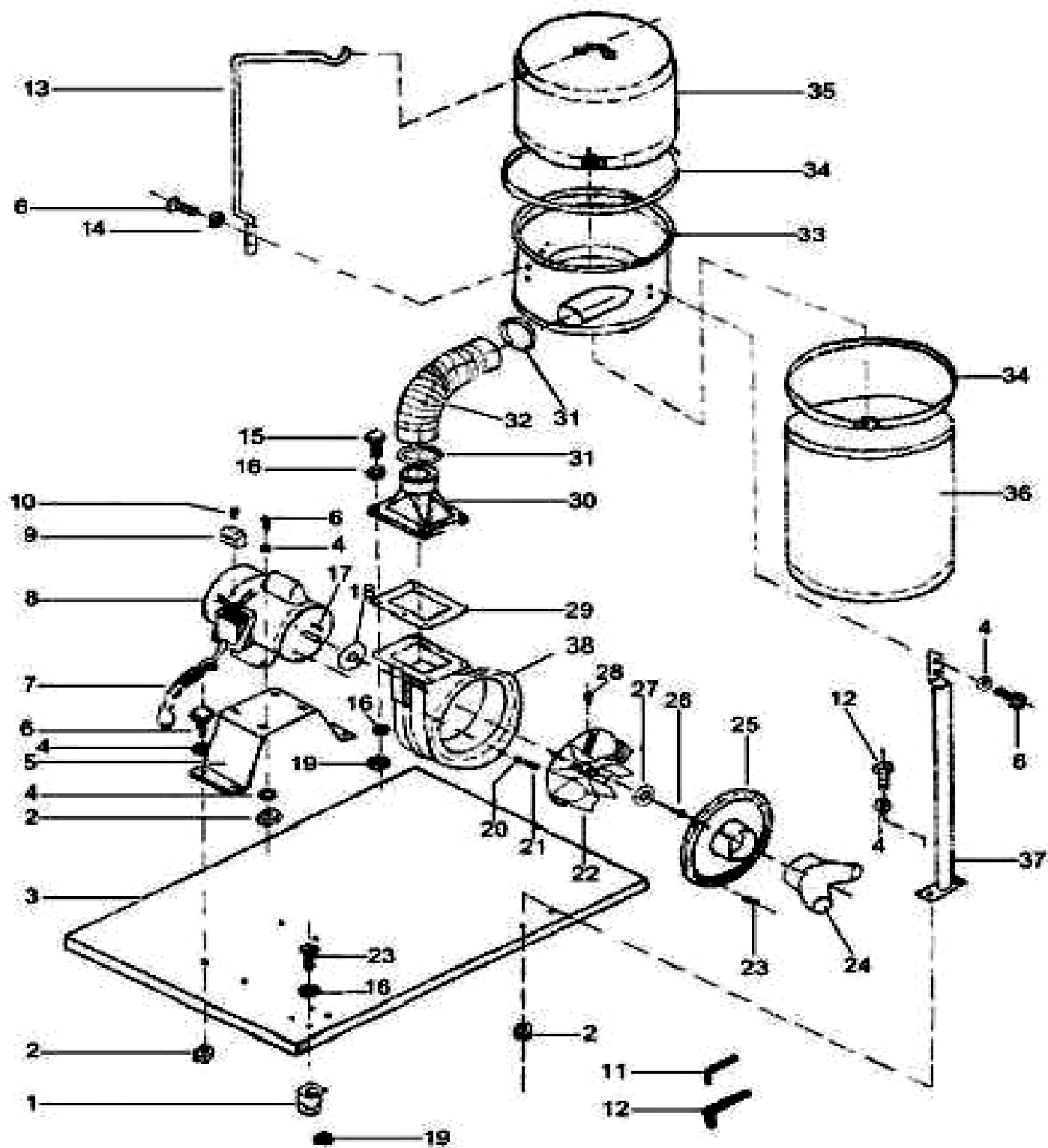


Рис. 1

### Детали сборки «Корвет 64» (Рис. 1)

\*- позиция по схеме сборки

№*	Код	Наименование
1	121941	Ролик подвижный
2	121942	Гайка
3	121943	Основание
4		Шайба
5	121945	Основание электродвигателя
6	121946	Винт
7	121947	Шнур питания
8	121948	Двигатель
9	121949	Выключатель
10	121950	Винт
11	121951	Ключ шестигранный
12	121952	Ключ шестигранный
13	121953	Стойка вертикальная
14	121954	Стойка опоры
15	121955	Винт
16	121956	Шайба
17	121957	Шпонка
18	121958	Прокладка
19	121959	Гайка
20	121960	Шайба
21	121961	Винт
22	121962	Вентилятор
23	121963	Винт
24	121964	Переходник входной
25	121965	Крышка вентилятора
26	121966	Винт
27	121967	Шайба
28	121968	Винт
29	121969	Прокладка
30	121970	Переходник выходной
31	121971	Хомут шланга
32	121972	Шланг
33	121973	Корпус фильтра
34	121974	Хомут мешка
35	19951	Мешок фильтрующий
36	121976	Мешок пылесборника
37	121977	Опора
38	121696	Корпус вентилятора
	121944	Крыльчатка охлаждения двигателя
	121952	Кожух крыльчатки охлаждения двигателя