



КОРВЕТ 24

ООО "ЭНКОР-Инструмент-Воронеж"

**МАШИНА СТРОГАЛЬНАЯ
КОМБИНИРОВАННАЯ
ДЛЯ РАБОТ ПО ДЕРЕВУ
РУКОВОДСТВО ПО ЭКСПЛУАТАЦИИ**



Артикул 90240

РОССИЯ ВОРОНЕЖ

www.enkor.ru

EAC

	Дата «.....» 20... г. _____ подпись механика Владелец строгальной машины _____ личная подпись Утверждаю: _____ руководитель ремонтного предприятия наименование ремонтного предприятия или его штамп Дата «.....» 20... г. _____ личная подпись Место для замечок	линия отреза
	Дата «.....» 20... г. _____ подпись механика Владелец строгальной машины _____ личная подпись Утверждаю: _____ руководитель ремонтного предприятия наименование ремонтного предприятия или его штамп Дата «.....» 20... г. _____ личная подпись Место для замечок	линия отреза
	Дата «.....» 20... г. _____ подпись механика Владелец строгальной машины _____ личная подпись Утверждаю: _____ руководитель ремонтного предприятия наименование ремонтного предприятия или его штамп Дата «.....» 20... г. _____ личная подпись Место для замечок	линия отреза
	Дата «.....» 20... г. _____ подпись механика Владелец строгальной машины _____ личная подпись Утверждаю: _____ руководитель ремонтного предприятия наименование ремонтного предприятия или его штамп Дата «.....» 20... г. _____ личная подпись Место для замечок	линия отреза

Уважаемый покупатель!

Вы приобрели строгальную комбинированную машину, изготовленную в КНР под контролем российских специалистов по заказу ООО «ЭНКОР-Инструмент-Воронеж». Перед вводом в эксплуатацию строгальной комбинированной машины внимательно и до конца прочтите настоящее руководство по эксплуатации и сохраните его на весь срок использования машины.

СОДЕРЖАНИЕ

1. Общие указания
2. Технические данные
3. Комплектность
4. Указания по технике безопасности
- 4.1. Общие указания по обеспечению безопасности при работе с машиной
- 4.2. Дополнительные указания по обеспечению безопасности
5. Подключение машины к источнику питания
- 5.1. Электрические соединения. Требования к шнуру питания
- 5.2. Требования к двигателю
6. Распаковка
7. Устройство машины
8. Магнитный пускатель
9. Сборка и установка машины
- 9.1. Установка машины
- 9.2. Сборка машины
10. Регулировка
- 10.1. Регулировка направляющей планки
- 10.2. Регулировка защитной планки рабочего вала
11. Стругание
12. Удаление стружки при строгании
13. Замена строгальных ножей
14. Опора роликовая
15. Пылесосы для сбора стружки и древесной пыли
16. Техническое обслуживание
17. Возможные неисправности и методы их устранения
18. Критерии предельного состояния
19. Утилизация
20. Свидетельство о приёмке и продаже
21. Гарантийные обязательства, гарантийный талон

Настоящее руководство по эксплуатации предназначено для изучения и правильной эксплуатации комбинированной строгальной машины модели **"КОРВЕТ 24"**

1. ОБЩИЕ УКАЗАНИЯ

- 1.1. Строгальная комбинированная машина модели **«КОРВЕТ 24»** (далее машина) предназначена для строгания поверхностей заготовок из натуральной древесины с помощью вращающегося в горизонтальной плоскости рабочего вала, расположенного между двумя столами, используемыми как опора для обрабатываемого изделия. Струганию подвергается нижняя или верхняя (в режиме рейсмуса) поверхности заготовки. Не допускается обработка металлов, асбоцементных материалов, камня и подобных материалов, мягких пластмассовых и резиноподобных материалов. Машина не рассчитана на работу при непрерывном производстве.
- 1.2. Машина предназначена для работы от однофазной сети переменного тока напряжением 220 В частотой 50 Гц.
- 1.3. Машина рассчитана для эксплуатации в следующих условиях:
 - температура окружающей среды от 1°С до 35 °С;
 - относительная влажность воздуха до 80 % при температуре 25 °С.
- 1.4. Если машина внесена в зимнее время в отапливаемое помещение с улицы или из холодного помещения, не распаковывайте и не включайте ее в течение 8 часов. Машина должна прогреться до температуры окружающего воздуха. В противном случае она может выйти из строя при включении из-за сконденсировавшейся влаги на деталях электродвигателя.
- 1.5. Приобретая машину, проверьте ее работоспособность, комплектность, наличие гарантийных талонов в руководстве по эксплуатации, дающих право на бесплатное устранение заводских дефектов в период гарантийного срока, при наличии на них даты продажи, штампа магазина и разборчивой подписи или штампа продавца.
- 1.6. После продажи машины претензии по комплектности не принимаются.

2
2. ТЕХНИЧЕСКИЕ ДАННЫЕ

2.1. Основные параметры машины приведены в таблице 1

Таблица 1

Наименование параметра	Значение параметра
Номинальная потребляемая мощность двигателя, Вт	1250
Номинальное напряжение питания, В/Гц	220/50
Тип электродвигателя	коллекторный
Передача	ремённая
Частота вращения рабочего вала, об/мин.	8000
Диаметр рабочего вала, мм	50
Количество ножей на рабочем валу, шт.	2
Макс. глубина строгания за один проход, мм	2
Размер рабочего стола (строгального), мм	737x210
Макс. ширина обрабатываемой заготовки, мм	204
Размер рабочего стола (рейсмус), мм	255x255
Макс. толщина заготовки, мм	120
Мин. толщина обрабатываемой заготовки, мм	5
Скорость автоматической подачи, м/мин.	8
Угол наклона направляющей планки, град.	0 - 45
Диаметр патрубка для пылесборника, мм	64
Уровень шума, дБА	LpA ≤91; KpA=3; LwA≤104; KwA=3.
Масса нетто, кг	26

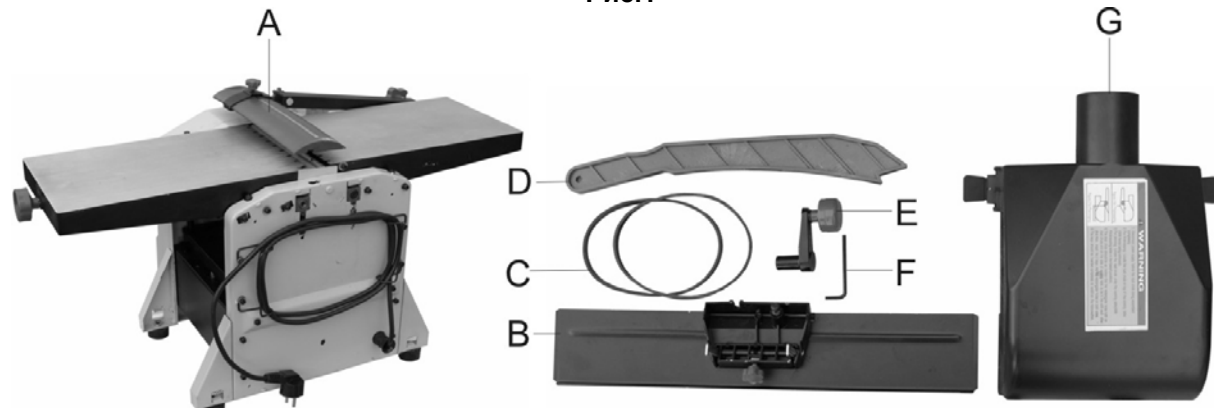
2.1. По электробезопасности машина модели "КОРВЕТ 24" соответствует I классу защиты от поражения электрическим током.

В связи постоянным совершенствованием технических характеристик моделей, оставляем за собой право вносить изменения в конструкцию и комплектность. При необходимости информация об этом будет прилагаться отдельным листом к «Руководству»

3. КОМПЛЕКТНОСТЬ

3.1. В комплект поставки входит:

Рис.1



- | | | | |
|------------------------|-------|-----------------------------|--------------|
| A. Машина | 1 шт. | F. Ключ шестигранный | 1 шт. |
| B. Направляющая планка | 1 шт. | G. Пылесборник | 1 шт. |
| C. Ремень привода | 2 шт. | Руководство по эксплуатации | 1 шт. |
| D. Толкатель | 1 шт. | Упаковка | 1 шт. |
| E. Ручка | 1 шт. | Код для заказа | 90240 |

4. УКАЗАНИЯ ПО ТЕХНИКЕ БЕЗОПАСНОСТИ

4.1. Общие указания по обеспечению безопасности при работе с машиной
ПРЕДУПРЕЖДЕНИЕ: не подключайте машину к сети питания до тех пор, пока внимательно не ознакомитесь с изложенными в «Руководстве» рекомендациями и поэтапно не изучите все пункты настройки и регулировки машины.

- 4.1.1. Ознакомьтесь с назначением и конструкцией вашей машины.
- 4.1.2. Правильно устанавливайте и всегда содержите в рабочем состоянии все защитные устройства.
- 4.1.3. Выработайте в себе привычку: прежде чем включать машину, убедитесь в том, что все используемые при настройке инструменты удалены с рабочего стола.
- 4.1.4. Место проведения работ должно быть ограждено. Содержите рабочее место в чистоте, не допускайте загромождения посторонними предметами. Не допускайте использование машины в помещениях со скользким полом, например, засыпанном опилками или натертом воском.
- 4.1.5. Не работайте в опасных условиях. **Запрещается** работа машины в помещениях с относительной влажностью воздуха более 80%. Позаботьтесь о хорошем освещении рабочего места и свободе передвижения вокруг машины
- 4.1.6. Дети и посторонние лица должны находиться на безопасном расстоянии от рабочего места. Запирайте рабочее помещение на замок. Машина не предназначена для использования людьми (включая детей), у которых есть

КОРЕШОК № 1 На гарантийный ремонт Машина строгальная модели «Корвет 24» Гарантийный талон изъят «.....» 20.....года Ремонт произвел	КОРЕШОК № 2 На гарантийный ремонт Машина строгальная модели «Корвет 24» Гарантийный талон изъят «.....» 20.....года Ремонт произвел	КОРЕШОК № 3 На гарантийный ремонт Машина строгальная модели «Корвет 24» Гарантийный талон изъят «.....» 20.....года Ремонт произвел	КОРЕШОК № 4 На гарантийный ремонт Машина строгальная модели «Корвет 24» Гарантийный талон изъят «.....» 20.....года Ремонт произвел
<p style="text-align: center;">Гарантийный талон ООО «ЭНКОР – Инструмент – Воронеж», Россия, 394006, г. Воронеж, пл. Ленина, 8.</p> <p style="text-align: center;">ТАЛОН № 1</p> <p>На гарантийный ремонт строгальной машины «КОРВЕТ 24» зав. №</p> <p>Изготовлена «.....» / / М. П.</p> <p>Продана _____ наименование торга или штамп _____</p> <p>Дата «.....» 20.....г. _____ подпись продавца _____</p> <p>Владелец: адрес, телефон</p> <p>Выполнены работы по устранению дефекта</p>	<p style="text-align: center;">Гарантийный талон ООО «ЭНКОР – Инструмент – Воронеж», Россия, 394006, г. Воронеж, пл. Ленина, 8.</p> <p style="text-align: center;">ТАЛОН № 2</p> <p>На гарантийный ремонт строгальной машины «КОРВЕТ 24» зав. №</p> <p>Изготовлена «.....» / / М. П.</p> <p>Продана _____ наименование торга или штамп _____</p> <p>Дата «.....» 20.....г. _____ подпись продавца _____</p> <p>Владелец: адрес, телефон</p> <p>Выполнены работы по устранению дефекта</p>	<p style="text-align: center;">Гарантийный талон ООО «ЭНКОР – Инструмент – Воронеж», Россия, 394006, г. Воронеж, пл. Ленина, 8.</p> <p style="text-align: center;">ТАЛОН № 3</p> <p>На гарантийный ремонт строгальной машины «КОРВЕТ 24» зав. №</p> <p>Изготовлена «.....» / / М. П.</p> <p>Продана _____ наименование торга или штамп _____</p> <p>Дата «.....» 20.....г. _____ подпись продавца _____</p> <p>Владелец: адрес, телефон</p> <p>Выполнены работы по устранению дефекта</p>	<p style="text-align: center;">Гарантийный талон ООО «ЭНКОР – Инструмент – Воронеж», Россия, 394006, г. Воронеж, пл. Ленина, 8.</p> <p style="text-align: center;">ТАЛОН № 4</p> <p>На гарантийный ремонт строгальной машины «КОРВЕТ 24» зав. №</p> <p>Изготовлена «.....» / / М. П.</p> <p>Продана _____ наименование торга или штамп _____</p> <p>Дата «.....» 20.....г. _____ подпись продавца _____</p> <p>Владелец: адрес, телефон</p> <p>Выполнены работы по устранению дефекта</p>

Техническое обслуживание машины (станка), проведение регламентных работ, регулировок, указанных в руководстве по эксплуатации, диагностика не относятся к гарантийным обязательствам и оплачиваются согласно действующим расценкам сервисного центра;

- Эксплуатация машины (станка) при любых повреждениях изоляции шнуров питания (механических, термических) категорически запрещается в связи с опасностью причинения вреда жизни/здоровью владельца. Владелец, подписывая настоящие условия гарантии, подтверждает право авторизованного сервисного центра, при обнаружении указанных повреждений, осуществить замену шнуров питания без дополнительного согласования с владельцем по действующим на момент замены расценкам.

Предметом гарантии не является неполная комплектация машины (станка), которая могла быть выявлена при продаже. Претензии от третьих лиц не принимаются.

Срок гарантии продлевается на время нахождения машины (станка) в гарантийном ремонте.

РЕКОМЕНДАЦИИ ПОТРЕБИТЕЛЮ:

Во всех случаях нарушения нормальной работы машины (станка), например: падение оборотов, изменение шума, появление постороннего запаха, дыма, вибрации, стука, повышенного искрения на коллекторе – прекратите работу и обратитесь в сервисный центр «Корвет» или гарантийную мастерскую.

При заключении договора купли-продажи машины (станка), указанного в настоящем гарантийном талоне, покупатель был ознакомлен:

- с гарантийным сроком, сроком службы, (сроком годности или моторесурсом, если указан) на приобретаемый товар, а также со сведениями о необходимых действиях покупателя по истечении указанных сроков и возможных последствий в случае невыполнения таких действий, если товар по истечении указанных сроков представляет опасность для жизни, здоровья и имущества потребителя или окружающих, или становится непригодным для использования по назначению;

- с правилами эффективной и безопасной эксплуатации, хранения, транспортировки и утилизации приобретаемой машины (станка), рекомендованными изготовителем.

Данные правила покупателю понятны. Покупатель обязуется ознакомить с этими правилами лиц, которые будут непосредственно эксплуатировать приобретенную машину (станок).

При заключении договора купли-продажи покупатель ознакомлен с назначением приобретаемой машины (станка), её техническими характеристиками, номинальными и максимальными возможностями.

При заключении договора купли-продажи машины (станка), указанного в гарантийном талоне, продавец передал, а покупатель получил руководство по эксплуатации и заполненный гарантийный талон на приобретаемую машину (станок) на русском языке.

Машина (станок) получена в исправном состоянии в полной комплектации, указанной в руководстве по эксплуатации, проверена продавцом в моем присутствии и мной лично. На момент продажи видимых повреждений не обнаружено (царапины, вмятины, трещины на корпусе и прочие внешние недостатки). Претензий по качеству, работоспособности и комплектации машины (станка) не имею.

С условиями гарантийного обслуживания ознакомлен и согласен.

Подпись владельца: _____

Сервисный центр «Корвет» тел./ факс (473) 261-96-45

E-mail: ivannikov@enkor.ru E-mail: orlova@enkor.ru

Изготовитель: ШАНХАЙ ДЖОЕ ИМПОРТ ЭНД ЭКСПОРТ КО., ЛТД.

Китай-Рм 339, № 551 ЛАОШАНУЧУН, ПУДОНГ, ШАНХАЙ, П.Р.

Импортер:ООО «ЭНКОР-Инструмент-Воронеж»:394018,

Воронеж, пл. Ленина, 8. Тел./факс: (473) 239-03-33 E-mail: opt@enkor.ru

физические, нервные или психические отклонения или недостаток опыта и знаний, за исключением случаев, когда за такими лицами осуществляется надзор или проводится их инструктирование относительно использования станка лицом, отвечающим за их безопасность. Необходимо осуществлять надзор за детьми с целью недопущения их игр с машиной.

4.1.7. Не перегружайте машину. Ваша работа будет выполнена лучше и закончится быстрее, если вы будете выполнять её так, чтобы машина не перегружалась. Нормальной нагрузкой вашей машины считается режим работы до достижения номинальной потребляемой мощности в силовой цепи электродвигателя (см. п.2).

4.1.8. Используйте машину только по назначению. Не допускается самостоятельное проведение модификаций машины, а также использование ее для работ, на которые она не рассчитана.

4.1.9. Одевайтесь правильно. При работе не надевайте излишне свободную одежду, перчатки, галстуки, украшения. Они могут попасть в подвижные детали машины. Всегда работайте в нескользящей обуви и убирайте назад длинные волосы.

4.1.10. Всегда работайте в защитных очках: обычные очки таковыми не являются, поскольку не противостоят ударам; работайте с применением наушников для уменьшения воздействия шума.

4.1.11. При отсутствии на рабочем месте эффективных систем пылеудаления рекомендуется использовать индивидуальные средства защиты дыхательных путей (респиратор), поскольку древесная пыль некоторых пород может вызывать аллергические осложнения.

4.1.12. Запрещается брать или подавать детали, инструменты, заготовки и т.д. через работающую машину. Сохраняйте правильную рабочую позу и равновесие.

4.1.13. Контролируйте исправность деталей машины, правильность регулировки подвижных деталей, соединений подвижных деталей, правильность установок под планируемые операции. Любая неисправная деталь должна немедленно ремонтироваться или заменяться.

4.1.14. Содержите машину в чистоте, в исправном состоянии, правильно ее обслуживайте.

4.1.15. Перед началом любых работ по настройке или техническому обслуживанию машины отсоедините вилку шнура питания от розетки электросети.

4.1.16. Используйте только рекомендованные комплектующие. Соблюдайте указания, прилагаемые к комплектующим. Применение несоответствующих комплектующих может стать причиной несчастного случая.

4.1.17. Не оставляйте машину без присмотра. Прежде чем покинуть рабочее место, выключите машину, дождитесь полной остановки рабочего вала и отсоедините вилку от розетки электросети.

4.2. Дополнительные указания по обеспечению безопасности при работе со строгальной деревообрабатывающей машиной

4.2.1. Перед первым включением машины обратите внимание на:

- правильность сборки и надежность установки;

- крепление строгальных ножей;

- отсутствие посторонних предметов на машине;

- отсутствие повреждений в электрических проводах питания.

ВНИМАНИЕ! Прочтите надписи с предупреждающими указаниями на наклейках, расположенных на машине. Для исключения возможности поражения электрическим током не подвергайте машину воздействию повышенной влажности.

4.2.2. Никогда не включайте машину при открытом кожухе привода.

4.2.3. Никогда не выполняйте глубину строгания более 2 мм.

4.2.4. Используйте толкатели для подачи заготовок при строгании.

4.2.5. Из заготовки необходимо удалить гвозди или иные инородные предметы, которые могут стать причиной поломки строгальных ножей и рабочего вала.

4.2.6. Будьте осторожны при регулировке или замене ножей, чтобы не порезать руки.

4.2.7. Никогда не опускайте руку в отверстие для удаления опилок, если машина включена в электрическую сеть.

4.2.8. После включения машины дождитесь, чтобы рабочий вал достиг максимальной скорости вращения перед началом выполнения строгания.

4.2.9. Не выполняйте операции строгания на заготовках короче 200 мм, уже 20 мм или тоньше 5 мм.

4.2.10. Подавайте заготовки к рабочему валу только навстречу направлению его вращения.

4.2.11. Никогда не включайте машину, если заготовка касается ножей.

При обработке длинных заготовок, превышающих длину стола, необходимо использовать роликовые опоры или другие приспособления, установленные по высоте в одной плоскости с рабочим столом

4.2.12. Постоянно контролируйте заготовку. Не допускайте, чтобы заготовка упиралась в рабочий вал без опоры на направляющую планку. Заготовка может выскочить из машины на большой скорости и нанести серьезную травму.

4.2.13. Не пытайтесь выполнять операции, с которыми вы незнакомы.

4.2.14. Не допускайте попадание рук непосредственно на рабочий вал.

4.2.15. Никогда не стойте на одной линии с линией подачи заготовки. Всегда стойте сбоку. Если произойдет отдача заготовки, то она вас не ударит.

4.2.16. Не используйте машину вблизи легковоспламеняющихся жидкостей или газов.

4.2.17. Обрабатываемую заготовку постоянно прижимайте к направляющей планке и поверхности рабочего стола, чтобы она не могла качаться или вращаться. Под заготовкой не должны скапливаться опилки.

4.2.18. Не строгайте одновременно несколько заготовок.

4.2.19. Будьте особенно внимательны при строгании больших, очень маленьких или неудобных заготовок.

4.2.20. Избегайте неудобных положений рук, т. к. при внезапном соскальзывании одна или обе руки могут оказаться в зоне строгания.

4.2.21. Если вам что-то показалось ненормальным в работе машины, немедленно прекратите ее эксплуатацию.

4.2.22. Всегда будьте внимательны, особенно при выполнении повторяющихся монотонных действий. Не успокаивайтесь ошибочным чувством безопасности.

4.2.23. Не допускайте неправильной эксплуатации шнура. Не тяните за шнур при отсоединении вилки от розетки. Оберегайте шнур от нагревания, от попадания масла и воды и повреждения об острые кромки.

4.2.24. Не используйте машину для строгания других материалов, кроме древесины.

4.2.25. При подготовке к работе подключите к машине пылесос.

ПРЕДУПРЕЖДЕНИЕ: Пыль, образующаяся от некоторых пород древесины, содержащей консерванты, может быть опасной для здоровья. Всегда работайте в хорошо вентилируемом помещении с использованием соответствующих средств защиты и удаления пыли.

4.2.26. При строгании заготовок необходимо помнить о максимальных возможностях машины (см. табл.1).

4.2.27. После запуска машины, прежде чем произвести строгание, дайте ей поработать некоторое время на холостом ходу. Если в это время вы услышите посторонний шум или почувствуете сильную вибрацию, выключите машину, отключите вилку шнура питания из розетки электрической сети и установите причину этого явления. Не включайте машину до выявления и устранения причины неисправности.

4.2.28. При Т.О. не допускайте попадания смазочных материалов на кнопки и рычаги управления.

4.2.29. К работе на машине допускаются подготовленные и имеющие опыт работы на деревообрабатывающих машинах рабочие не моложе 16 лет.

5. ПОДКЛЮЧЕНИЕ МАШИНЫ К ИСТОЧНИКУ ПИТАНИЯ

ВНИМАНИЕ: Проверьте соответствие напряжения источника питания и соединений требованиям вашей машины. Для этого достаточно взглянуть на табличку с техническими данными на машине.

5.1. Электрические соединения. Требования к шнуру питания

5.1.1. Запрещается переделывать вилку, если она не входит в розетку. Квалифицированный электрик должен установить соответствующую розетку. Розетка, к которой подключается машина, обязательно должна иметь заземляющий контакт.

5.1.2. При повреждении шнура питания его должен заменить изготовитель или сертифицированный сервисный центр.

ПРЕДУПРЕЖДЕНИЕ: Эта машина предназначена для использования только в сухом помещении. Не допускайте установки машины во влажных помещениях.

5.2. Требования к двигателю

ВНИМАНИЕ! Для исключения опасности повреждения двигателя регулярно очищайте двигатель от опилок и древесной пыли. Так обеспечивается его беспрепятственное охлаждение.

5.2.1. Если двигатель не запускается или внезапно останавливается при работе, сразу же отключите машину. Отключите вилку шнура питания машины из розетки и попытайтесь по таблице возможных неисправностей найти и устранить возможную причину.

5.2.2. Устройство защиты или автомат защиты необходимо регулярно проверять, если:

- двигатель постоянно перегружается;

- колебания напряжения сети в пределах $\pm 10\%$ относительно номинального значения не влияют на нормальную работу машины. Однако, при тяжёлой нагрузке необходимо, чтобы на двигатель подавалось напряжение 220 В.

5.2.3. Чаще всего проблемы с двигателем возникают при плохих контактах в разъёмах, при перегрузках, пониженном напряжении питания (возможно, вследствие недостаточного сечения подводящих проводов). Поэтому всегда с помощью квалифицированного электрика проверяйте все разъёмы, рабочее напряжение и потребляемый ток.

5.2.4. При большой длине и малом поперечном сечении подводящих проводов на этих проводах происходит дополнительное падение напряжения, которое приводит к проблемам с двигателем. Поэтому для нормального функционирования этой машины необходимо достаточное поперечное сечение подводящих проводов. Приведённые в таблице данные о длине подводящих проводов относятся к расстоянию между распределительным щитом, к которому подсоединена машина, и вилкой штепсельного разъёма. При этом, не имеет значения, осуществляется подвод электроэнергии к машине через стационарные подводящие провода, через удлинительный кабель или через комбинацию стационарных и удлинительных кабелей. Удлинительный провод должен иметь на одном конце вилку с заземляющим контактом, а на другом – розетку, совместимую с вилкой вашей машины. **Предупреждение:** Машина должна быть заземлена через розетку с заземляющим контактом.

Длина подводящих проводов	Необходимое поперечное сечение медных проводов
До 15м	1,5 мм ²

6. РАСПАКОВКА

ВНИМАНИЕ: Если машина внесена в зимнее время в отапливаемое помещение с улицы или из холодного помещения, не распаковывайте и не включайте ее в течение 8 часов, чтобы она прогрелась до температуры окружающего воздуха. В противном случае машина может выйти из строя при включении из-за сконденсировавшейся влаги на холодных поверхностях элементов электродвигателя.

6.1. Откройте упаковку, извлеките машину и все комплектующие детали и узлы.

6.2. Проверьте комплектность машины в соответствии с перечнем (пункт 3.1).

6.3. Освободите узлы и детали от консервационной смазки.

ПРИМЕЧАНИЕ: На некоторые детали нанесено защитное покрытие. Для обеспечения правильной сборки и работы снимите покрытие. Защитное покрытие легко удаляется уайт-спиритом с помощью мягкой салфетки. Растворители могут повредить поверхность. Для очистки окрашенных, пластмассовых и резиновых деталей используйте мыло и воду. Тщательно протрите все детали чистой сухой салфеткой и слегка смажьте жидким маслом все металлические обработанные (неокрашенные) поверхности.

20. СВИДЕТЕЛЬСТВО О ПРИЁМКЕ И ПРОДАЖЕ

Строгальная комбинированная машина модели "КОРВЕТ 24" Зав. № _____ соответствует требованиям технических регламентов таможенного союза: ТР ТС 010/2011; ТР ТС 004/2011; ТР ТС 020/2011, обеспечивающим безопасность жизни, здоровья потребителей и охрану окружающей среды и признана годной к эксплуатации.

” _____ 201 г. _____ Входной контроль ” _____ 201 г. _____
(дата изготовления) (штамп отк) (дата проверки) (штамп вк)

Дата продажи “ _____ 201 г. _____ (подпись продавца) _____ (штамп магазина)

21. ГАРАНТИЙНЫЕ ОБЯЗАТЕЛЬСТВА

Гарантийный срок эксплуатации машины (станка) составляет **36 месяцев** с даты продажи через розничную сеть. Назначенный срок службы машины (станка) – 5 лет.

ООО «ЭНКОР-Инструмент-Воронеж» устанавливает **«безусловную гарантию» на первые 12 месяцев**, при которой выполняется бесплатный ремонт по устранению любых дефектов машины (станка) «Корвет» только в условиях авторизованных сервисных центров и при наличии правильно заполненного гарантийного талона и свидетельства о приёме и продаже, кроме случаев:

- механические повреждения, связанные с неаккуратной эксплуатацией, сборкой, транспортировкой и хранением;
- после проведения самостоятельного вскрытия и ремонта, изменения конструкции или ремонта в не авторизованном сервисном центре;
- если причиной поломки стала эксплуатация машины (станка) не по назначению.

Производитель гарантирует надёжную работу машины (станка) модели «Корвет» при соблюдении условий хранения, правильности монтажа, использования по назначению, соблюдении правил эксплуатации и обслуживания, указанных в руководстве по эксплуатации.

По окончании действия **«безусловной гарантии»** вступают в силу следующие условия гарантийного обслуживания:

В течение последующего периода гарантийного срока владелец имеет право на бесплатное устранение неисправностей, которые явились следствием производственных дефектов. Техническое освидетельствование изделия на предмет установления гарантийного случая производится только в авторизованных сервисных центрах, перечисленных в приложении или на сайте www.enkor.ru.

Гарантийный ремонт производится только при наличии гарантийного талона. При отсутствии отметок в «свидетельстве о приёме и продаже», а также при незаполненном гарантийном талоне гарантийный ремонт не производится и претензии по качеству изделия не принимаются.

Машина (станок) предоставляется в ремонт в чистом виде, только в полной комплектации, включая рабочий и режущий инструмент. Заменяемые по гарантии детали переходят в собственность мастерской.

Гарантийные обязательства не распространяются на следующие случаи:

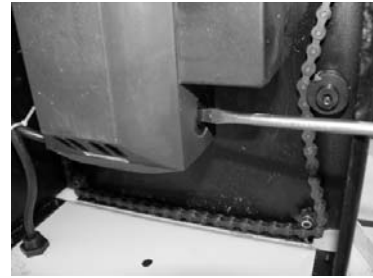
- отсутствие, повреждение или изменение заводского номера на машине (станке) или в гарантийном талоне, или их несоответствие;
- несоблюдение пользователем предписаний руководства по эксплуатации, ненадлежащее хранение и обслуживание, использование машины (станка) не по назначению;
- эксплуатация машины (станка) с признаками неисправности (повышенный шум, вибрация, неравномерное вращение, потеря мощности, снижение оборотов, сильное искрение, запах гари);
- механические повреждения (трещины, сколы, вмятины, деформации, повреждение кабелей и т.д.);
- повреждения, вызванные действием агрессивных сред и высоких температур или иных внешних факторов, таких как дождь, снег, повышенная влажность и др., например, коррозия металлических частей;
- повреждения, вызванные ненадлежащим уходом, сильным внутренним или внешним загрязнением, попаданием в машину (станок) инородных тел: например, песка, камней, материалов и веществ, не являющихся отходами, сопровождающими применение машины (станка) по назначению;
- повреждения и поломки вследствие эксплуатации машины (станка) без надлежащих средств пылеудаления, предписанных производителем в руководстве по эксплуатации;
- неисправности, возникшие вследствие перегрузки, повлекшие выход из строя сопряженных или последовательных деталей, например: ротора и статора, первичной обмотки трансформаторов, а также вследствие несоответствия параметров электросети напряжению, указанному в таблице номинальных параметров для данного изделия;
- неисправности, возникшие вследствие равномерного естественного износа упорных, трущихся, передаточных деталей и материалов;
- выход из строя (естественный износ) быстроизнашивающихся деталей и комплектующих (угольных щеток, приводных ремней и колес, резиновых уплотнений, сальников, смазки, направляющих роликов, защитных кожухов и т.д.), сменных приспособлений (пазовальных насадок, пилок, ножей, цепей, звездочек, пильных и отрезных дисков, пильных лент, сверл, элементов их крепления, патронов сверлильных, цанг, подошв шлифовальных и ленточных машин, болтов, гаек и фланцев крепления, шлангов, фильтров и т.д.);
- обслуживание машины (станка) в условиях не авторизованного сервисного центра, очевидные попытки вскрытия и самостоятельного ремонта (повреждены шлицы крепежных элементов, пломбы, защитные стикеры и т.д.), при внесении самостоятельных изменений в конструкцию (в т.ч., удлинение шнура питания и т.д.);
- ремонт с использованием неоригинальных запасных частей;
- профилактическое обслуживание (регулировка, чистка, смазка, промывка и прочий уход).

16. ТЕХНИЧЕСКОЕ ОБСЛУЖИВАНИЕ (РИС. 14, 15)

Рис. 14



Рис. 15 (вид снизу)



16.1. Необходимо регулярно очищать приводные шестерни от пыли и грязи с помощью щетки или сжатого воздуха. Регулярно смазывайте все подшипники, шестерни, цепные передачи и цепи небольшим количеством машинного масла. Регулярно очищайте ремни и шкивы от смазки, грязные шкивы и ремни могут привести к проскальзыванию. Изношенные ремни заменяйте - код для заказа ремней – **25651; 25675** (PJ584).

16.2. Регулярно очищайте рабочие столы и рабочий вал от пыли, производите смазку подшипников рабочего вала и роликов подачи и приема заготовки.

16.3. Регулярно очищайте столы (приёмный и подачи), стол для обработки заготовок по толщине от смолы. Для этого необходимо очищать поверхности с применением керосина или бензина с последующим покрытием поверхности тонким слоем воска, способствующим лучшему скольжению заготовки по столам.

16.4. Заменяйте угольные щетки, когда они изношены до 4,8 мм их длины, Рис.15. Щетки необходимо менять парами. Для безопасной и надежной работы машины помните, что ремонт, обслуживание и регулировка должны проводиться в сертифицированных сервисных центрах с использованием только оригинальных запасных частей и расходных материалов.

16.5. Останавливайте машину, проверяйте состояние крепления и положения всех сопрягаемых деталей, узлов и механизмов после 50 часов наработки.

17. ВОЗМОЖНЫЕ НЕИСПРАВНОСТИ И МЕТОДЫ ИХ УСТРАНЕНИЯ

Неисправность	Возможная причина	Действия по устранению
1. Двигатель не запускается	1. Нет напряжения в сети питания	1. Проверьте наличие напряжения в сети
	2. Неисправен выключатель	2. Проверьте выключатель
	3. Статор или ротор сгорели	3. Обратитесь в специализированную мастерскую для ремонта.
	4. Повышенный износ щёток	4. Замените щётки на новые
2. Двигатель не развивает полную скорость и не работает на полную мощность	1. Низкое напряжение	1. Проверьте напряжение в сети
	2. Перегрузка по сети	2. Проверьте напряжение в сети
	3. Сгорела обмотка или обрыв в обмотке	3. Обратитесь в специализированную мастерскую для ремонта
	4. Слишком длинный удлинительный шнур	4. Замените шнур на более короткий, убедитесь, что он отвечает требованиям п.5.2.4.
3. Двигатель перегревается, останавливается, размыкает прерыватели предохранителей	1. Двигатель перегружен	1. Уменьшите скорость подачи заготовки
	2. Обмотки сгорели или обрыв в обмотке	2. Обратитесь в специализированную мастерскую для ремонта
	3. Предохранители или прерыватели имеют недостаточную мощность	3. Установите предохранители или прерыватели соответствующей мощности
4. Повышенная вибрация	1. Не заточены ножи	1. Заточите ножи
	2. Не отрегулированы ножи	2. Правильно установите выступ ножей
	3. Рабочий вал плохо закреплён	3. Затяните болты крепления рабочего вала
	4. Прочие причины	4. Проверьте машину в специализированной мастерской

18. КРИТЕРИИ ПРЕДЕЛЬНОГО СОСТОЯНИЯ

Критериями предельного состояния строгальной комбинированной машины считаются поломки (износ, коррозия, деформация, старение, трещины или разрушения) узлов и деталей или их совокупность при невозможности их устранения в условиях авторизованных сервисных центров оригинальными деталями, или экономическая нецелесообразность проведения ремонта.

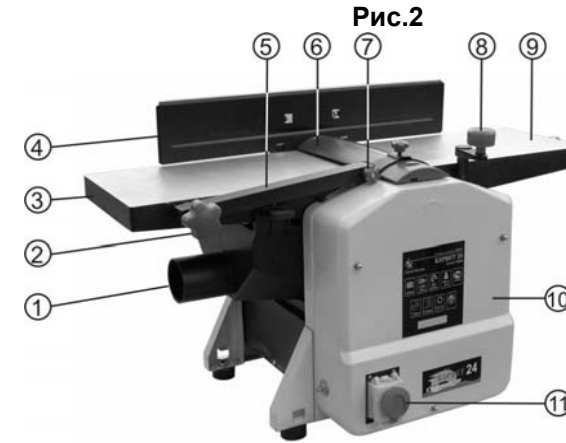
Критериями предельного состояния строгальной комбинированной машины Корвет являются:

- поломка основания и рабочего стола;
- **поломка** рабочего стола и электродвигателя.

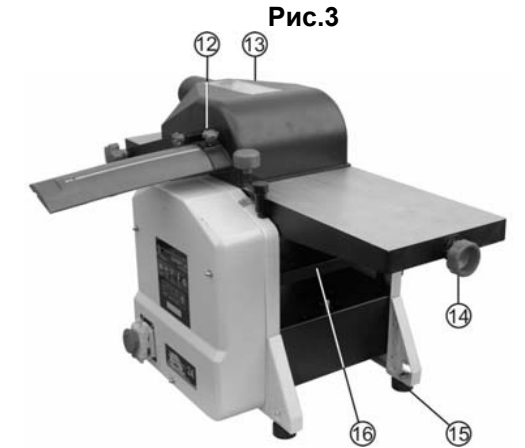
19. УТИЛИЗАЦИЯ

Строгальную комбинированную машину и её детали, вышедшие из строя и не подлежащие ремонту, необходимо сдавать на специальные приёмные пункты по утилизации. Не выбрасывайте вышедшие из строя узлы и детали в бытовые отходы.

7. УСТРОЙСТВО МАШИНЫ



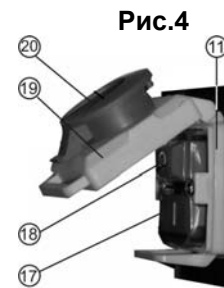
1. Патрубок (пылесборника)
2. Винт установочный (кронштейна)
3. Стол приёмный
4. Направляющая планка
5. Кронштейн (планки защитной рабочего вала)
6. Планка защитная (рабочего вала)
7. Винт фиксации (поворота защитной планки)
8. Ручка (перемещения рабочего стола обработки по толщине)
9. Стол подачи
10. Защитный кожух
11. Магнитный пускатель



12. Винт фиксации (установки защитной планки)
13. Пылесборник
14. Маховик (перемещения стола подачи - установка глубины строгания)
15. Резиновая опора
16. Рабочий стол (строгания по высоте)

8. МАГНИТНЫЙ ПУСКАТЕЛЬ

8.1. Машина оснащена магнитным пускателем, предотвращающим самопроизвольное включение после отключения питания. Магнитный пускатель (11), Рис.4, закрыт защитной крышкой (19) и заблокирован кнопкой (20), предотвращающей самопроизвольный пуск машины после нажатия на кнопку (20). Как показано на Рис.2, при закрытой крышке машина автоматически отключается от питания; машину можно включить только после открытия крышки (19) и нажатия зеленой кнопки (17). Отключение машины производится нажатием на красную кнопку (18). В случае необходимости экстренного отключения машины следует нажать на красную кнопку (20), в результате чего произойдет отключение питания.



9. СБОРКА И УСТАНОВКА МАШИНЫ

9.1. Установка машины (Рис.3)

9.1.1. Машина должна устанавливаться на прочной, ровной, горизонтальной поверхности верстака с учётом веса машины и обрабатываемой заготовки. При выборе места для установки машины убедитесь, что помещение достаточно освещено, и оператор не будет работать в собственной тени. С каждой стороны машины должно быть достаточно места для работы с заготовками планируемого размера.

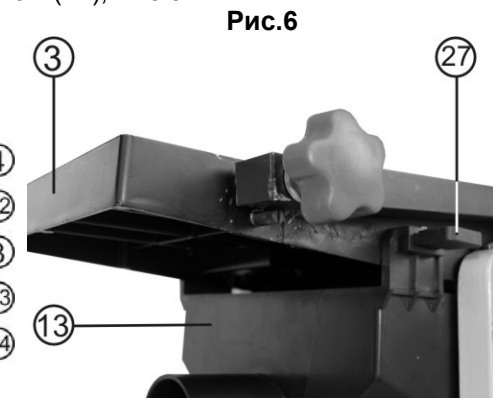
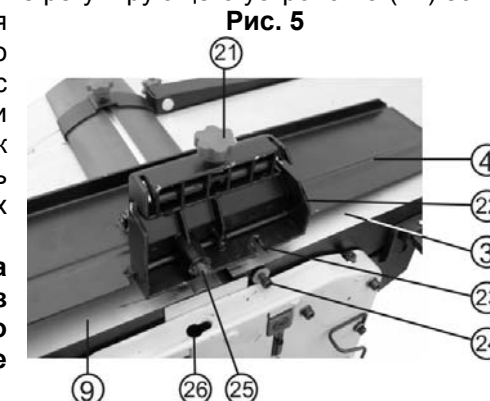
9.1.2. Для повышенной устойчивости машина может быть прикреплена болтовым соединением к верстаку через отверстия для установки и крепления резиновых опор (15).

9.2. Сборка машины

9.2.1. Как показано на Рис.2, установите и закрепите направляющую планку (4). Выкрутите болт (24), в фигурный паз (26) установите и продвиньте в направлении приёмного стола (3) грибок (25) регулирующего устройства (22). Совместите резьбовое отверстие установки болта (24) в приёмном столе (3) с прорезью (23) в регулирующем устройстве (22). Зафиксируйте положение регулирующего устройства (22) болтом (24), Рис 5.

9.2.2. При оборудовании машины для выполнения строгания необходимо установить пылесборник (13), Рис. 6, с нижней стороны приёмного и подающего столов (3 и 9), как показано на Рис. 2 и зафиксировать клипсами (27) в специальных гнездах на приёмном столе (3).

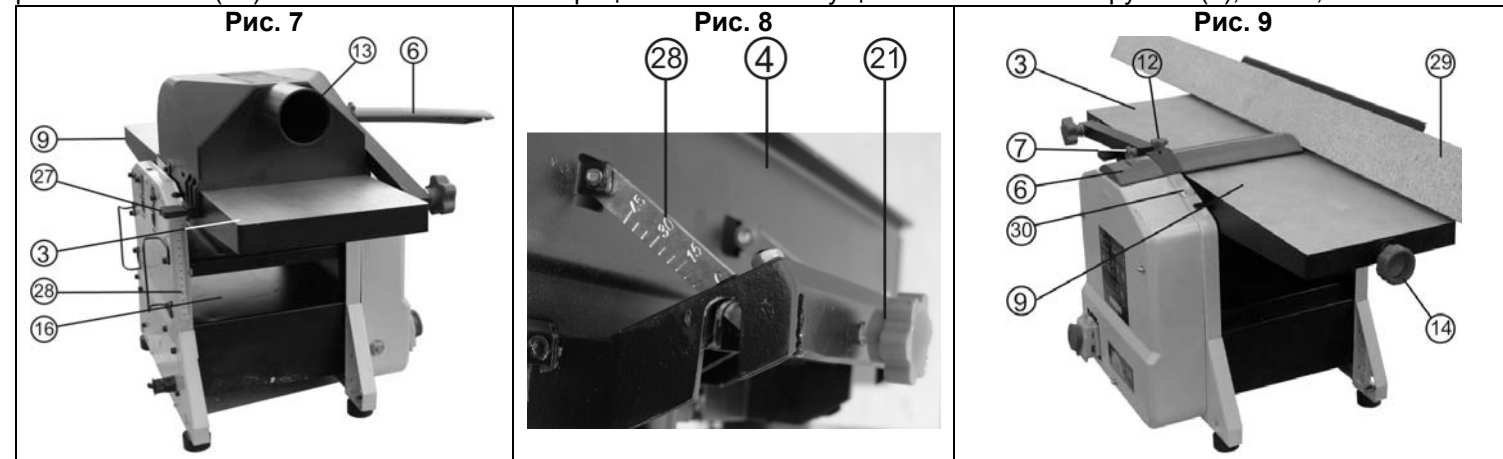
Внимание: Машина оборудована **концевым выключателем. Без установленного и закреплённого пылесборника машина не включится**



9.2.3. При оборудовании машины для выполнения строгания в размер по высоте (рейсмус) необходимо ослабить винт фиксации (12), Рис.2, переместить защитную планку (6) в крайнее положение, как показано на Рис.3,7.

Демонтируйте направляющую планку (4), выполните пункт 9.2.1 в обратном порядке. Установите и зафиксируйте клипсами (27) в специальных гнездах на приёмном столе (3) пылесборник (13), Рис.3,7. Как показано на Рис.2, установите ручку (8) для перемещения рабочего стола (16), Рис.7.

Внимание: Ручка (8) не закрепляется и поэтому устанавливается в момент непосредственной регулировки высоты рабочего стола (16). Выполнение любых операций на машине осуществляется снятой ручкой (8), Рис.2,3.



10. РЕГУЛИРОВКА

10.1. Регулировка направляющей планки (Рис 2,8).

Ослабьте фиксацию винта (21) и установите направляющую планку (4) по шкале (28) или по угольнику, угломеру, шаблону или образцу относительно стола подачи (9). Выбранное положение зафиксируйте винтом (21).

10.2. Регулировка защитной планки рабочего вала (Рис.9).

Защитная планка рабочего вала (6) играет роль крышки, закрывающей рабочий вал. Она закрывает участок рабочего вала, не используемого при строгании заготовки (29) данной ширины. Ослабьте винт фиксации (12) защитной планки (6) рабочего вала так, чтобы защитная планка (6) могла свободно перемещаться вперед или назад, установите заготовку (29) на стол подачи (9), переместите защитную планку (6) до необходимой используемой ширины рабочего вала и закрепите винт фиксации (12) защитной планки (6) рабочего вала в нужном положении. При изменении глубины строгания необходимо изменить угол наклона защитной планки (6), ослабив винт фиксации (7). Переместите защитную планку (6) так, чтобы её грани касались стола подачи (9) и приёмного стола (3). Положение зафиксируйте винтом (7).

11. СТРОГАНИЕ

11.1. К работе на машине допускаются лица не моложе 16 лет, подготовленные и имеющие опыт работы с деревообрабатывающими машинами. Приступая к выполнению работ на машине, необходимо изучить инструкцию по эксплуатации и устройство машины, назначение каждого органа управления машиной. Перед выполнением намеченной операции изучите методы и режимы предполагаемой обработки, получите информацию в соответствующих учебных пособиях или у квалифицированного специалиста.

11.2. **Оборудуйте машину для выполнения строгания (см. пункты 9.2.1-9.2.2).** Поворотом маховика (14) установите высоту стола подачи (9), выбрав соответствующую глубину строгания по шкале (30), Рис.9. Установите защитную планку (6), как указано в пункте 10.2.

11.3. При строгании плоскости заготовок или кромки (боковой плоскости) установите угол наклона направляющей планки (4) относительно стола подачи (9) 90° , как указано в пункте 10.1.

11.4. При строгании фанеры установите требуемый угол наклона направляющей планки (4) относительно стола подачи (9) (см. пункт 10.1).

Внимание: Никогда не включайте машину, если не установлена защитная планка рабочего вала

11.5. Прижимая заготовку (29) к столу подачи (9), подавайте её вперед, навстречу направлению вращения рабочего вала, Рис.9. Подавайте заготовку с равномерной скоростью. Любая остановка заготовки образует неровность или ступень на обрабатываемой поверхности заготовки. В целях собственной безопасности защитная планка (6) должна закрывать часть ножей, не используемых при строгании.

Во избежание получения травмы при обработке коротких заготовок и в финишной стадии строгания, производите подачу заготовки только специальным толкателем (D), Рис.1

Внимание: Неравномерная или увеличенная скорость подачи заготовки ухудшает качество обрабатываемой поверхности.

11.6. Оборудуйте машину для выполнения строгания в размер по высоте (рейсмус) (см. пункт 9.2.3). Рукояткой (8), Рис.2, по шкале (28) установите рабочий стол (16), Рис.7, в положение, соответствующее максимально толстому участку заготовки, после чего установите глубину строгания.

11.7. Подавайте заготовку обработанной стороной вниз по поверхности рабочего стола (16) со стороны приёмного стола (3) до момента захвата заготовки протяжными роликами (автоматическая подача). По необходимости поддерживайте заготовку, не форсируя и не замедляя скорость прохождения заготовки, Рис.7.

Внимание: При выполнении любой строгальной обработки устанавливайте глубину строгания с учетом твёрдости и ширины строгания заготовки. Чем твёрже и шире заготовка, тем меньше глубина строгания.

12. УДАЛЕНИЕ СТРУЖКИ ПРИ СТРОГАНИИ

12.1. Машина оборудована патрубком пылесборника (1), Рис.2, для удаления стружки и древесной пыли, к которому необходимо подсоединить и закрепить шланг пылесоса для сбора стружки и древесной пыли.

12.2. Перед началом строгания включите пылесос, после окончания – выключите машину и затем пылесос.

13. ЗАМЕНА СТРОГАЛЬНЫХ НОЖЕЙ

Внимание: Перед заменой ножей необходимо отключить строгальную машину от сети

13.1. Отключите электрическую вилку машины от питающей розетки электросети. Демонтируйте направляющую планку (4), переместите защитную планку (6), Рис.2, или снимите пылесборник (13), Рис.3.

13.2. Ослабьте винты крепления прижимной пластины вращением по часовой стрелке, снимите прижимную пластину вместе с ножами с рабочего вала, очистите прижимную пластину, гнездо прижимной пластины и ножи от опилок и пыли. Осмотрите ножи, прижимную пластину и винты. Если есть повреждения, детали следует заменить. Затем полностью соберите ножи и прижимную пластину и надежно установите в пазы рабочего вала, вращая винты крепления прижимной пластины против часовой стрелки. На этом этапе винты следует только слегка закрепить.

13.2. Проверьте выступ ножей над поверхностью приемного стола. Выступ ножей должен быть не более 0.1 мм, но не ниже поверхности приемного стола. После установки ножей рабочего вала в правильное положение надежно закрепите винты, начиная с центральных винтов и заканчивая внешними винтами.



Внимание: Чтобы предотвратить чрезмерный крутящий момент и возможное повреждение резьбы прижимной пластины или винтов, не рекомендуется использовать различные удлинители ключей или другие приспособления. Для собственной безопасности следует немедленно заменить поврежденную прижимную пластину или винты с поврежденной резьбой.

14. ОПОРА РОЛИКОВАЯ

Для создания удобства при работе с машиной рекомендуем приобрести опору роликовую (Рис.12), которая облегчит работу с заготовками большой длины как при подаче заготовки на обработку, так и передаче готового изделия после обработки



15. ПЫЛЕСОСЫ ДЛЯ СБОРА СТРУЖКИ И ДРЕВЕСНОЙ ПЫЛИ

Для сбора стружки и древесной пыли при работе деревообрабатывающих машин модели «КОРВЕТ» рекомендуем использовать пылесосы «КОРВЕТ» различных модификаций (Рис.13), которые обеспечат надлежащие условия работы и сохранят ваше здоровье.



Рис. 13

	КОРВЕТ 60	КОРВЕТ 61	КОРВЕТ 64	КОРВЕТ 65	КОРВЕТ 66	КОРВЕТ 67
Напряжение питания	220В, 50 Гц	220В, 50 Гц	220В, 50 Гц	220В, 50 Гц	380В, 50 Гц	380В, 50 Гц
Потребляемая мощность	750 Вт	750 Вт	1500 Вт	2200 Вт	3750 Вт	3750 Вт
Расход воздуха	13,9 м ³ /мин.	14,2 м ³ /мин.	42,6 м ³ /мин.	62,3 м ³ /мин.	70,8 м ³ /мин.	76 м ³ /мин.
Объём фильтра		0,064м ³	0,153м ³	0,306м ³	0,306м ³	0,7м ³
Объём пылесборника	0,015м ³	0,064м ³	0,153м ³	0,306м ³	0,43м ³	0,59м ³
Код для заказа	90600	90610	90640	90650	90660	90670